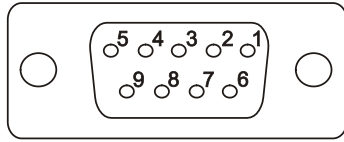


Description

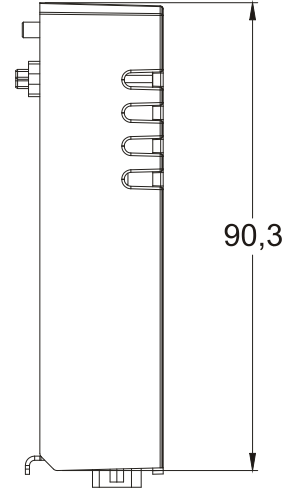
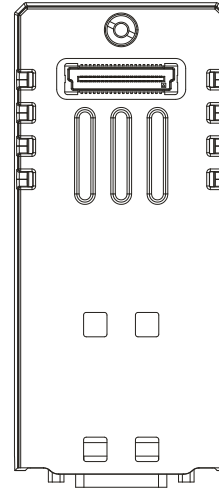
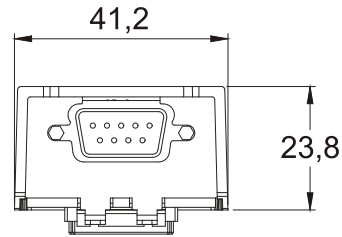
The communication module is an interface designed to let the operator panel connect to the RS-232 signals. The communication will be through the dedicated DB9 female connector. The technical data is listed in the table below:

Communication protocol	RS-232
Optical insulation	No

Pin	Description
1	GND
2	
3	TX
4	RX
5	
6	+5V 100mA max.
7	CTS
8	RTA
9	



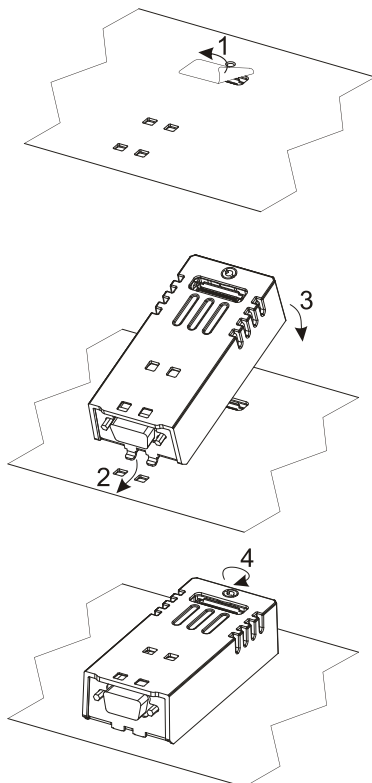
Dimensions



1 MANPLUG232001 V.1.00 07.21

Mounting the module

Remove the connector protective cover from the equipment before installing the module.



2 MANPLUG232001 V.1.00 07.21

The products have been designed for use on Gefran products with expansion slot for plugin module for use in an industrial environment in compliance with the 2014/30/EU directive

- The products have been designed in compliance with:
- EN 61000-6-4
 - EN 55011 Class A
 - EN 61000-6-2
 - EN 61000-4-2
 - EN 61000-4-3
 - EN 61000-4-4
 - EN 61000-4-5
 - EN 61000-4-6

The installation of these devices into the residential, commercial and light-industrial environments is allowed only in the case that special measures are taken in order to get the conformity to IEC 61000-6-3.

This device cannot be disposed of as a domestic waste but according to WEEE European Directive 2012/19/EU

WARNING: Do not separate when energized.

3 MANPLUG232001 V.1.00 07.21

Reproduction of the contents of this copyrighted document, in whole or part, without written permission of Gefran Soluzioni srl, is prohibited.

MANPLUG232001
V.1.00 15.07.2021

4

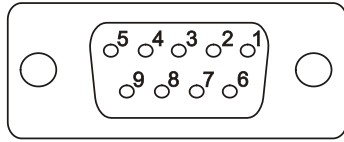
Descrizione

Il modulo di comunicazione è una interfaccia realizzata per permettere la ricezione di segnali di tipo RS-232 dal pannello interfaccia operatore. La comunicazione avviene attraverso il connettore DB9 dedicato. Le caratteristiche tecniche sono le seguenti:

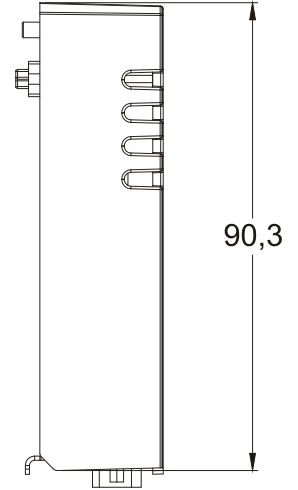
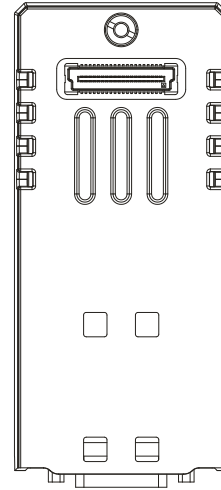
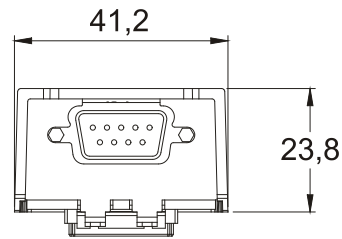
Protocolli supportati
Isolamento

RS-232
No

Pin	Descrizione
1	GND
2	
3	TX
4	RX
5	
6	+5V 100mA max.
7	CTS
8	RTS
9	



Dimensioni

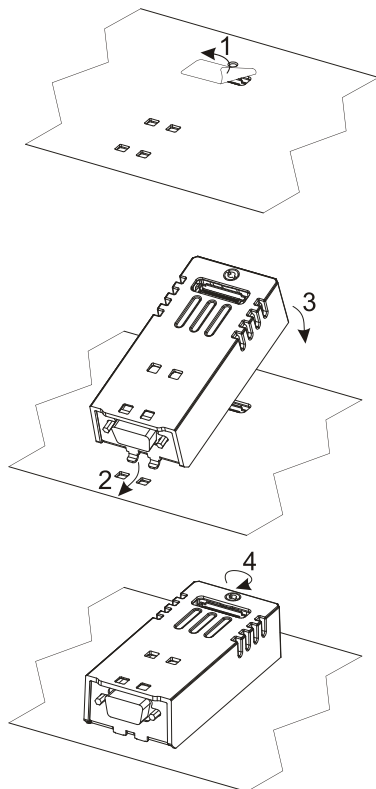


1 MANPLUG232001 V.1.00 07.21

2 MANPLUG232001 V.1.00 07.21

Montaggio

Rimuovere dall'apparecchiatura la protezione di copertura del connettore prima di installare il modulo.





I prodotti sono stati progettati per essere utilizzati su prodotti Gefran con slot d'espansione per moduli plugin per l'impiego in ambiente industriale in conformità alla direttiva 2014/30/UE

I prodotti sono stati progettati in conformità alle norme:

- EN 61000-6-4
- EN 55011 Class A
- EN 61000-6-2
- EN 61000-4-2
- EN 61000-4-3
- EN 61000-4-4
- EN 61000-4-5
- EN 61000-4-6

L'utilizzo di queste apparecchiature in ambienti residenziali, commerciali e dell'industria leggera è permesso solo nel caso in cui vengano prese le misure speciali per ottenere la conformità alla IEC 61000-6-3.

 Questo dispositivo non può essere smaltito come rifiuto domestico in accordo alla Direttiva Europea RAEE 2012/19/UE 

 **AVVERTIMENTO:** Non scollegare sotto tensione.

Nessuna parte di questo manuale può essere riprodotta senza il preventivo permesso scritto di Gefran Soluzioni srl

MANPLUG232001
V.1.00 15.07.2021

3 MANPLUG232001 V.1.00 07.21

4 Copyright © 2021 Gefran Soluzioni srl
Gefran Soluzioni srl - Provaglio d'Iseo BS, Italy
www.gefran.com