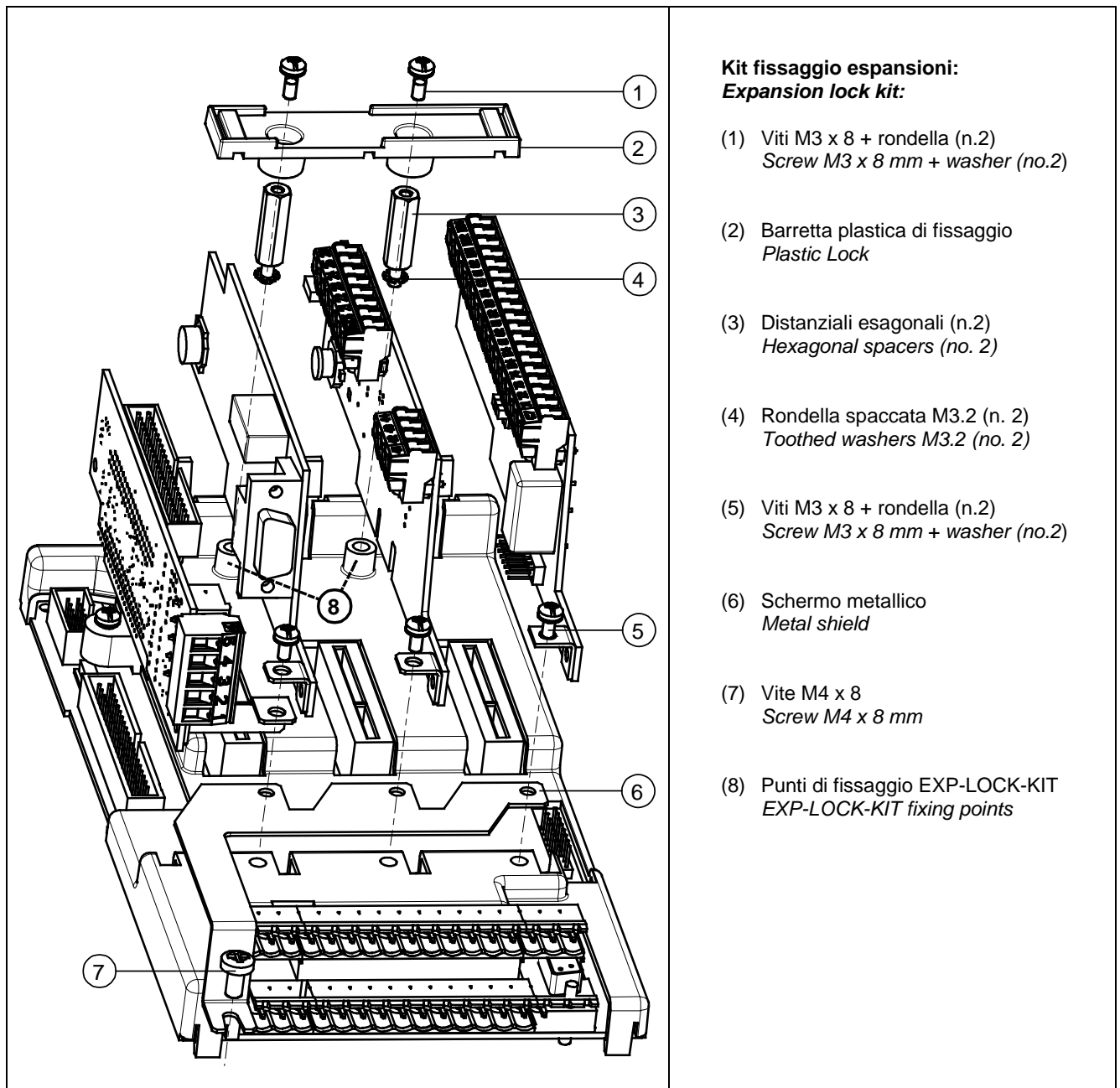


EXP LOCK KIT (cod. S7M23591) è fornito unitamente con le schede di espansione opzionali EXP-...-ADV... per i drive della famiglia ADV200, AFE e FFE.

EXP LOCK KIT ha lo scopo di migliorare il fissaggio delle schede di espansione opzionali montate negli appositi slots.

The EXP LOCK KIT (code S7BQ04P) is supplied with the optional expansion cards EXP-...-ADV... for ADV200 drive family, AFE and FFE models.

The EXP LOCK KIT aims to set, fix and lock the optional expansion cards mounted on the dedicated slots.

**Note:**

- Schermo metallico (6): in alcuni modelli è già presente come standard.
- Contattare il Gefran Service Centre nel caso non siano presenti i punti (8) per il fissaggio dell'EXP LOCK KIT.
- *Metal shield (6): on some models it is already fixed as standard.*
- *Please contact Gefran Service Centre in case the EXP LOCK KIT fixing points (8) see figure, are not present in your drive.*