



## ISTRUZIONI PER L'USO ED AVVERTENZE

cod. 80122C / Edit 04 - 0809 - ITA

### 1 • PRINCIPALI CARATTERISTICHE

- Ingressi per encoder tipo Differenziale, Single Ended, Push-Pull, Open Collector, per proximity 2/3 fili
- Intercettazioni di quota, velocità
- Contatori a 32 bit
- Configurazione software degli ingressi
- Led diagnostica per alimentazioni e allarme
- Connettori estraibili in dotazione

### 2 • INSTALLAZIONE E COLLEGAMENTO



Questa sezione contiene le istruzioni necessarie per una corretta installazione dei GILOGIK II nel quadro di controllo della macchina o sistema ospite e per il corretto collegamento dell'alimentazione, degli ingressi, delle uscite e delle interfacce del sistema.



**Prima di procedere all'installazione leggere attentamente le avvertenze che seguono!**

**Si ricorda che il mancato rispetto delle suddette avvertenze potrebbe comportare problemi di sicurezza elettrica e di compatibilità elettromagnetica, oltre ad invalidare la garanzia.**

#### Personale qualificato

L'installazione e l'utilizzo del sistema e dei suoi componenti sono consentiti solo al personale qualificato.

#### Uso conforme

Il sistema e i relativi componenti devono essere destinati esclusivamente all'uso previsto nel manuale. Per garantire un funzionamento corretto e sicuro è indispensabile che il prodotto venga trasportato, immagazzinato correttamente, installato, utilizzato e sottoposto a manutenzione secondo le modalità previste.

Dispositivo adatto per impiego in ambienti con grado di inquinamento 2

Dispositivo di tipo: "UL Open Type"

#### Note Relative alla Sicurezza Elettrica ed alla Compatibilità Elettromagnetica:

- **MARCATURA CE: Conformità EMC (compatibilità elettromagnetica)** nel rispetto della Direttiva 2004/108/CE. Il sistema GILOGIK II è principalmente destinato ad operare in ambiente industriale, installato su quadri o pannelli di controllo di macchine o impianti di processi produttivi. Normativa di prodotto applicabile EN 61131-2. La Dichiarazione di conformità è disponibile sul sito GEF: [www.gefran.com](http://www.gefran.com)
- **MARCATURA UL:** conformità UL508 file E198546
- **Conformità BT (bassa tensione)** nel rispetto della Direttiva LVD 2006/95/CE. Consigli per una Corretta Installazione ai fini EMC

#### Collegamento ingressi e uscite

- I circuiti esterni collegati devono rispettare il doppio isolamento.
- Per collegare gli ingressi analogici è necessario:
  - separare fisicamente i cavi degli ingressi da quelli dell'alimentazione, delle uscite e dei collegamenti di potenza.
  - utilizzare cavi intrecciati e schermati, con schermo collegato a terra in un solo punto.



**GEFRAN S.p.A. non si ritiene in alcun caso responsabile per eventuali danni a persone o a cose derivanti da manomissioni, da un uso errato, improprio o comunque non conforme alle caratteristiche del regolatore ed alle prescrizioni delle presenti Istruzioni per l'Uso.**

### 3 • DATI TECNICI

- 3 ingressi encoder e contatori a 32 bit
- ingressi per Encoder Differenziale, Push-Pull, Single Ended, Open Collector/sensori di prossimità
- i canali sono indipendentemente configurabili.
- filtro programmabile software a 20kHz o 500kHz.
- ingressi da 8...32Vdc, 25mA max.
- isolamento ingressi: >2KV
- sovratensione sugli ingressi per 1ms: massimo 1kV
- Alimentazione del modulo: via back-plane R-BUS(x) 3.3V
- Per UL: usare alimentatore in classe 2

#### Diagnostica

- Led giallo presenza alimentazione 24V esterni
- Led rosso Interrupt attivo
- Led rosso FAIL, modulo in errore

#### Alimentazione Encoders

24Vdc ± 25% 500mA max.(\*) esterno (da fornire sugli appositi morsetti

frontali). L'alimentazione è distribuita internamente ai 3 canali ed è configurabile a +5V oppure da 24Vdc dall'esterno.

#### CARATTERISTICHE MECCANICHE

Dimensioni: 92x90x25,4mm  
 Peso: 120g.  
 Fissaggio a scatto su R-BUS(x)  
 Grado di Protezione: IP20  
 3 connettori: 8 poli femmina con serraggio a molla

#### CONDIZIONI AMBIENTALI

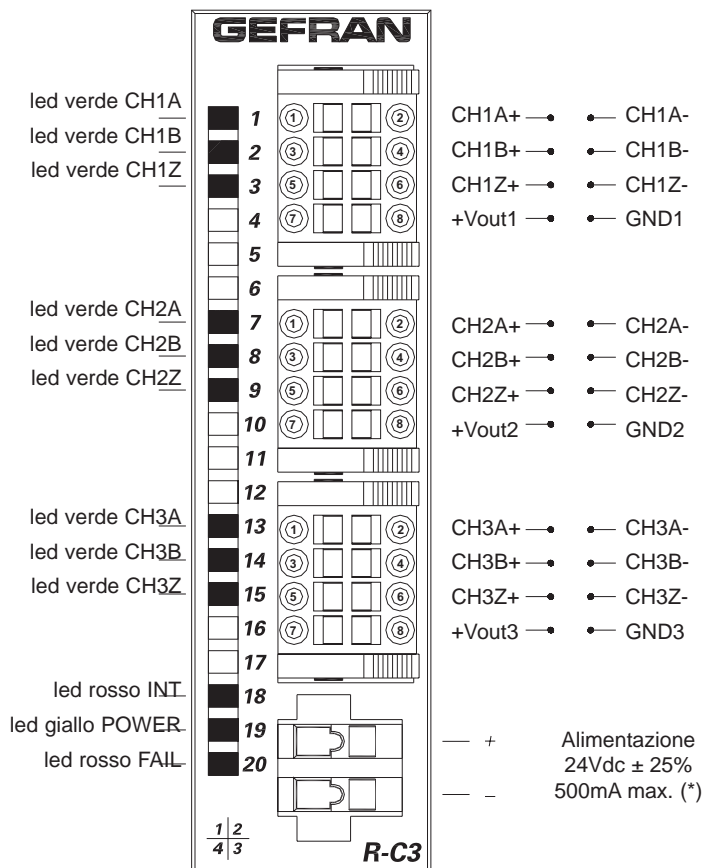
**Temperatura di lavoro:** 0...50°C

**Temperatura di stoccaggio:** -20...70°C

**Umidità:** max. 90% Ur non condensante

**Per UL:** temperatura massima dell'aria intorno al dispositivo 50°C

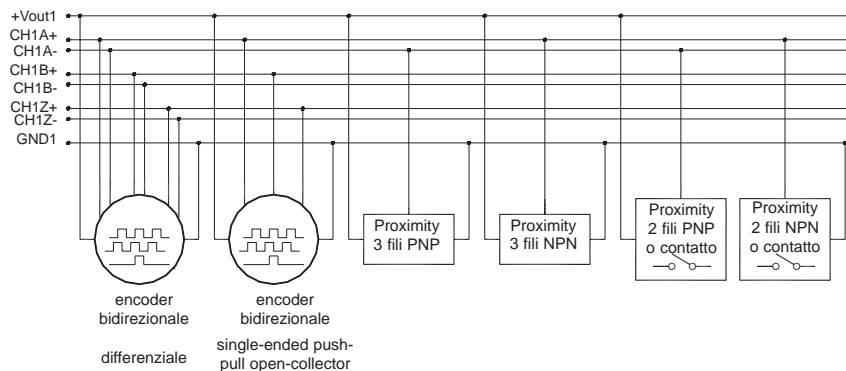
## 4 • CONNESSIONI



**ALIMENTAZIONE:** 24Vdc  $\pm$  25%, 500mA max, usare cavo unipolare sezione 0,5mm<sup>2</sup> max. Non intestare il cavo (\*)

**INGRESSI:** usare cavi schermati con sezione da 0,5mm<sup>2</sup>. Non intestare il cavo.

(\*) L'alimentazione può scendere fino a 8VDC per encoder particolari



Per encoder monodirezionale usare ingresso CHA

Le connessioni elettriche ai canali CH2 e CH3 seguono lo stesso schema del canale CH1 di cui sopra

Polarizzazione positiva (1 logico) di un ingresso



Esempio:  
per scelta conteggio avanti in caso di utilizzo della funzione contatore.

Polarizzazione negativa (0 logico) di un ingresso



Esempio:  
per scelta conteggio indietro in caso di utilizzo della funzione contatore.