

BEDIENUNGSANLEITUNG UND SICHERHEITSHINWEISE

cod. 80122C / Edit 04 - 0809 - DEU

1 • WICHTIGSTE EIGENSCHAFTEN

- Eingänge für Encoder mit und ohne Differenzausgang, mit Push-Pull- Ausgang, mit Open-Collector-Ausgang und für Näherungsschalter 2/3-Leiter
- Erfassung von Position und Geschwindigkeit
- 32-Bit-Zähler
- Software-Konfiguration der Eingänge
- Diagnose-LEDs für Spannungsversorgung und Alarm
- Steckbare Federklemmleisten

2 • INSTALLATION UND ANSCHLUSS



Dieses Kapitel enthält die für den korrekten Einbau der GILOGIK II in die Schalttafel der Maschine oder des Wirtssystems und für den richtigen Anschluss der Spannungsversorgung, der Ein- und Ausgänge sowie der Schnittstellen des Systems erforderlichen Anweisungen.



Lesen Sie bitte vor der Installation die nachstehenden Sicherheitshinweise! Werden diese Sicherheitshinweise nicht beachtet, kann es zu Problemen mit der elektrischen Sicherheit und der elektromagnetischen Verträglichkeit kommen. Die Missachtung der Sicherheitshinweise zieht außerdem das Erlöschen der Garantie nach sich.

Fachpersonal

Installation und Gebrauch des Systems und seiner Komponenten sind nur Fachpersonal erlaubt.

Bestimmungsgemäßer Gebrauch

Das System und die zugehörigen Komponenten dürfen ausschließlich zu dem im Katalog angegebenen Zweck verwendet werden. Zur Gewährleistung des einwandfreien und sicheren Betriebs ist es unabdingbar, dass das Produkt sachgemäß transportiert, gelagert, installiert und gebraucht sowie nach den vorgesehenen Verfahrensweisen gewartet wird. Verschmutzungsgrad 2. Offene Ausführung

Hinweise zur elektrischen Sicherheit und zur elektromagnetischen Verträglichkeit:

- **CE-KENNEICHNUNG:** EMV-Konformität (Elektromagnetische Verträglichkeit)

gemäß Richtlinie 2004/108/CE. Das System GILOGIK II ist hauptsächlich für den Betrieb in industriellen Umgebungen und eingebaut in Schaltschränke oder Steuertafeln von Maschinen oder Anlagen für Herstellungsprozesse bestimmt.

Norm des anwendbaren Produktes EN 61131-2.

Die Erklärung der Übereinstimmung ist auf [GEFRAN web: www.gefran.com](http://www.gefran.com)

- In Übereinstimmung mit UL508 file E198546
- **NS-Konformität (Niederspannung)** gemäß Richtlinie LVD 2006/95/CE

Anschluss der Ein- und Ausgänge für die Module

- Die angeschlossenen externen Stromkreise müssen eine Schutzisolierung haben.
- Beim Anschließen der analogen ist Folgendes zu beachten:
 - Die Eingangsleitungen getrennt von den Leitungen für die Spannungsversorgung, die Ausgänge und die Hauptstromverbindungen verlegen.
 - Verdrillte, abgeschirmte Kabel verwenden, deren Schirm nur an einem Ende geerdet ist.

Die Firma GEF RAN S.p.A. übernimmt in keinem Fall die Haftung für Sach- oder Personenschäden, die auf unbefugte Eingriffe, auf eine unsachgemäße oder den technischen Eigenschaften des Systems nicht angemessene Bedienung oder Anwendung oder auf den Gebrauch im Widerspruch zu den Vorschriften in der vorliegenden Bedienungsanleitung zurückzuführen sind.



3 • TECHNISCHE DATEN

- 3 Eingänge für Encoder und 32-Bit-Zähler
- Eingänge für Encoder mit und ohne Differenzausgang, mit Push-Pull-Ausgang oder mit Open-Collector-Ausgang
- Die Kanäle können unabhängig voneinander konfiguriert werden.
- Über Software programmierbarer Filter 20kHz oder 500kHz.
- Eingänge 8...32 VDC, max. 25mA.
- Isolation der Eingänge: >2KV
- Überspannung an den Eingängen für 1 ms: maximal 1kV
- Spannungsversorgung der Baugruppe: R-BUS (x) 3,3 V
- Für UL: Versorgung mit Klasse 2 Gerät

Diagnose

- Gelbe LED: 24V-Spannung vorhanden
- Rote LED: Interrupt aktiv
- Rote LED FAIL: Fehler der Baugruppe

Spannungsversorgung der Encoder

24VDC \pm 25% 500mA max.(*) extern (über die hierfür vorgesehenen

Klemmen auf der Vorderseite).

Die Spannungsversorgung wird intern auf die 3 Kanäle verteilt und kann auf +5V oder 24VDC eingestellt werden.

MECHANISCHE EIGENSCHAFTEN

Abmessungen: 92x90x25,4mm

Gewicht: 120g.

Klemmbefestigung auf R-BUS(x)

Schutzart: IP20

3 Steckverbinder: 8-polige Steckerleiste mit Federklemmen

UMGEBUNGSBEDINGUNGEN

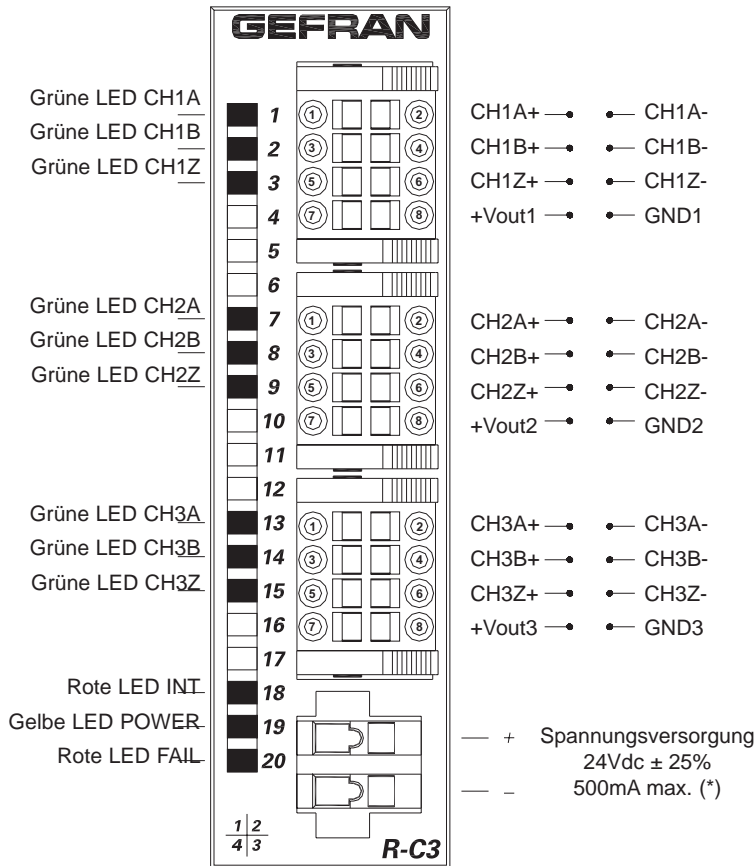
Betriebsumgebungstemperatur: 0...50°C

Lagertemperatur: -20...70°C

Feuchte: max. 90% r. H., nicht kondensierend

Für UL: Maximale Umgebungstemperatur 50°C

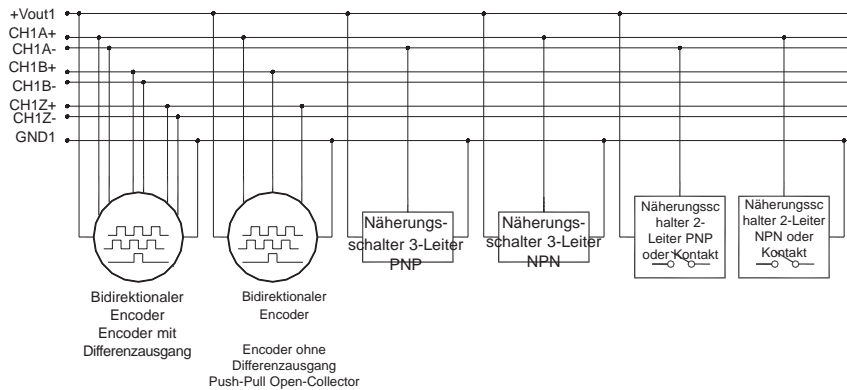
4 • ANSCHLÜSSE



SPANNUNGSVERSORGUNG: 24Vdc ± 25%, max. 500mA, einadrige Leitungen mit maximalem Querschnitt 0,5 mm² verwenden (*).

EINGÄNGE: Leitungen mit einem Querschnitt von max. 0,5mm² verwenden. Aderendhülsen werden nicht benötigt.

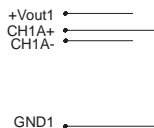
(*) Power supply can drop to 8VDC for specific encoder type



Für einen unidirektionalen Encoder den Eingang CHA verwenden

Die elektrischen Anschlüsse an die Kanäle CH2 und CH3
 folgen demselben Schema wie der o.g. Kanal CH1

Positive Polarisierung (logische 1) eines Eingangs



Beispiel:
Vorwärtszählung bei Gebrauch der Zählerfunktion

Negative Polarisierung (logische 0) eines Eingangs



Beispiel:
Rückwärtszählung bei Gebrauch der Zählerfunktion