



Hauptanwendungen

- Extrusionsanlagen
- Pressen für Gummi
- Prüfstände
- Verarbeitungsanlagen für Nahrungsmittelindustrie
- Gewichtsanzeige
- Druckanzeige
- Positionsanzeige

Wichtigste Kenndaten

- Eingang für Potentiometer oder Dehnungsmeßstreifen über Tastenfeld konfigurierbar
- Kontrolle des Vorhandenseins der Sensor-Versorgungsspannung
- Einfache Kalibrierung mit automatischer Bestimmung der Empfindlichkeit
- Einstellbarer Schutzcode
- Möglichkeit der Konfiguration über PC
- Linearisierung für die Umwandlung in technische Maßeinheiten
- Vorgesehene Aufkleber für die verschiedensten physikalischen Maßeinheiten
- Abtastrate programmierbar von 120 bis 15 ms bei einer Auflösung von 30000 bis 4000 Punkten
- Justierung für 6-Leiter DMS-Eingang
- Version für magnetostriktive Wegaufnehmer
Ausgang 4...20mA

MERKMALE

Anzeigegerät mit Mikroprozessor, Baugröße 96x48 (1/8 DIN), Ausführungen in SMT-Technologie.

Die Geräte bestehen aus einer Bediener-Schnittstelle, geschützt durch eine Frontfolie aus Lexan (gewährleistet frontseitig Schutzart IP 65) und bestehend aus 3 Tasten, einer Anzeige mit 5 Ziffern.

Der Eingangsteil der anzuzeigenden Meßgröße sieht die Möglichkeit vor, die verschiedensten Sensortypen anzuschließen:

- Potentiometer mit R min. 100Ω
- Kraftmeßdosen mit automatischer Bereichswahl und Empfindlichkeit von 1,5 bis 3,3 mV/V.
- Drucksensoren mit Dehnungsmeßstreifen
- magnetostriktive Wegaufnehmer

Die Auswahl der verschiedenen Typen erfolgt über Tastenfeld.

Die Programmierung der Geräte wird durch das Zusammenfassen der Parameter in Funktionsblöcken erleichtert und durch die Möglichkeit, ein vereinfachtes Einstellungs-Menü zu wählen. Zur weiteren Vereinfachung der Konfiguration gibt es einen Programmiersatz für PC, bestehend aus

einer Downloadleitung und einem geführten Programm für Windows-Umgebung (kode WINSTRUM).

Ein einstellbarer Software-Schutzcode (mit einem Paßwort geschützt) erlaubt es, auf allen Ebenen die Möglichkeiten zu begrenzen, Konfigurationsparameter zu ändern und anzuzeigen.

TECHNISCHE DATEN

EINGÄNGE

Auflösung 0,2% v.E. ± 1 Digit.
Abtastzeit 120msec. mit Kontrolle des Vorhandenseins der Sensor-Versorgungsspannung, einstellbar auf ein Minimum von 15 ms mit Verringerung der Auflösung auf 4000 Punkte.

-1999...9999 Auflösung 1 digit,
-19990...99990 Auflösung 10 digit,
-1999...28000 Auflösung 1 digit,
Position des Dezimalpunkts frei einstellbar, Meldung von Meßbereichs-Überschreitung und -Unterschreitung. Eine kundenspezifische Linearisierung über 32 Teilstücken ist möglich.

Dehnungsmeßstreifen

350Ω , Empfindlichkeit max. 3,3 mV/V, Polarisierung positiv oder symmetrisch, Kalibrierung mit automatischer Berechnung der Empfindlichkeit.

Potentiometer

Versorgungsspannung 1,2Vdc $>100\Omega$

Magnetostriktive Wegaufnehmer

Versorgung 24Vdc / 100mA
Ausgang 4...20mA

STROMVERSORGUNG

Standard:

100...240Vac/dc \pm 10% max 18VA

Auf Wunsch:

11...27Vac/dc \pm 10% max 11VA

50/60Hz, Schutz durch interne Sicherung, die nicht vom Benutzer austauschbar ist.

STROMVERSORGUNG

MESSAUFNEHMER

24V \pm 10% unregelt, 50mA max

(100mA für den 4...20mA nur Modell ein)

15Vdc max 50mA

für Dehnungsmeßstreifen 5Vdc, 10Vdc

max 120mA

für Potentiometer (>100 Ω) 1,2Vdc

UMGEBUNGSBEDINGUNGEN

Betriebstemperatur: 0...50°C

Lagertemperatur: -20...70°C

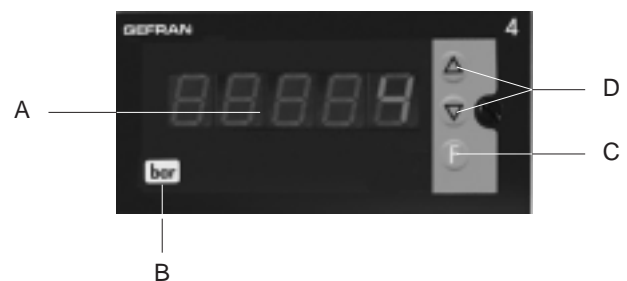
Feuchte: 20...85%rF nicht kondensierend

GEWICHT

280g in Komplettausführung

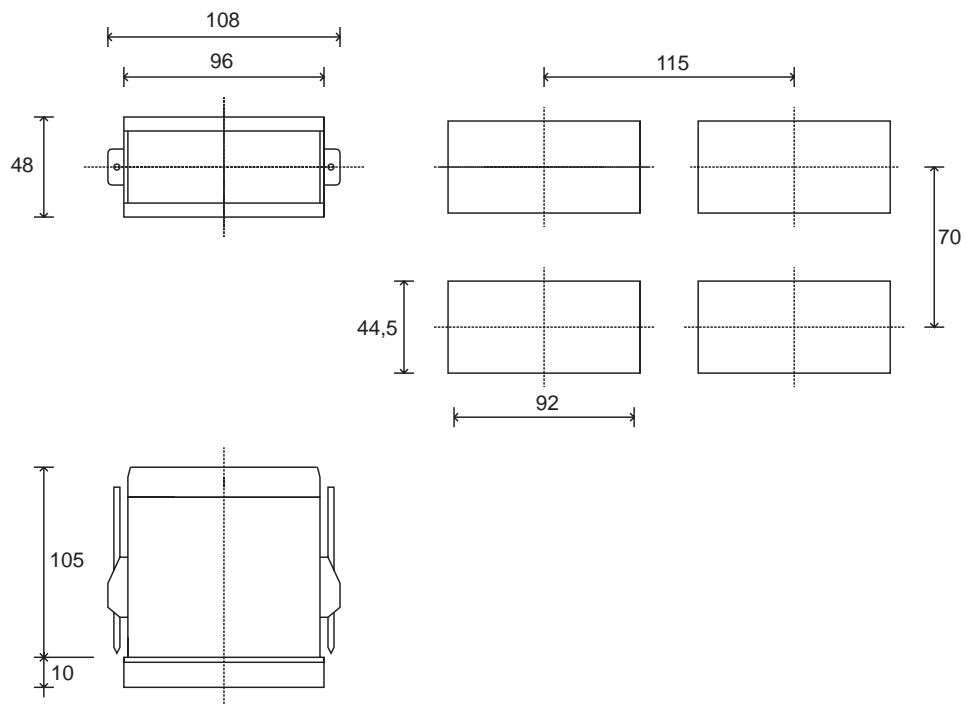
BESCHREIBUNG DER FRONTPLATTE

- A** - Anzeige der Prozeßgröße [Ziffernhöhe 14 mm (5 Digits); rote LED Anzeige]
- B** - Aufkleber mit technischer Maßeinheit
- C** - Funktionstaste
- D** - Tasten "Ab" und "Auf"



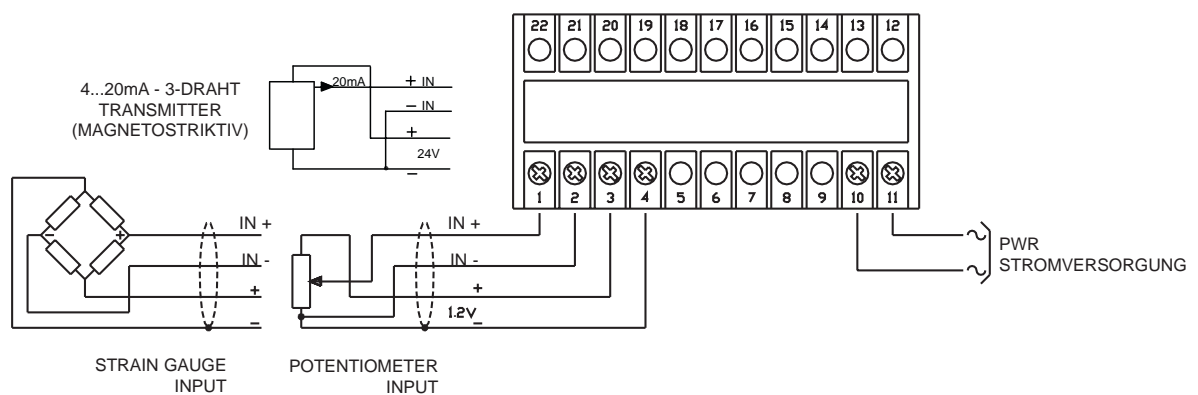
Protezione frontale IP65

EINBAU- UND BOHRUNGS-ABMESSUNGEN



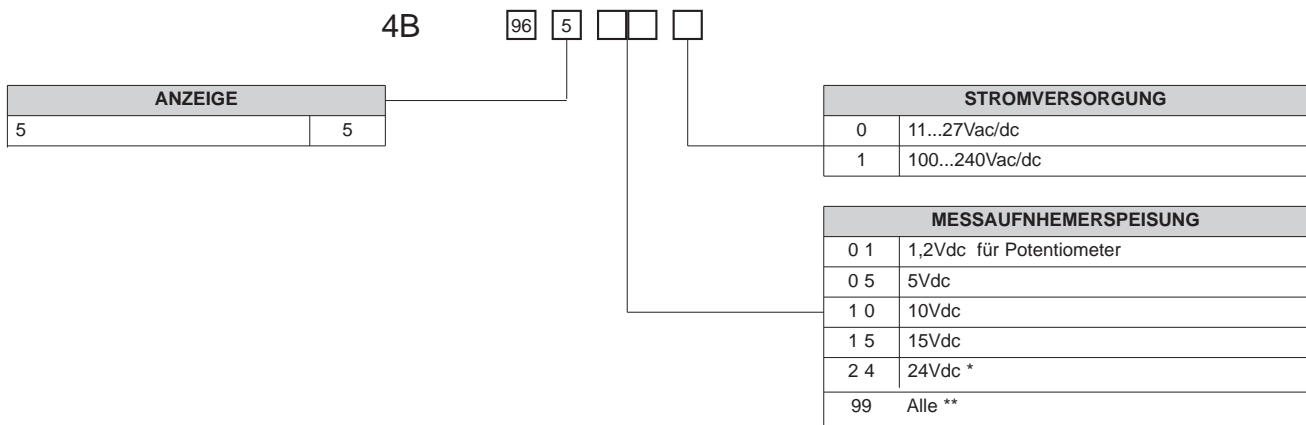
Einbaumaße: 96x48mm (1/8DIN)

ANSCHLUSS-SCHALTBILD



Für einen korrekten Einbau die Hinweise in der Bedienungsanleitung beachten

BESTELLANGABEN



* Spezielle Ausführung für Transmitter 4...20mA (z.B. magnetostruktive Wegaufnehmer), es schließt Flexibilität zu anderen Wahlen aus.

** Selectable (standard = 24V dc)

Für Informationen zur Verfügbarkeit der Kombinationen bitte GEFRAN kontaktieren.

GEFRAN spa behält sich das Recht vor, jederzeit und ohne Vorankündigung Änderungen vorzunehmen



Konformität C/UL/US File no. E198546



Das Gerät erfüllt die Richtlinien der Europäischen Union 2004/108/EWG und 2006/95/EWG mit Bezug auf die einschlägigen Normen: **EN 61000-6-2** (Störfestigkeit in industrieller Umgebung) **EN 61000-6-3** (Störausstrahlung in Wohnumgebung) **EN 61010-1** (Sicherheit)

GEFRAN

GEFRAN spa via Sebina, 74 - 25050 Provaglio d'Iseo (BS)
Tel. 03098881 - fax 0309839063 - Internet: <http://www.gefran.com>

DTS_4B96_0509_DEU