

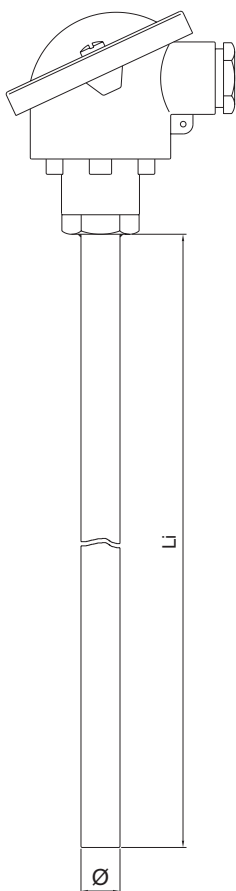


Principales caractéristiques

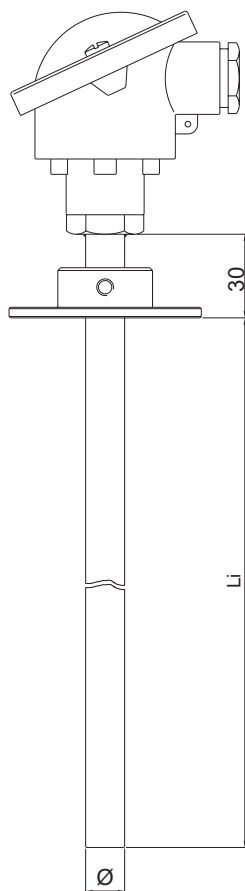
- Signal de sortie amplifié
- Limites de température:
 - 40 ... + 750° C pour type J
 - 40 ... + 900° C pour type E
 - 40 ... + 1000° C pour type K
 (voir tableau du diamètre de la gaine utilisée)
- Tolérances de référence : Normes IEC 584.2 classe 2:
 - $\pm 2.5^{\circ} \text{C}$ (- 40 ... + 333° C)
 - $\pm 0.0075 [t]$ (t > + 333° C)
- Thermo-élément avec isolateurs en céramique
- Polyvalence d'utilisation

MODELE

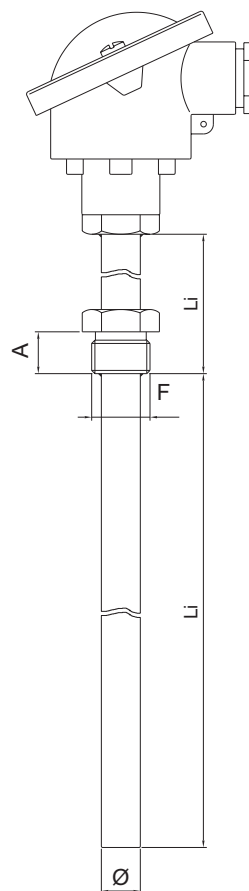
AC8 A
Sans connections



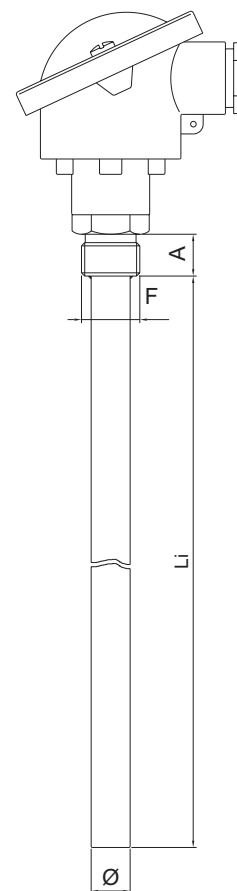
AC8 B
Avec bride coulissante



AC8 C
Avec raccord soudé



AC8 D
Avec raccord sous-tête



CODIFICATION DE COMMANDE

A C 8 | | | | | | | 0 | 0 0 0 X | | | | | | | A |

CODE

Modèle	
Sans connections	A
Avec bride coulissante	B
Avec raccord soudé	C
Avec raccord sous-tête	D

Élément + joint chaud	
Simple, isolé	1
Simple, à masse	2

Type d'élément	
Fe - Cu/Ni	J
Ni/Cr - Ni/Al	K
Ni/Cr - Cu/Ni	E

Tête de connection	
DIN B	C
DIN A	D
DIN BUS	E
EEX d IIC 2GD	F
CEAA	H

Matériau gaine	
AISI 304	A
AISI 310	B
AISI 316	C
INCONEL 600	F

Diamètre gaine (mm)	
16	O
17.2 (3/8")	P
21.3 (1/2")	Q
26.7 (3/4")	T

Filetage du raccord (*)	
1/2" GAS "A"= 15mm	D
3/4" GAS "A"= 18mm	E
1" GAS "A"= 18mm	F
1/2" NPT	J
3/4" NPT	K
1" NPT	L

(*) A indiquer uniquement pour les modèles C, D

Matériau du raccord/brides	
Inox série 300	2 *
Aluminium	4 **
Acier au carbone	5 **

(*) Uniquement disponible pour le raccord
 (**) Uniquement disponible pour les brides

Les transmetteurs sont produits en respectant :
 - EMC 2004/108/CE directive de compatibilité
 - RoHS 2002/95/CE directive

Certificats	
A	Déclaration de conformité
R	Rapport d'étalonnage
T	Certificat SIT

LONGUEURS ET ACCESSOIRES

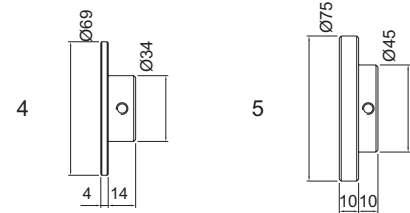
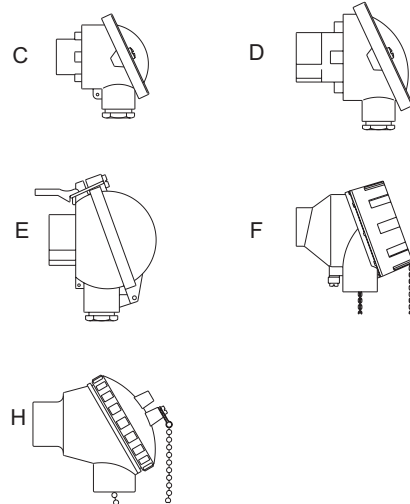
Type de transmetteur	
A	4 ÷ 20mA

Li = Longueur immersion (mm)	
Longueur standard da 50 à 1000mm avec pas 50mm	

Le = Longueur extension (mm) *	
Longueur standard da 10 à 200mm avec pas 10mm	

(*) A indiquer uniquement pour les modèle AC8C

Plage de température pour l'étalonnage			
T. min		T. max	
<input type="text"/>	°C	<input type="text"/>	°C
<input type="text"/>	4mA	<input type="text"/>	20mA



	Mod. C - D
RACCORD (F)	A (mm)
G 1/2	15
G 3/4	18
G 1	20
1/2 NPT	20
3/4 NPT	20
1 NPT	25

Raccords disponibles / diamètre gaine				
RACC. (F)	Ø16	Ø17.2	Ø21.3	Ø26.7
G 1/2	x	-	-	-
G 3/4	x	x	x	-
G 1	x	x	x	x
1/2 NPT	x	-	-	-
3/4 NPT	x	x	x	x
1 NPT	x	x	x	x

Les recommandations d'installation électrique et Les Certificats de Conformité sont disponible sur le site www.gefran.com

GEFRAN se réserve le droit d'apporter toute modification, esthétique ou fonctionnelle, à tout moment et sans aucun préavis.

GEFRAN spa
 via Sebina, 74
 25050 PROVAGLIO D'ISEO (BS) - ITALIA
 ph. 0309888.1 - fax. 0309839063
 Internet: <http://www.gefran.com>

GEFRAN

DTS_AC8_0709_FRA