

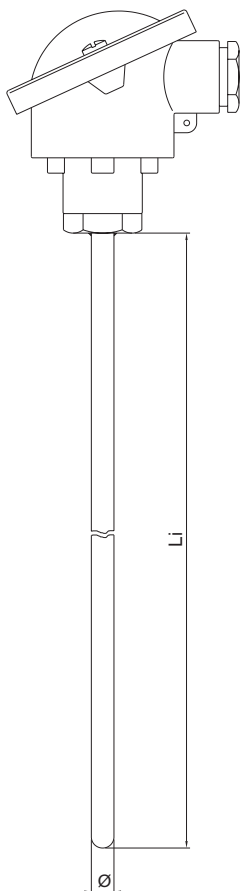


### Principales caractéristiques

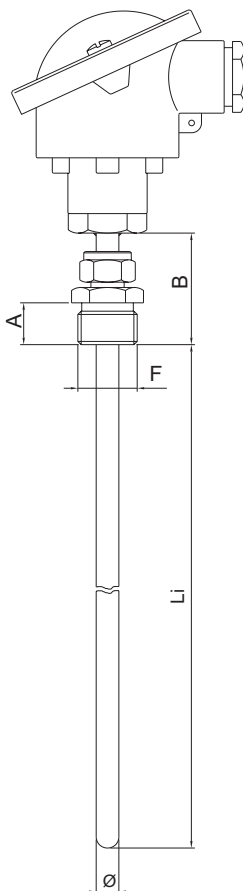
- Signal de sortie amplifié
- Limites de température:
  - 40 ... + 350° C pour type T
  - 40 ... + 750° C pour type J
  - 40 ... + 900° C pour type E
  - 40 ... + 1000° C pour type K(voir tableau du diamètre de la gaine utilisée)
- Tolérances de référence : Normes IEC 584.2 classe 1:
  - pour type T:  $\pm 0,5^{\circ} \text{C}$  (- 40 ... + 125° C)  
 $\pm 0.004 [t]$  ( $t > + 125^{\circ} \text{C}$ )
  - pour type J, E, K:  $\pm 1.5^{\circ} \text{C}$  (- 40 ... + 375° C)  
 $\pm 0.004 [t]$  ( $t > + 375^{\circ} \text{C}$ )
- Thermo-élément avec isolation compacte et gaine métallique continue (isolation MgO)
- Polyvalence d'utilisation

### MODELE

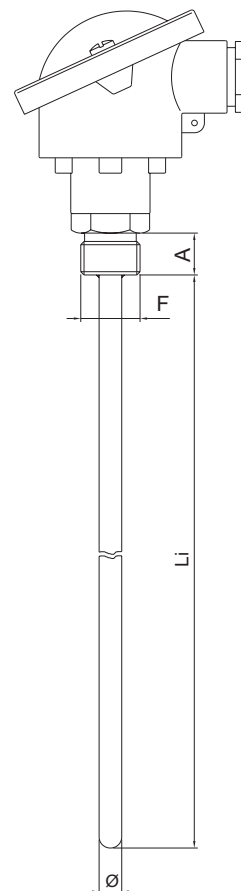
**AC6MA**  
Sans connections



**AC6MB**  
Avec bride coulissante



**AC6MD**  
Avec raccord sous-tête



# CODIFICATION DE COMMANDE

A C 6 M | | | | | | | | 0 | 0 0 0 X | 0 0 0 X | | | | | | | A |

## CODE

Modèle	
Sans connexions	A
Avec bride coulissante	B
Avec raccord sous-tête	D

Élément + joint chaud	
Simple, isolé	1
Simple, à masse	2

Type d'élément	
Fe - Cu/Ni	J
Ni/Cr - Ni/Al	K
Cu - Cu/Ni	T*
Ni/Cr - Cu/Ni	E

(\*) Non disponible pour le double élément

Tête de connexion	
DIN B	C
DIN BUS	E
EEX d IIC 2GD	F
CEAA	H

Matériau gaine	
AISI 316	C *
INCONEL 600	F **

(\*) Uniquement disponible avec les éléments J, T et E

(\*\*) Uniquement disponible avec l'élément K

Diamètre gaine (mm)	
2	D *
3	E
4.5	G
6	I
8	J

(\*) Non disponible pour le double élément

Filetage du raccord *		
1/8" GAS	"A"= 10mm	A
1/4" GAS	"A"= 12mm	B
3/8" GAS	"A"= 15mm	C
1/2" GAS	"A"= 15mm	D
1/8" NPT		G
1/4" NPT		H
3/8" NPT		I
1/2" NPT		J

(\*) A indiquer pour les modèles B, D,

Matériau du raccord *		
Laiton nickelé	1	**
Inox série 300	2	

(\*) A indiquer pour les modèles B, D,

(\*\*) A indiquer pour le modèle AC6MB

Les transmetteurs sont produits en respectant :  
 - EMC 2004/108/CE directive de compatibilité  
 - RoHS 2002/95/CE directive

Les recommandations d'installation électrique et Les Certificats de Conformité sont disponible sur le site [www.gefran.com](http://www.gefran.com)

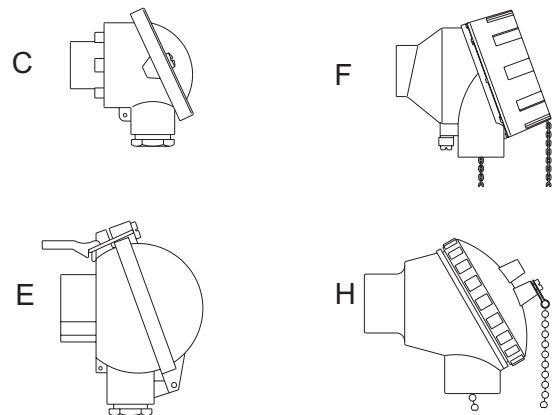
Certificats	
A	Déclaration de conformité
R	Rapport d'étalonnage
T	Certificat SIT

## LONGUEURS ET ACCESSOIRES

Type de transmetteur	
A	4 ÷ 20mA

Li = Longueur d'immersion (mm)
Longueurs standard de 50 à 2000mm avec pas 50mm de 2000 à 10000mm avec pas 500mm

Plage de température pour l'étalonnage	
T. min	T. max
<input type="text"/> °C	<input type="text"/> °C
<input type="text"/> 4mA	<input type="text"/> 20mA



Raccords disponibles / diamètre gaine					
RACC. (F)	ø2	ø3	ø4,5	ø6	ø8
G 1/8	x	x	x	x	-
G 1/4	-	x	x	x	x
G 3/8	-	-	x	x	x
G 1/2	-	-	x	x	x
1/8 NPT	x	x	x	x	-
1/4 NPT	-	x	x	x	x
3/8 NPT	-	-	x	x	x
1/2 NPT	-	-	x	x	x

RACCORD (F)	Mod. B		Mod. D
	A (mm)	B (mm)	A (mm)
G 1/8	10	35	10
G 1/4	12	35	12
G 3/8	15	40	15
G 1/2	15	40	15
1/8 NPT	11	35	11
1/4 NPT	16	40	16
3/8 NPT	16	40	16
1/2 NPT	20	45	20

GEFRAN se réserve le droit d'apporter toute modification, esthétique ou fonctionnelle, à tout moment et sans aucun préavis.

# GEFRAN

**GEFRAN spa**  
 via Sebina, 74  
 25050 PROVAGLIO D'ISEO (BS) - ITALIA  
 ph. 0309888.1 - fax. 0309839063  
 Internet: <http://www.gefran.com>

DTS\_AC6M\_0709\_FRA