



La dénomination IMPACT – une exclusivité Gefran – identifie une gamme de capteurs de pression pour hautes températures, qui utilisent le principe piézorésistif. La principale caractéristique des capteurs “IMPACT” réside dans l'absence de tout fluide de transmission. L'élément sensible, placé directement derrière la membrane de contact, est réalisé en ayant recours à des techniques de micro-usinage sur silicium. La micro-structure incorpore la membrane de mesure et les piézo-résistances. La membrane de contact a une épaisseur 15 fois supérieure à celle des membranes utilisées dans les capteurs de Melt traditionnels.

AVANTAGES

- Conformité totale avec la Directive européenne RoHS
- Grande robustesse
- Longévité
- Température de fonctionnement jusqu'à 350°C
- Excellente stabilité de lecture dans le temps
- Temps de réponse réduit < 1ms

PRINCIPALES CARACTÉRISTIQUES

- Gammes de pression de: 0-100 à 0-1000 bar / 0-1500 à 0-15000 psi
- Précision: < ±0.25% P.E. (H); < ±0.5% P.E. (M)
- Filetage standard 1/2-20UNF, M18x1.5; autres versions disponibles sur demande
- D'autres types de membrane sont disponibles en option
- Fonction Autozéro on board / option externe
- Membrane en acier inoxydable 15-5 PH avec revêtement GTP

FONCTION AUTOZÉRO

Tous les signaux d'offset présents en l'absence de pression peuvent être éliminés à l'aide de la fonction Autozéro. Cette fonction est activée par la fermeture d'un contact magnétique placé sur l'enveloppe de l'émetteur ou par autozéro externe.

Cette opération n'est admise qu'en conditions de pression “zéro”.

La fonction Autozéro ne doit être activée qu'après avoir convenablement monté le capteur sur la machine.

Les capteurs de la série “IMPACT” sont des transmetteurs de pression sans fluide de transmission, conçus pour être utilisés en présence de températures élevées (350°C).

La pression du milieu est directement transférée à l'élément sensible en silicium, par le biais d'une membrane très épaisse.

La transduction de la contrainte est confiée à une structure micro-usinée au silicium (MEMS).

Le principe de fonctionnement est du type piézorésistif.

SPÉCIFICATIONS TECHNIQUES

Précision (1)	H <±0.25% P.E. M <±0.5% P.E.
Résolution	16 Bit
Gammes de pression	0..100 à 0..1000bar 0..1500 à 0..15000psi
Suppression sans dégradation	2 x P.E. 1.5 x P.E. au-delà 700bar/10000psi
Principe de mesure	Piézorésistif
Tension d'alimentation	10...30Vdc
Maxi absorption	23mA
Résistance d'isolement (en 50Vdc)	>1000 MOhm
Signal de sortie de fond d'échelle P.E.	20mA
Signal de sortie de zéro (tolérance ± 0.25% P.E.)	4mA
Réglage signal de zéro (tolérance ± 0.25% P.E.)	Fonction “Autozéro”
Charge maxi	voir diagramme
Temps de réponse (10...90% P.E.)	8ms
Bruit en sortie (RMS 10-400Hz)	< 0.025% P.E.
Signal de calibration	80% P.E.
Prot. contre surtensions et inversion de polarité de la tension d'alimentation	OUI
Plage de température compensée housing	0...+85°C
Plage des températures de fonctionnement housing	-20...+85°C
Plage des températures de stockage housing	-40...+125°C
Température maxi du diaphragme	350°C / 660°F
Variation du signal de zéro, due à la variation de température du processus dans la plage (20-350°C)	< ± 1,2% P.E.
Variation du signal de fond d'échelle, due à la variation de température du processus dans la plage (20-350°C)	< ± 1% P.E.
Membrane en contact avec le processus	15-5 PH GTP
Thermocouple (Model IX2)	STD: Type "J" (isolated junction) Type "K" (sur demande)
Indice de protection (avec connecteur femelle 6 pôles monté)	IP65
Connexions électriques	Conn. 6-pôles VPT07RA10-6PT (PT02A-10-6P) Conn. 8-pôles PC02E-12-8P Sortie câble

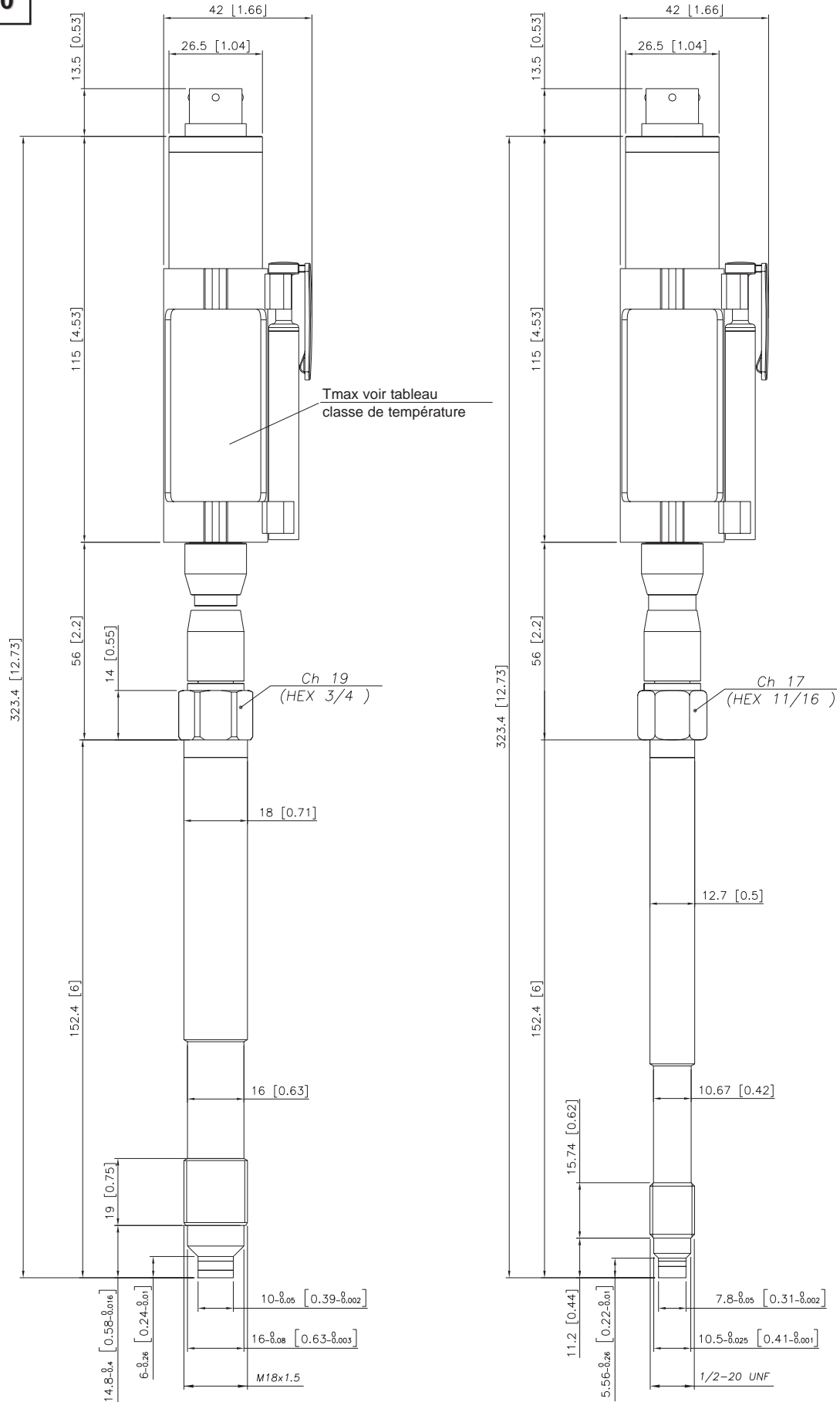
P.E. = Pleine Échelle (1) Méthode BFSL (Best Fit Straight Line): inclut les effets combinés de non-linéarité, d'hystérésis et de répétabilité.

Pour la version IX2 le thermocouple doit être connecté à des circuits EX-i avec des équipements associés à séparation galvanique et mode de protection [EX ia] IIC.



DIMENSIONS MECANQUES

IX0

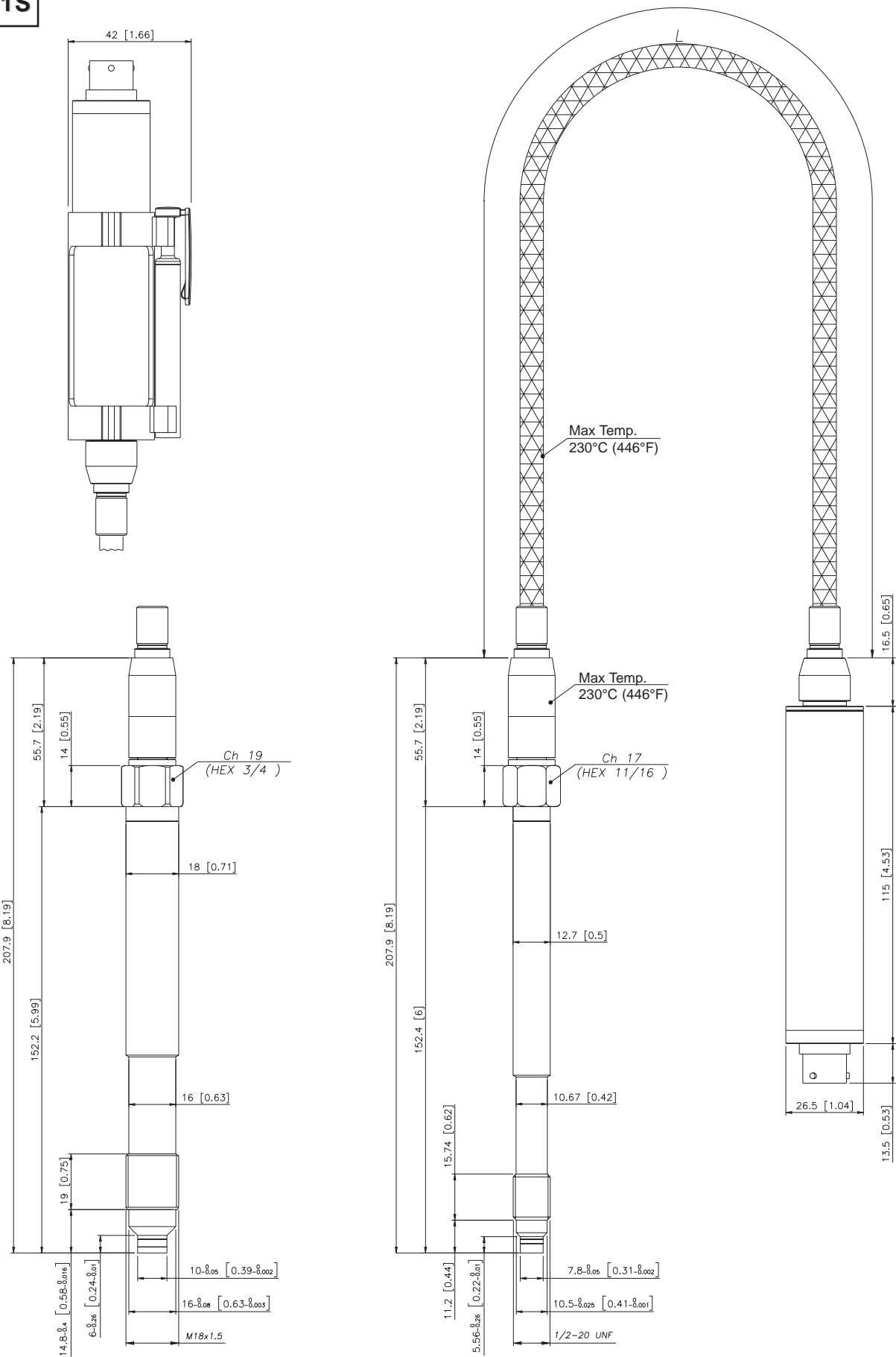


REMARQUES : les dimensions se rapportent à l'option "4" de la tige rigide (153 mm – 6")

ATTENTION : pour l'installation, utiliser un couple de serrage maximal de 40 Nm (355 in-lb)

DIMENSIONS MECANQUES

IX1S

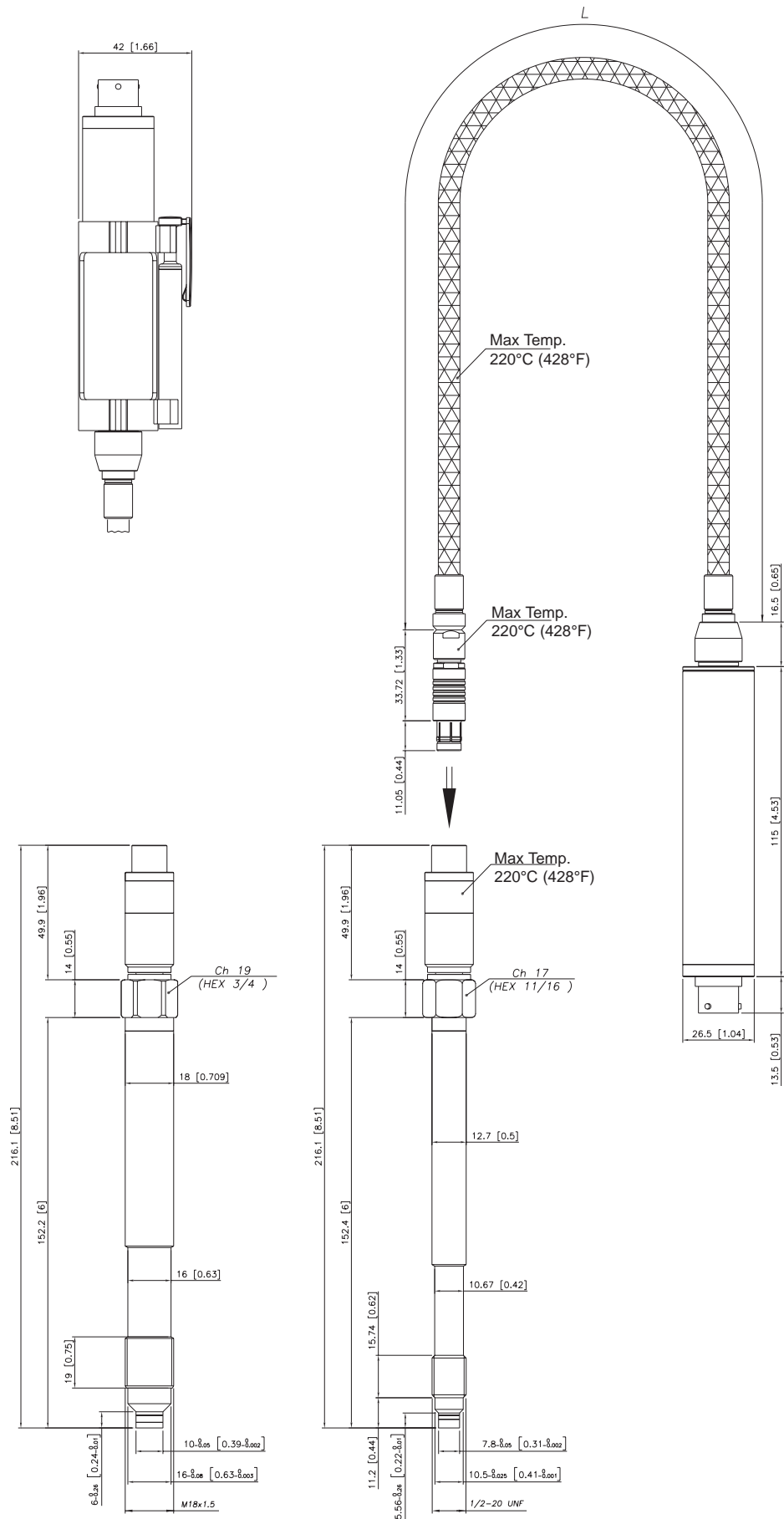


REMARQUES : les dimensions se rapportent à l'option "4" de la tige rigide (153 mm – 6")

ATTENTION : pour l'installation, utiliser un couple de serrage maximal de 40 Nm (355 in-lb)

DIMENSIONS MECANQUES

IX1M

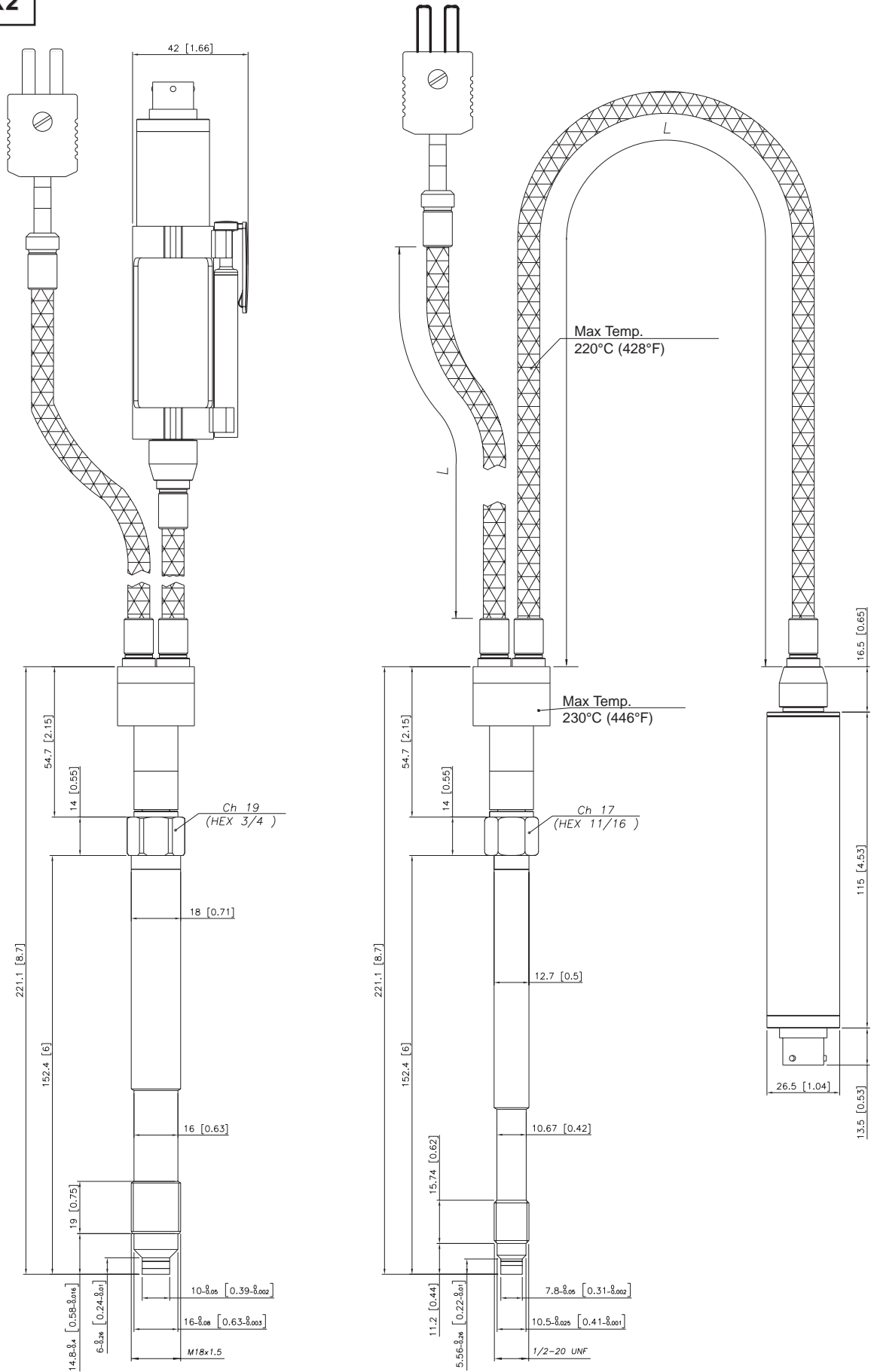


REMARQUES : les dimensions se rapportent à l'option "4" de la tige rigide (153 mm – 6")

ATTENTION : pour l'installation, utiliser un couple de serrage maximal de 40 Nm (355 in-lb)

DIMENSIONS MECANQUES

IX2



REMARQUES : les dimensions se rapportent à l'option "4" de la tige rigide (153 mm – 6")

ATTENTION : pour l'installation, utiliser un couple de serrage maximal de 40 Nm (355 in-lb)

CARACTERISTIQUES ELECTRIQUES ET CLASSE DE TEMPERATURE

MODELE	(*) VALEUR L2	(*) VALEUR L1	CLASSE DE TEMPERATURE	TEMPERATURE AMBIANTE
IX0	> 165mm	> 125mm	T6/T85	-20...+60°C
			T5/T100	-20...+75°C
			T4/T135	-20...+85°C
IX1	> 665mm	> 625mm	T6/T85	-20...+60°C
			T5/T100	-20...+75°C
			T4/T135	-20...+85°C
IX2	> 665mm	> 625mm	T6/T85	-20...+60°C
			T5/T100	-20...+75°C
			T4/T135	-20...+85°C

(*) la valeur (L) de la fig. 1 détermine la distance maximum entre le circuit électrique et le bloc haute température



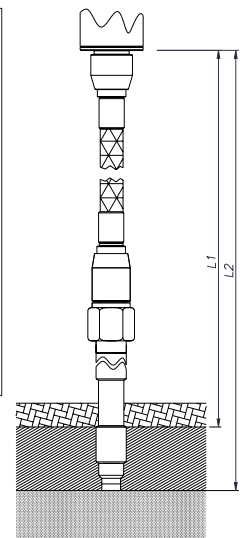
matériau isolant thermique, d'une épaisseur adaptée à la température de process



bloc de logement du transmetteur de pression



fluide de température (350°C)



PRINCIPALES CARACTÉRISTIQUES DE SÉCURITÉ INTRINSÈQUE

Principales caractéristiques de sécurité intrinsèque

Transmetteur conçu et fabriqué suivant la directive 94/9/CE et les standards européens.

Protection:

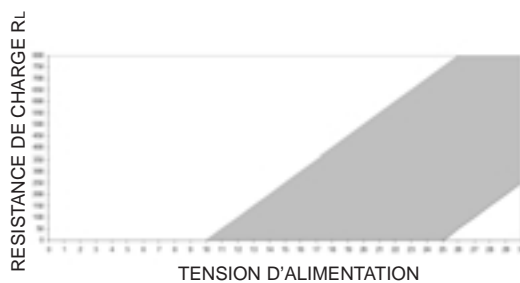
II 1GD, Ex ia IIC T6, T5, T4, température ambiante -20...+60°C / +75°C / +85°C;

Ex ie D20 IP65 T85°C, T100°C, T135°C, température ambiante -20...+60°C / +75°C / +85°C

		II 1GD Ex ia IIC T6 Ex ia D20 IP65 T85°C	II 1GD Ex ia IIC T5 Ex ia D20 IP65 T100°C	II 1GD Ex ia IIC T4 Ex ia D20 IP65 T135°C
Tension maximum	Ui	30Vdc	30Vdc	30Vdc
Courant maximum	Ii	100mA	100mA	100mA
Puissance maximum	Pi	0.75W	0.75W	0.75W
Inductance maximum (*)	Li	1.1 mH	1.1 mH	1.1 mH
Capacité maximum (*)	Ci	46nF	46nF	46nF
Température ambiante		-20...+60°C	-20...+75°C	-20...+85°C

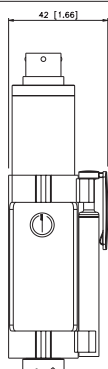
(*) y compris les valeurs d'inductance et de capacité d'un câble: (L typique 1microH/m et C typique 100pF/m) avec longueur maximum de 15m.

DIAGRAMME DE CHARGE



Ce diagramme représente le rapport optimal entre la charge et l'alimentation pour transmetteurs avec sortie 4...20mA. Pour le fonctionnement correct, utiliser une combinaison de résistance de charge et tension d'alimentation en mesure de rester dans la zone en pointillé

FONCTION AUTOZÉRO

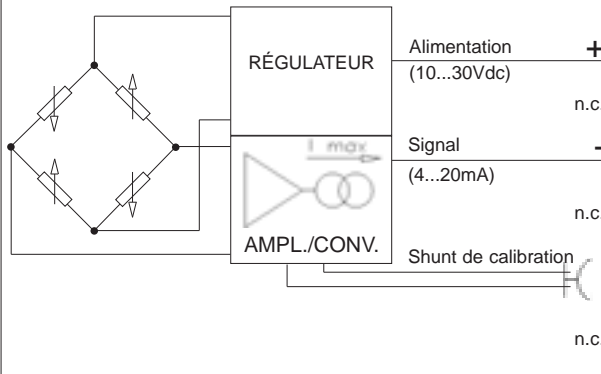


La fonction Autozéro est activée par le biais d'un contact magnétique (aimant extérieur livré avec le capteur).

Pour la description complète de la fonction Autozéro, se reporter au manuel opérateur.

CONNEXIONS ÉLECTRIQUES

SORTIE DE COURANT (4...20mA, 2 fils)



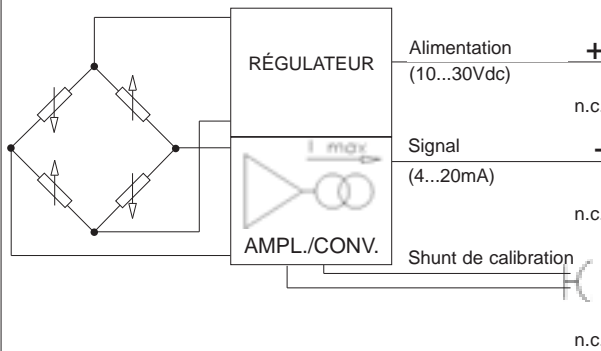
MAGNETIC AUTOZERO

6-pôles	8-pôles
A	B
C	A
B	D
D	C
E - F	E - F
	G - H

EXTERNAL AUTOZERO

6-pôles	8-pôles
A	B
C	A
B	D
D	C
E - F	E - F
	G - H

La gaine du câble est raccordée au corps du transmetteur



MAGNETIC AUTOZERO

Sortie câble
Rouge
Jaune ou Noir
Bleu ou Orange

EXTERNAL AUTOZERO

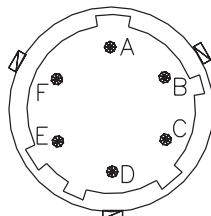
Sortie câble
Rouge
Jaune ou Noir
Bleu ou Orange

La gaine du câble est raccordée au corps du transmetteur

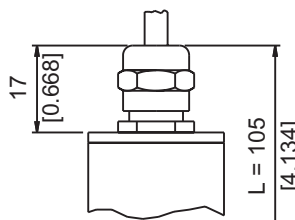
Connecteur 8-pôles PC02E-12-8P Bendix



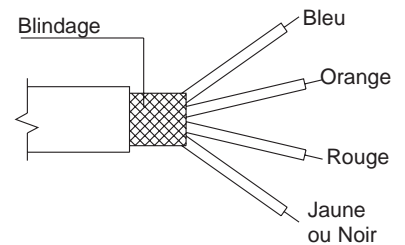
Connecteur 6-pôles VPT07RA10-6PT2 (PT02A-10-6P)



Câble 4 pôles



Câble 4 pôles



Câble blindé 4x0.25 - 2m.
Protection IP65

ACCESSOIRES

Connecteurs

Connecteur 6 pôles femelle (protection IP65)
Connecteur 8 pôles femelle

Câbles de prolongation

Connecteur 6 pôles avec câble Atex de 3mt
Connecteur 6 pôles avec câble Atex de 4mt
Connecteur 6 pôles avec câble Atex de 5mt
Connecteur 6 pôles avec câble Atex de 10mt

Accessoires

Etrier de fixation
Cabocheon de protection pour 1/2-20 UNF
Cabocheon de protection pour M18x1,5
Kit de perçage pour 1/2 -20 UNF
Kit de perçage pour M18 x 1,5
Kit de nettoyage pour 1/2-20 UNF
Kit de nettoyage pour M18x1,5
Clip de fixation stylo
Stylo autozéro

CON300
CON307

PCAV221
PCAV104
PCAV105
PCAV106

SF18
SC12
SC18
KF12
KF18
CT12
CT18
PKIT 379
PKIT 378

Code couleur câble

Conn.	Fil
A	Rouge
B	Noir
C	Blanc
D	Vert
E	Bleu
F	Orange

CODIFICATION DE COMMANDE

I - - - - - 000

SIGNAL DE SORTIE	
4...20mA	X

CONFIGURATION	
Tige rigide	0
Tige rigide + flexible	1
Avec thermocouple	2

MECANIQUE	
Simple	S
Modulaire	M *

* Non disponible pour le version IX0 et IX2

CONNECTEUR	
6 pôles	6
8 pôles	8
Sortie câble	F

CLASSE DE PRÉCISION	
0.25% P.E.	H
0.5% P.E.	M

GAMME DE MESURE			
bar		psi	
100	B01C	1500	P15C
200	B02C	3000	P03M
350	B35D	5000	P05M
500	B05C	7500	P75C
700	B07C	10000	P10M
1000	B01M	15000	P15M

000 = Sur demande, il est possible de fournir des réalisations spéciales de la version standard ou des versions sur mesure.

E	External autozero
-	Magnetic autozero

4	Ex ia T4/Ex ia D20 T135
5	Ex ia T5/Ex ia D20 T100
6	Ex ia T6/Ex ia D20 T85

LONG. TIGE FLEXIBLE (mm / inches)		
Standard (IX0)		
0	aucune	
Standard (IX1, IX2)		
D	457mm	18"
E	610mm	24"
F	760mm	30"
Disponible sur demande		
A	76mm	3" 1)
B	152mm	6" 1)
C	300mm	12" 1)
G	914mm	36"
H	1067mm	42"
I	1220mm	48"
J	1372mm	54"
K	1520mm	60"

LONGUEUR TIGE RIGIDE (mm / inches)		
Standard (IX0, IX1, IX2)		
4	153mm	6"
5	318mm	12.5"
Disponible sur demande		
1	38mm	1.5" 1)
2	50mm	2" 1)
3	76mm	3" 1)
6	350mm	14"
7	400mm	16"
8	456mm	18"

1) Utiliser la tige IX1 et IX2 associée à des gaines ou des tiges rigides de manière à ce que la longueur totale L soit ≥ 665mm

FILETAGE	
Standard	
1	1/2 - 20 UNF
4	M18 x 1.5

Exemple

IX1-S-6-M-B07C-1-4-D-4

Transmetteur de pression de melt sans fluide, sortie 4-20mA, connecteur à 6 pôles, filetage 1/2-20UNF, gamme de pression 700 bar, classe de précision 0,5%, tige rigide de 153 mm (6"), tige flexible de 457mm (18"), classe de température T4.

Les capteurs sont produits ne respectant:
 - EMC 2004/108/CE directive de compatibilité
 - RoHS 2002/95/CE directive
 - ATEX 94/9/CE

Les transmetteurs sont aussi testés suivant les recommandations NAMUR NE21 et NE43

Les recommandations d'installation électrique et Les Certificats de Conformité sont disponible sur le site www.gefran.com

GEFRAN spa se réserve le droit de modifier les spécifications de ses produits, à tout moment, sans préavis

GEFRAN spa
 via Sebina, 74
 25050 PROVAGLIO D'ISEO (BS) - ITALIA
 tel. 0309888.1 - fax. 0309839063
 Internet: <http://www.gefran.com>

GEFRAN

DTS_IX_0709_FRA