

Hauptanwendungen

- Tastaturen für die Steuerung der Bewegungen von Maschinen der folgenden Sektoren:
 - Kunststoff
 - Verpackung
 - Holz

Wichtigste Eigenschaften

- Elektromechanische Tasten (ø 16mm)
- Schlagtaster für die Notabschaltung
- Möglichkeit der Anbindung an die Terminals GF_VEDO mit Hilfe der Tastaturen TF
- Abmessungen kompatibel mit den Terminals GF_VEDO und den Tastaturen TF



BESCHREIBUNG

Die Tastaturen TE ermöglichen die vollständige Integration der elektromechanischen Befehlseinrichtungen mit den Feldbus-Tastaturen TF.

Mit Hilfe der Eingänge der Tastaturen TF32 können alle von den Tastaturen TE kommenden Befehle in den Terminals GF_VEDO angezeigt und verwaltet werden.

Folgende Modelle werden angeboten: Modell TE8 für die Tastatur TF32-104 (GF_VEDO104) und Modell TE5 für die Tastatur TF32-65 (GF_VEDO65).

Beide Modelle sind lieferbar mit vormontierten Tasten/Wahlschaltern/Not-Aus oder mit Verschlussstopfen. Im letztgenannten Fall muss der Kunde die Tasten installieren, die er benötigt.

Beide Modelle haben auf der Vorderseite Schutzart IP65 und auf der Rückseite Schutzart IP20.

Die Tasten und Wahlschalter können mit Hilfe austauschbarer Etiketten beschriftet werden.

TECHNISCHE DATEN

ABMESSUNGEN:

TE5-65

Außenmaße:	187x60,5mm
Einbaumaße:	178x51,5x40mm
Gewicht:	0,4Kg

TE8-104

Außenmaße:	266x60,5mm
Einbaumaße:	257x51,5x40mm
Gewicht:	0,5Kg

ALLGEMEINE INFORMATIONEN

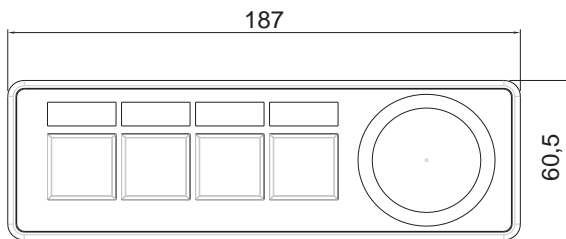
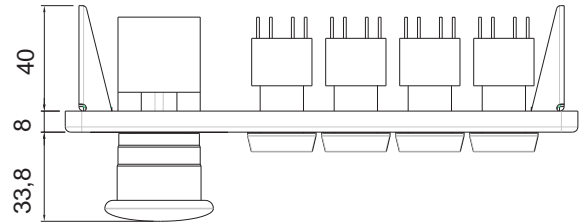
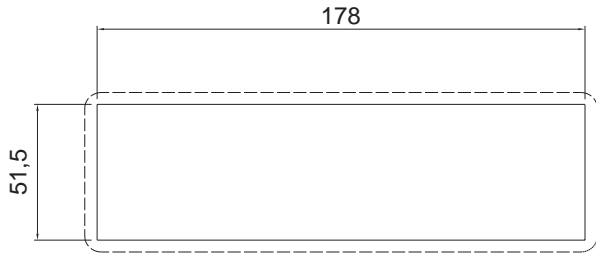
Schutzart der Bedienfront:	IP65
Betriebsumgebungstemperatur:	< 90% nicht kondensierend
Lagertemperatur:	< 90% nicht kondensierend

Zertifizierungen:

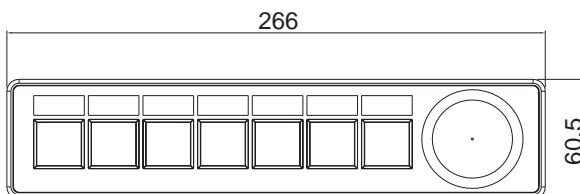
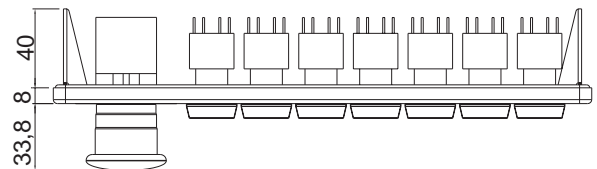
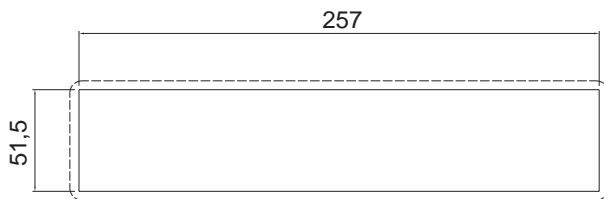
- CE
- UL (beantragt)

ABMESSUNGEN

Abmessungen TE5-65



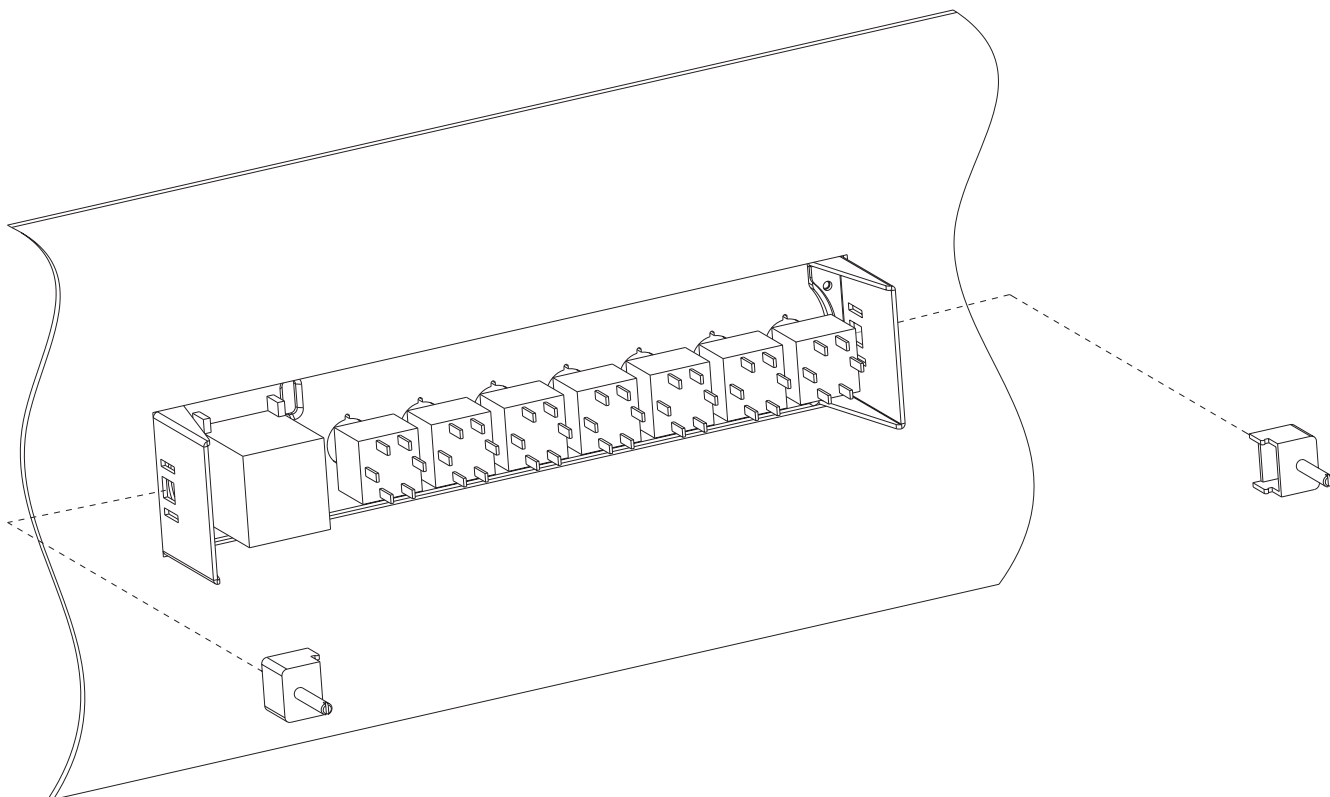
Abmessungen TE8-104



Anmerkung: Alle Maßangaben in mm; Toleranz $\pm 0,5$ mm

BEFESTIGUNG

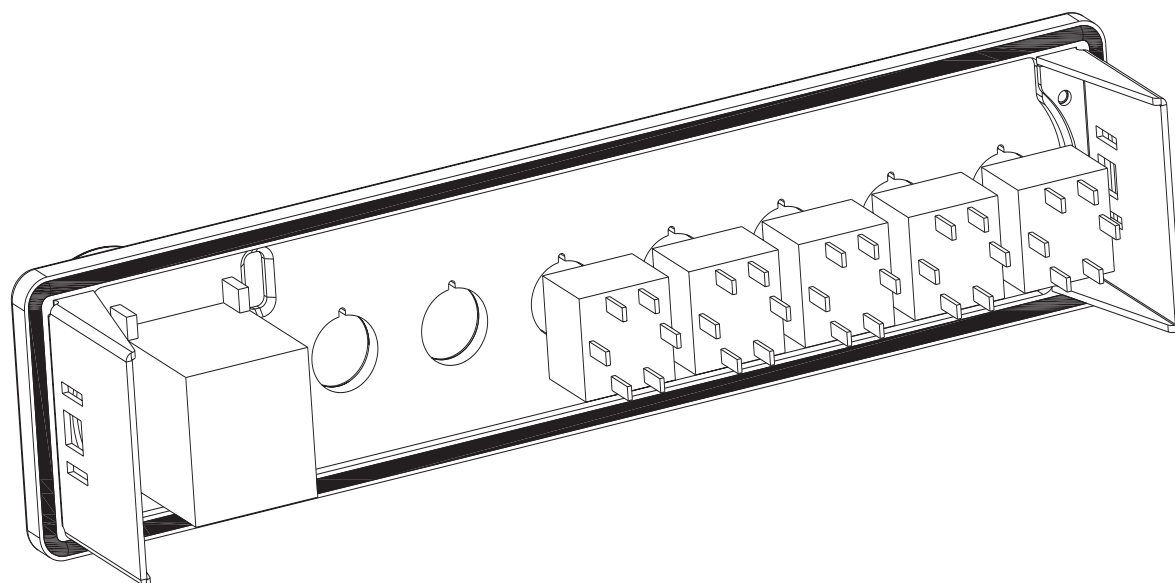
Die Tastaturen TE sind für die Schalttafelmontage konzipiert. Den Ausschnitt in der Frontplatte mit Hilfe der Schablone herstellen und dann die Tastatur mit den beiliegenden Halterungen befestigen.



Installationshinweise:

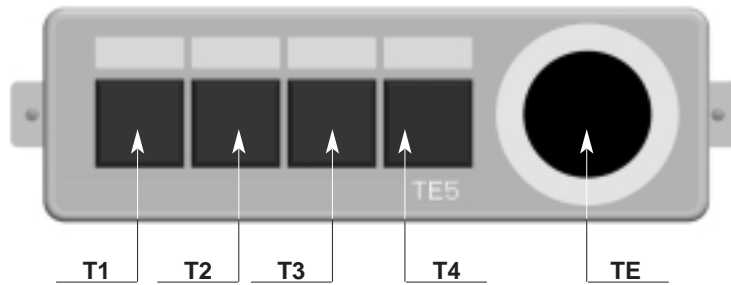
- Die Ränder des Ausschnitts für das Gerät dürfen nicht gewellt sein.
- Alle Befestigungsschrauben anziehen, bis der Rahmen des Geräts an der Frontplatte anliegt.
- Sicherstellen, dass die Dichtung richtig sitzt.

Dichtung

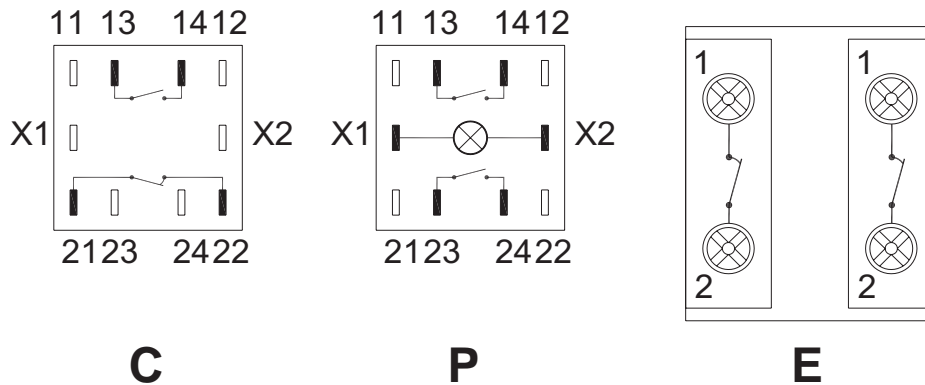
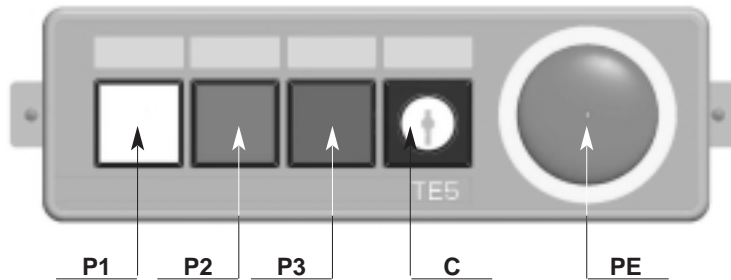


ANSCHLÜSSE

Frontansicht Tastatur
TE5-65-T0



Frontansicht Tastatur
TE5-65-E0



C

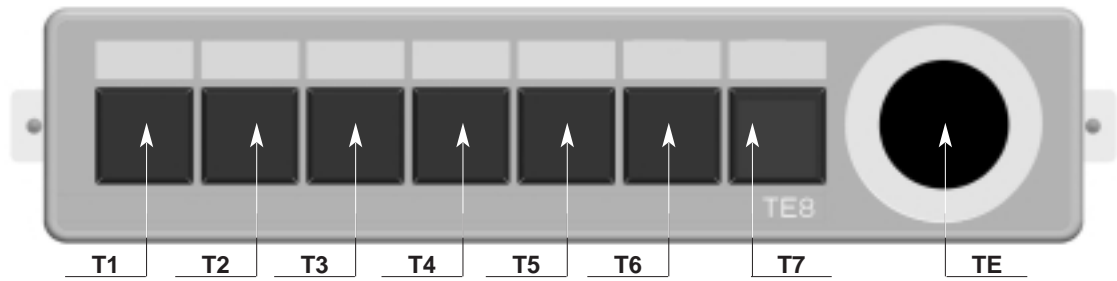
P

E

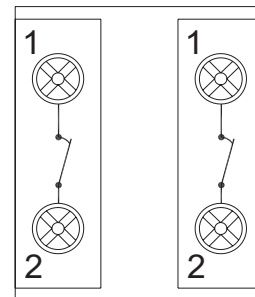
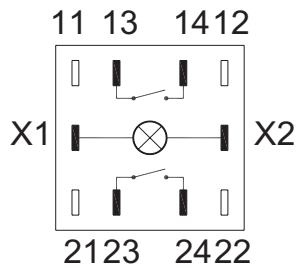
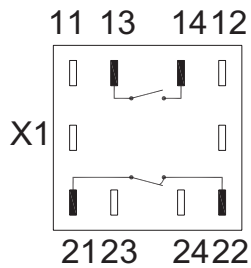
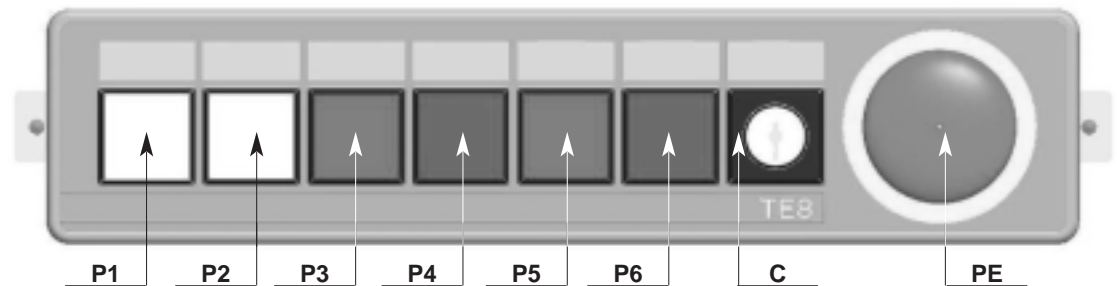
Elektromechanische Komponente			Eigenschaften		
Name	Bestellcode	Farbe	Typ	Abm. ø mm	Kontakte
Not-Aus (E)	PE	Rot	Pilzkopf (push-pull)	40	2 Öffner: (1-2), (1-2)
Tasten (P)	P1	Weiß	Tipptaste		2 Schließer: (13-14), (23-24) 1 Lampe: X1 (+24Vdc), X2 (0Vdc)
	P2	Rot			
	P3	Grün			
Schlüsselschalter (C)	C	Schwarz	2 Schaltstellungen (Rastend)	16,2	1 Schließer (13-14) 1 Öffner: (21-22)
Verschlussstopfen Not-Aus	TE	Schwarz	-	22	-
Verschlussstopfen Taste Schlüsselschalter	T1,T2,T3,T4	Schwarz	-	16,2	-

ANSCHLÜSSE

Frontansicht Tastatur
TE8-104-T0



Frontansicht Tastatur
TE8-104-E0



C

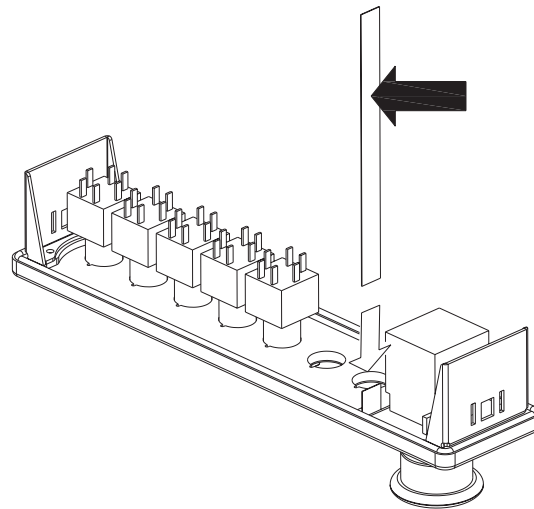
P

E

Elektromechanische Komponente			Eigenschaften		
Name	Bestellcode	Farbe	Typ	Abm. ø mm	Kontakte
Not-Aus (E)	PE	Rot	Pilzkopf (push-pull)	40	2 Öffner: (1-2), (1-2)
Tasten (P)	P1, P2 P3, P5 P4, P6	Weiß Rot Grün	Tipptaste		2 Schließer: (13-14), (23-24) 1 Lampe: X1 (+24Vdc), X2 (0Vdc)
Schlüsselschalter (C)	C	Schwarz	2 Schaltstellungen (Rastend)	16,2	1 Schließer (13-14) 1 Öffner: (21-22)
Verschlussstopfen Not-Aus	TE	Schwarz	-	22	-
Verschlussstopfen Taste/Schlüsselschalter	T1, T2, T3, T4 T5, T6, T7	Schwarz	-	16,2	-

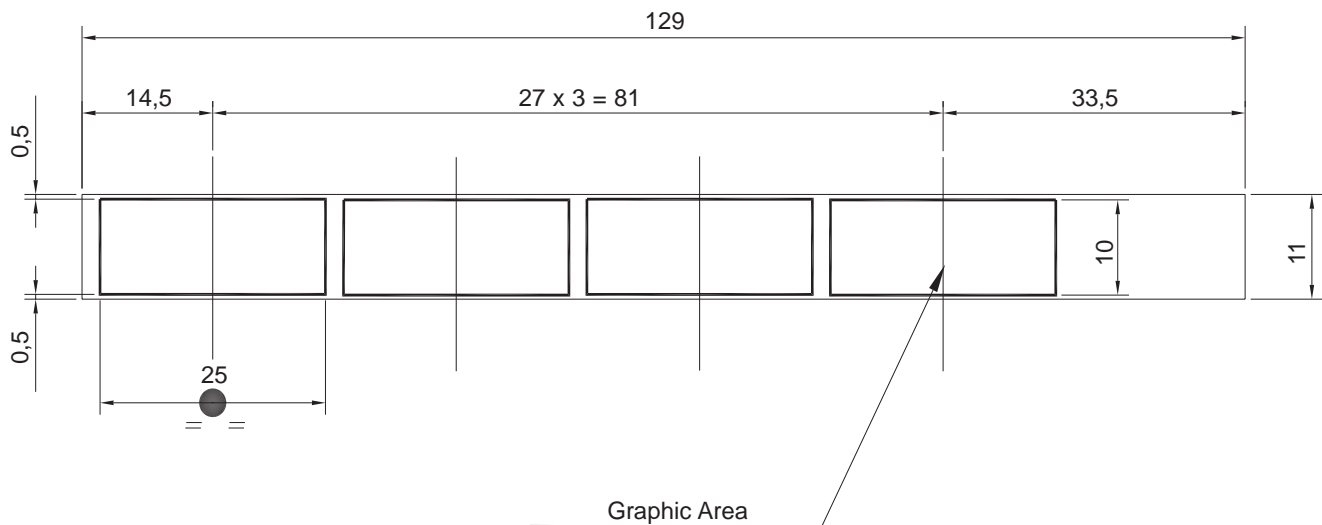
SCHILDER

Beispiel: Einsetzen eines Schilds TE8-104 Standard

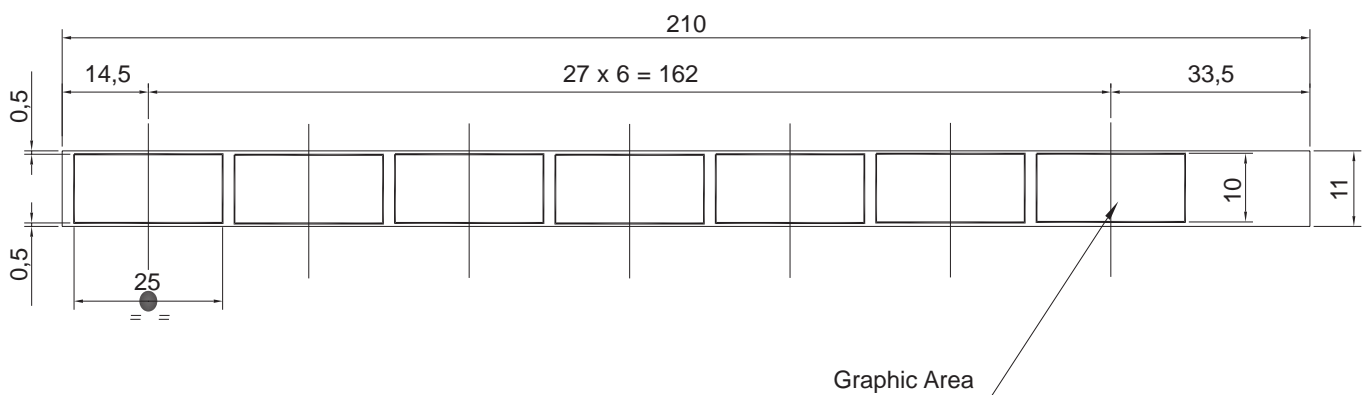


Das Schild wird seitlich von links nach rechts (von der Rückseite der Tastatur aus gesehen ist das Langloch oben). Der Pfeil gibt die bedruckte Seite des Schilds an.

Schildabmessungen TE5-65



Schildabmessungen TE8-104

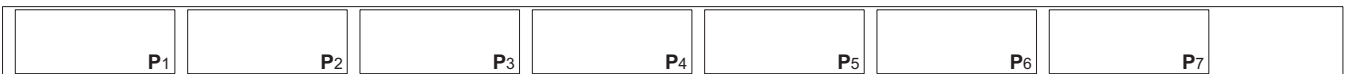


SCHILDER

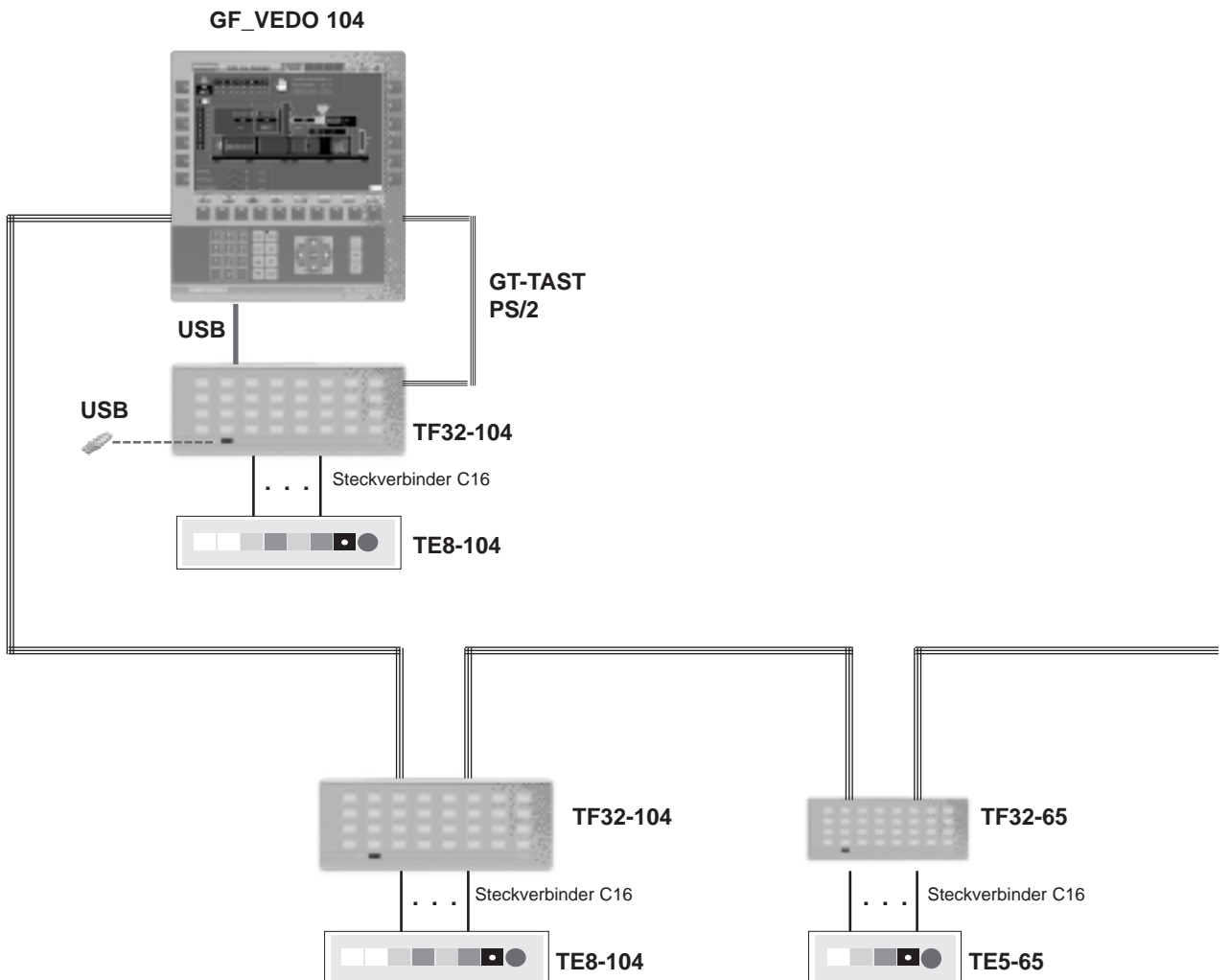
Schild TE5-65
Standard



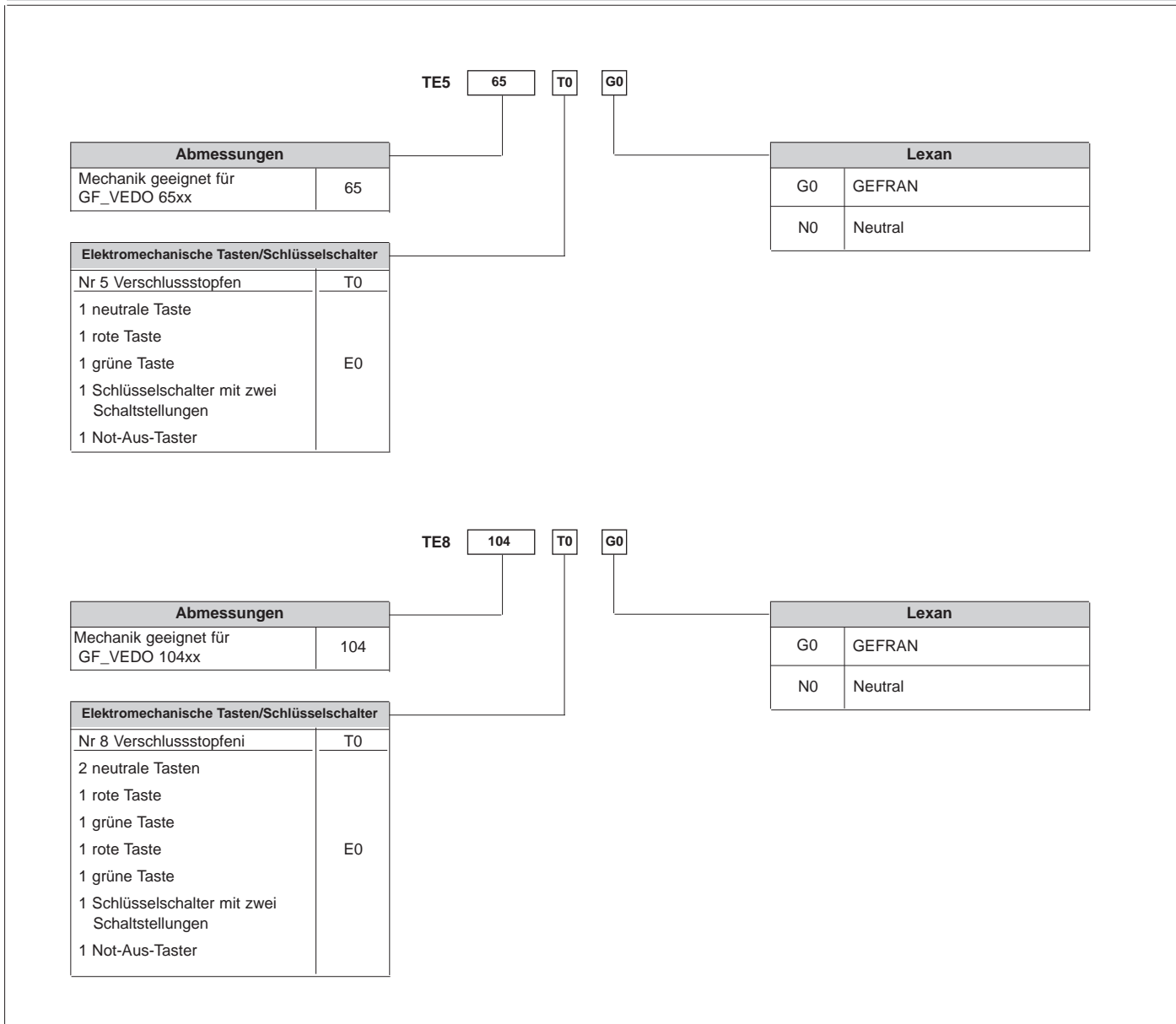
Schild TE8-104



ANSCHLUSSBEISPIEL



BESTELLNUMMER



Die Firma **GEFRAN spa** behält sich das Recht vor, jederzeit und ohne Vorankündigung Änderungen an Design und Funktionen vorzunehmen



Das Gerät entspricht den Richtlinien der Europäischen Union 2004/108/CE (EMC) und 2006/95/CE (LVD) mit Bezug auf die normen: **EN 61131-2** (produkt) - **EN 61010-1** (Sicherheit)

GEFRAN

GEFRAN spa
via Sebina, 74
25050 Provaglio d'Iseo (BS)
Tel. +39 030 9888.1 - fax +39 030 9839063
Internet: <http://www.gefran.com>

DTS_Tastiera TE_1209_DEU