



Principales caractéristiques

- Conception aplatie
- Bonne linéarité
- Intégration facilitée
- EEPROM pour la détection de la sensibilité (option)

Ce capteur de force à diaphragme aplati a été conçu pour être utilisé dans les machines de moulage à injection entièrement électriques.

Sa conception aplatie facilite son intégration dans l'unité d'injection, sans qu'il soit nécessaire de rallonger la machine.

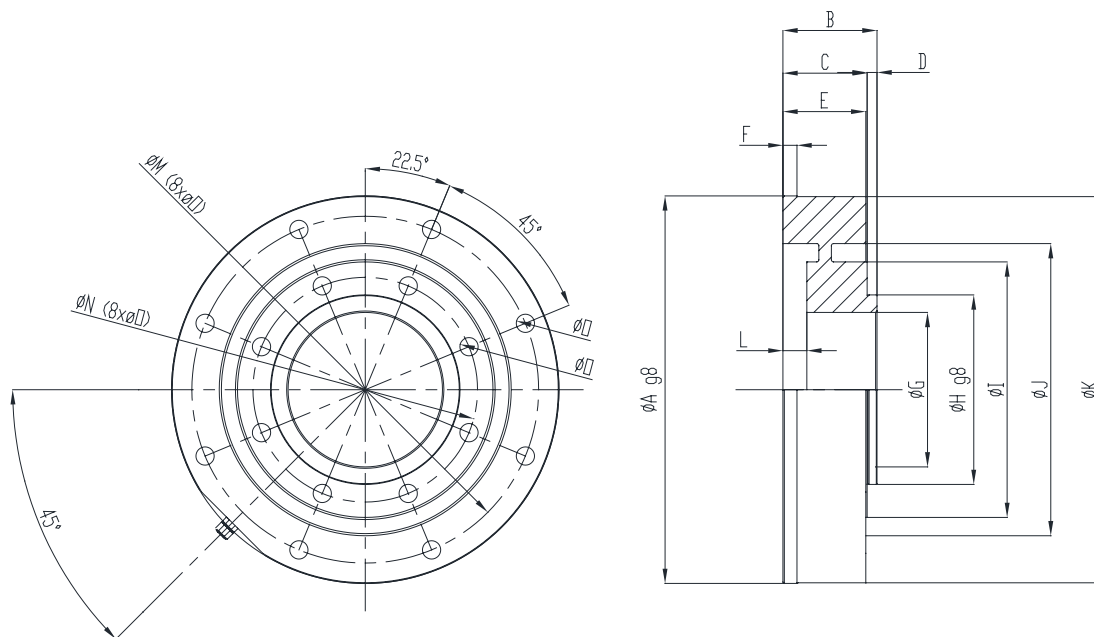
Il est disponible avec une sortie mV/V standardisée ou un Module EEPROM permettant d'obtenir une sortie mV/V plus élevée pour un meilleur rapport signal/bruit (à utiliser avec un Amplificateur VDA spécial).

Il est réalisé en acier haute qualité pour garantir un nombre infini de cycles. Il requiert un amplificateur en option.

DONNEES TECHNIQUES

Type de jauge de contrainte	Feuille métallique (GF = 2.0 nominal)
Résistance du pont de jauge	700Ω (@ 8 jauges de contrainte)
Plage de mesure	60...650 kN
Sensibilité	1mV/V
Tolérance de sensibilité	± 1%
Précision	< ± 1% FS
Linéarité	< ± 1% FS
Hystérésis	< ± 0,6% FS
Répétitivité	< ± 0,2% FS
Tension d'alimentation	5VCC (max 8VCC)
Plage de température de fonctionnement	-20...85°C
Plage de température de stockage	-20...85°C
Effet de la température sur l'équilibre zéro à @ 10°C	0,15%
Effet de la température sur la sortie à @ 10°C	0,15%
Charge maximum applicable	150%
Charge de rupture	>200%
Classe de protection	IP54
Matériau boîtier	Acier

DIMENSIONS MECANQUES



Rated capacity / Nennleistung	A	B	C	D	E	F	G	H	I	J	K	L	M	N	O
60kN	181	40	37	3	36	5	72	80	112	138	174	14	154	93	9
80kN	181	40	37	3	36	5	72	80	112	138	174	14	154	93	9
150kN	181	65	60	5	59	10	70	80	112	138	180	17	160	93	9
200kN	181	65	60	5	59	10	70	80	112	138	180	17	160	93	9
300kN	276	67	60	7	59	10	110	135	182	208	275	17	247	160	13
500kN	276	67	60	7	59	10	110	135	182	208	275	17	247	160	13
650kN	322	67	60	7	59	10	173	180	230	270	321	15	298	194	13

CONNEXIONS ELECTRIQUES

FONCTION	OPTION O conducteurs ouverts	OPTION C câble et connecteur M16x6 680 09 0321 00 06	OPTION M câble et connecteur M9x4 712 99 0409 10 04	OPTION B connecteur M9x4 712 09 0411 00 04	OPTION E câble et connecteur M16x8 680 09 0571 00 08
SIGNAL +	green	4	4	4	2
SIGNAL -	yellow	5	3	3	4
EXCITATION +	white	1-2	1	1	1
EXCITATION -	brown	3-6	2	2	6
EEPROM	-	-	-	-	7

AMPLIFICATEURS EXTERNES

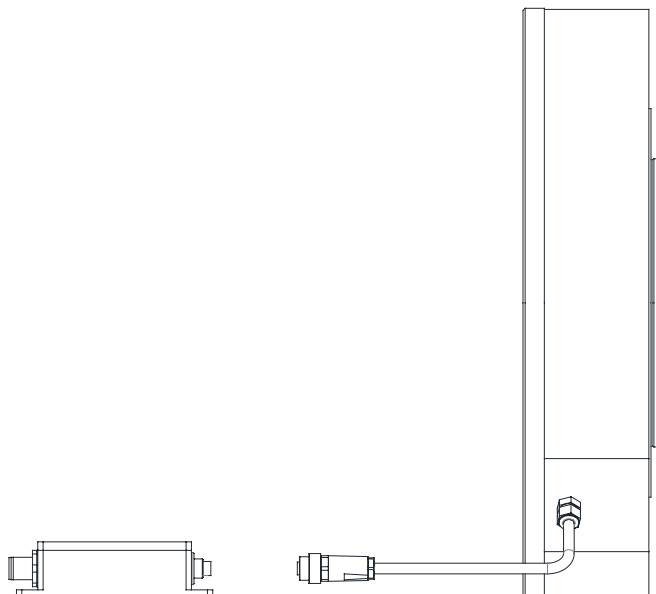
Amplificateurs pour jauges de contrainte

Amplificateur VDA*

Amplificateur MBA*

Amplificateur VDA pour l'option E* (avec EEPROM)

* Pour les informations de commande, se reporter à la fiche technique de l'amplificateur.



CODE DE COMMANDE

Capteur de force à diaphragme

DLC - - - - -

Plage de mesure	
60 kN	0060
80 kN	0080
150 kN	0150
200 kN	0200
300 kN	0300
500 kN	0500
650 kN	0650

Résistance pont	
700Ω (8 jauges de contrainte)	700

Longueur câble	
0.5m	005
3m	030
5m	050
10m	100
Définir la longueur requise (0,5m..15m)	XXX

Connexions électriques	
Conducteurs ouverts	O
Câble et connecteur M16x6	C
Câble et connecteur M9x4	M
Connecteur M9x4	F
Câble et connecteur M16x8 (avec EEPROM)	E

Option EEPROM	
Avec PCB EEPROM (pour la détection de la sensibilité)	E
Sans PCB EEPROM	N

Signal de sortie	
1 mV/V	1

Exemple: **DLC-0080-700-005-C-N-1**:

Capteur de force à diaphragme, plage de mesure 0-80 kN et sensibilité 1mV/V, avec huit jauges de contrainte, câble 0,5m et connecteur M16.

GEFRAN spa se réserve le droit d'apporter, à tout moment et sans préavis, n'importe quelle modification conceptuelle ou fonctionnelle jugée nécessaire.



Sensormate AG
Steigweg 8, - CH-8355 Aadorf, Switzerland
ph: +41(0)52-2421818 - fax: +41(0)52-3661884
Internet: <http://www.sensormate.ch>

GEFRAN

GEFRAN spa
via Sebina, 74 - 25050 PROVAGLIO D'ISEO (BS) - ITALY
ph. +39 030 9888.1 - fax. +39 030 9839063
Internet: <http://www.gefran.com>

DTS_DLC_05-2021_FRA