



Wichtigste Eigenschaften

- Flachprofilbauform
- Gute Linearität
- Für die Integration in die Maschine konzipiert
- Mit EEPROM für die Empfindlichkeitserkennung (Option)

Membranlastdose mit Flachprofil für den Einsatz in voll-elektrischen Spritzgussmaschinen.

Die Flachprofilbauform ermöglicht den einfachen Einbau in die Spritzeinheit ohne Einfluss auf die Länge der Maschine.

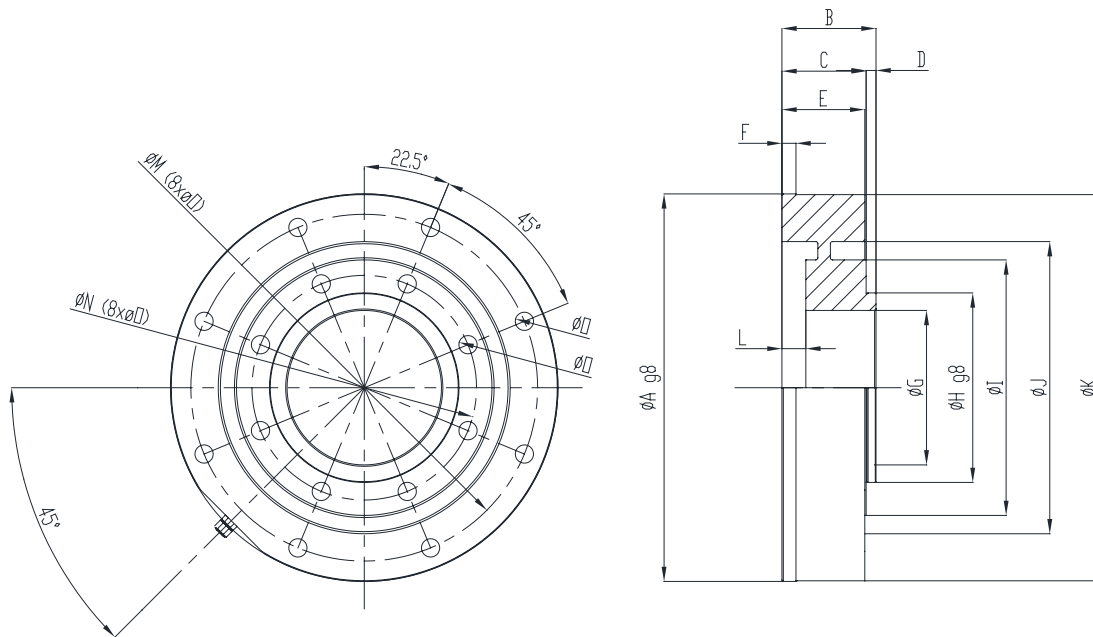
Lieferbar mit Standardausgang mV/V oder mit EEPROM-

Modul, um ein höheres mV/V-Ausgangssignal für ein besseres Signal-Rausch-Verhältnis zu ermöglichen (in Verbindung mit einem speziellen Verstärker VDA zu verwenden). Hochwertiger Stahl für hohe Lastwechselfestigkeit.

TECHNISCHE DATEN

DMS-Typ	Foil (GF = 2,0 nominell)
Brückenwiderstand	700Ω (mit 8 DMS)
Messbereich	60...650 kN
Empfindlichkeit	1mV/V
Empfindlichkeitstoleranz	± 1%
Genauigkeit	< ± 1% FS
Linearität	< ± 0.6% FS
Hysterese	< ± 0.6% FS
Wiederholbarkeit	< ± 0.2% FS
Versorgungsspannung	5VDC (max 8VDC)
Betriebstemperaturbereich	-20...85°C
Lagertemperaturbereich	-20...85°C
Temperaturkoeffizient des Nullpunkts / 10°C	0.15%
Temperaturkoeffizient der Spanne / 10°C	0.15%
Maximale Überlast	150%
Bruchlast	>200%
Schutzart	IP54
Material des Gehäuses	Stahl

ABMESSUNGEN



Rated capacity / Nennleistung	A	B	C	D	E	F	G	H	I	J	K	L	M	N	O
60kN	181	40	37	3	36	5	72	80	112	138	174	14	154	93	9
80kN	181	40	37	3	36	5	72	80	112	138	174	14	154	93	9
150kN	181	65	60	5	59	10	70	80	112	138	180	17	160	93	9
200kN	181	65	60	5	59	10	70	80	112	138	180	17	160	93	9
300kN	276	67	60	7	59	10	110	135	182	208	275	17	247	160	13
500kN	276	67	60	7	59	10	110	135	182	208	275	17	247	160	13
650kN	322	67	60	7	59	10	173	180	230	270	321	15	298	194	13

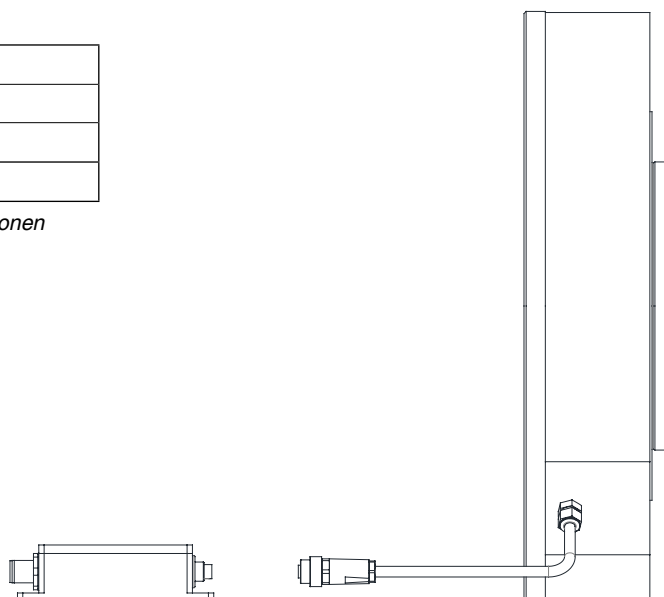
ELEKTRISCHE ANSCHLÜSSE

FUNKTION	OPTION O Offene Kabelenden	OPTION C Kabel mit Stecker M16x6 680 09 0321 00 06	OPTION M Kabel mit Stecker M9x4 712 99 0409 10 04	OPTION B Stecker M9x4 712 09 0411 00 04	OPTION E Kabel mit Stecker M16x8 680 09 0571 00 08
SIGNAL +	grün	4	4	4	2
SIGNAL -	gelb	5	3	3	4
SPANNUNGSVERSORGUNG +	weiß	1-2	1	1	1
SPANNUNGSVERSORGUNG -	braun	3-6	2	2	6
EEPROM	-	-	-	-	7

EXTERNE VERSTÄRKER

DMS-Verstärker
Verstärker VDA*
Verstärker MBA*
Verstärker VDA* für Option E* (mit EEPROM)

* Siehe das Datenblatt des Verstärkers für die Bestellinformationen



BESTELLNUMMER

Membranlastdose

DLC - - - - -

Messbereich	
60 kN	0060
80 kN	0080
150 kN	0150
200 kN	0200
300 kN	0300
500 kN	0500
650 kN	0650

Brückenwiderstand	
700Ω (vier DMS)	700

Kabellänge	
0.5m	005
3m	030
5m	050
10m	100
Länge angeben (0,5m..15m)	XXX

Elektrischer Anschluss	
Offene Kabelenden	O
Kabel mit Stecker M16x6	C
Kabel mit Stecker M9x4	M
Stecker M9x4	F
Kabel mit Stecker M16x8 (mit EEPROM)	E

Option EEPROM	
Mit PCB EEPROM (für die Empfindlichkeitserkennung)	E
Ohne PCB EEPROM	N

Ausgangssignal	
1 mV/V	1

Beispiel: **DLC-0080-700-005-C-N-1:**

Membranlastdose, Messbereich 0-80 kN und 1mV/V Empfindlichkeit, mit acht Dehnungsmessstreifen, Kabel der Länge 0,5m mit Stecker M16.

Die Firma **GEFRAN spa** behält sich das Recht vor, jederzeit und ohne Vorankündigung Änderungen an Design und Funktionen vorzunehmen.



Sensormate AG
Steigweg 8, - CH-8355 Aadorf, Switzerland
ph: +41(0)52-2421818 - fax: +41(0)52-3661884
Internet: <http://www.sensormate.ch>

GEFRAN

GEFRAN spa
via Sebina, 74 - 25050 PROVAGLIO D'ISEO (BS) - ITALY
ph. +39 030 9888.1 - fax. +39 030 9839063
Internet: <http://www.gefran.com>

DTS_DLC_05-2021_DEU