



Principali caratteristiche

- Gamme di misura: da 100 N a 2kN
- Precisione: 0,5%
- Resistente alla corrosione
- Orientamento dell'asse di massima sensibilità del trasduttore per 35° indipendentemente dalla posizione dei fori di fissaggio
- Classe di protezione: IP65 (norme DIN 40050)
- Bloccaggio integrato contro sovraccarichi

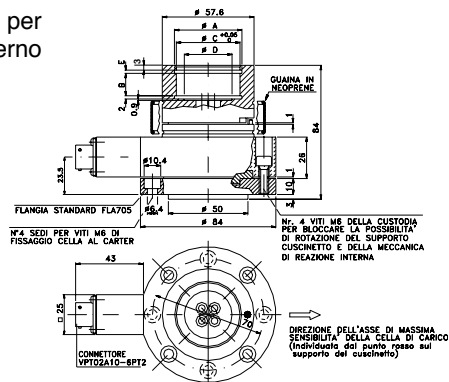
I trasduttori di forza serie TR sono impiegati per misurare la tensione che i film plastici o i nastri in genere esercitano sui rulli guida delle macchine usate per l'avvolgimento di bobine. Montati all'estremità di un albero di rinvio e fissati al telaio della macchina, svolgono sia la funzione di sensori di forza sia di mozzoli di supporto per i perni dell'albero. Sono impiegati con alberi e perni rotanti che con perno fisso. I trasduttori TR sono forniti con flange di adattamento per il fissaggio, con 4 viti M6 o con un'unica vite centrale M10 o M12.

CARATTERISTICHE TECNICHE

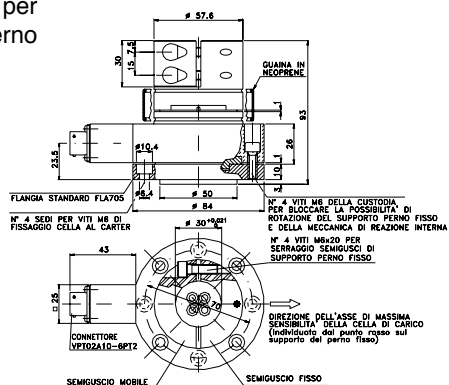
Precisione	0,50%	
Carico nominale di FS (Ln)	100N...2kN	
Sensibilità carico nominale FSO	2mV/V	
Tolleranza sulla sensibilità a Ln	<± 1% FSO	
Errore combinato: Non linearità Isteresi, Ripetibilità	< ± 0,5% FSO	
Creep (dopo 30 min. al Ln)	< ± 0,06% FSO	
Sbilanciamento di zero	< ± 1% FSO	
Derive termiche nel campo compensato	Sensibilità	< ± 0,005% FSO/°C
	Zero	< ± 0,01% FSO/°C
	Calibrazione	-
Resistenza ponte di misura	350 Ohm	
Resistenza isolamento	> 10 GOhm	
Tensione alimentazione nominale	10V	
Tensione alimentazione max.	15 V	
Campo temperatura compensato	-10...+50°C	
Campo temperatura ammesso	-20...+60°C	
Temperatura di stoccaggio	-30...+80°C	
Carico ammesso	100% Ln	
Carico max. applicabile	300% Ln	
Carico rottura	> 500% Ln [6 kN max.]	
Carico statico laterale max.	150% Ln	
Max. deformazione elastica aLn	< 0,5 mm	
Classe di protezione (DIN40050)	IP65	
Connessioni elettriche: Connettore	VPT02A10-6PT2	
Materiale elemento elastico	Alluminio (100...1kN) Acc. Inox (dal 1.5kN a 2 kN)	
Materiale custodia	Alluminio anodizzato (Flange e supporti cuscinetto AISI 303)	

DIMENSIONI MECCANICHE

Modello per rulli a perno rotante



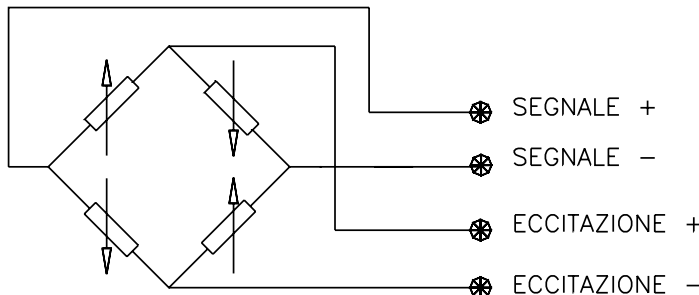
Modello per rulli a perno fisso



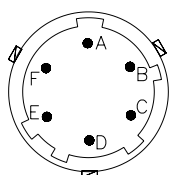
Cuscinetto	øA	B	øC	øD	E
35x15 H11	37	14,5	35	20	1,6
40x17 H12	42,5	14,25	40	30	1,85

Valori delle misure in millimetri (± 0,1)
Coppia di serraggio consigliata per le viti di fissaggio M6 di 7Nm

CONNESSIONI ELETTRICHE



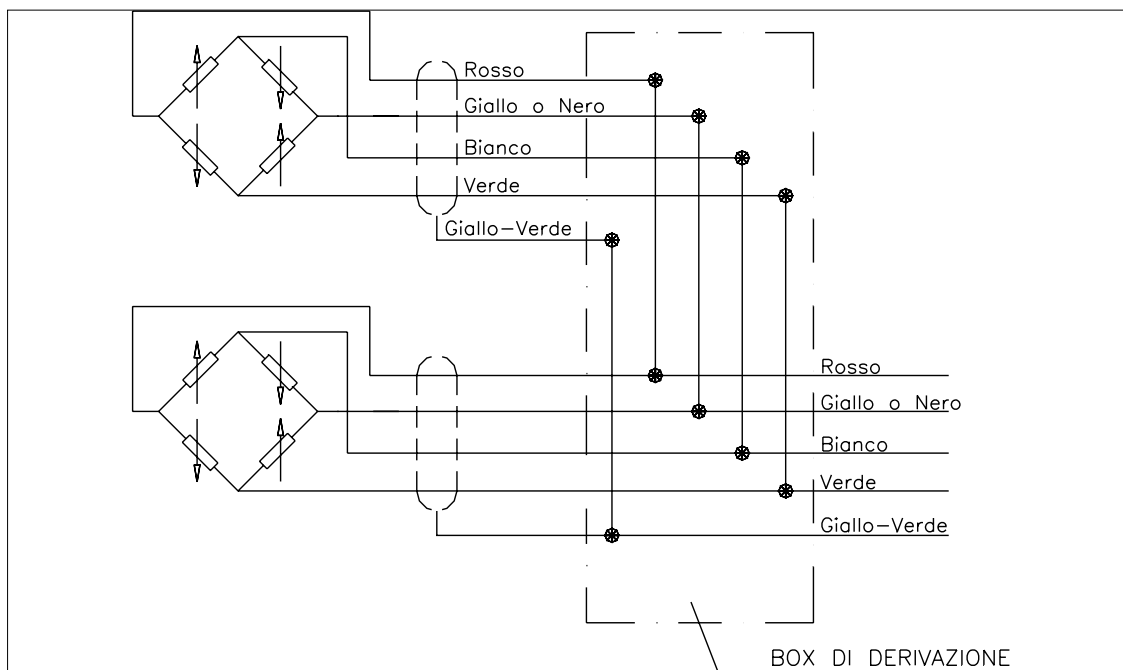
USCITA CAVO	COLLEGAMENTO CAVO
A	Rosso
B	Giallo o Nero
C	Bianco
D	Verde



CONNETTORE
VPT02A10-6PT2

Nel caso il trasduttore venga fornito corredato del cavo di connessione precablato, il codice colori è quello indicato in tabella

Connessione celle in parallelo



Nelle connessioni con celle in parallelo possono essere collegate le celle con stesso carico nominale seguendo lo schema riportato in figura.

Il dispositivo così ottenuto avrà la sensibilità nominale di una singola cella quando ad esso verrà applicata la somma dei carichi di fondo scala delle singole celle.

In questo tipo di utilizzo non è possibile determinare il carico agente sulla singola cella, l'utente deve dunque assicurarsi che per ogni situazione di carico, ogni trasduttore non sia sollecitato oltre il valore del proprio fondo scala.

TABELLA DI CONVERSIONE

Kg	N	Lb
1	9.807	2.205
0.102	1	0.225
0.454	4.448	1

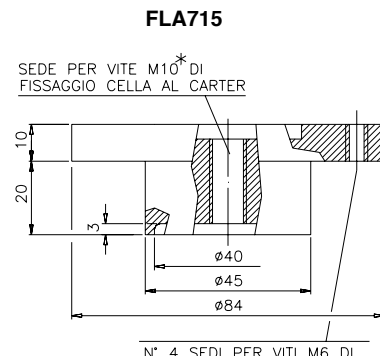
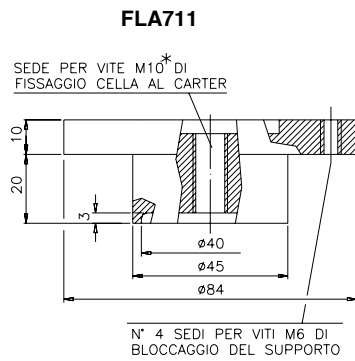
FLANGE

Flangia di adattamento
Standard (vedi figura complessiva)

FLA705

Fissaggio centrale
Fissaggio centrale

FLA711
FLA715



* Coppia serraggio raccomandata **75Nm**

CALCOLO RISULTANTE APPLICATA ALLA CELLA

F = Risultante

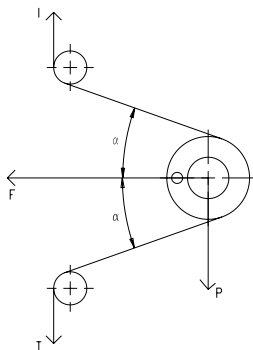
T = Tensione nel laminato

P = Peso del rullo

Il punto rosso sul supporto del cuscinetto individua l'asse di massima sensibilità della cella e quindi la direzione che F deve assumere rispetto al trasduttore.

Le formule sono valide per la configurazione con due celle di carico dove le forze (T e P) saranno distribuite su entrambe le celle.

RISULTANTE ORIZZONTALE



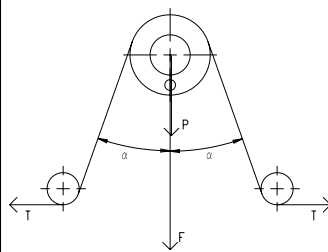
$$F = \frac{T}{2} \cdot 2 \cdot \cos \alpha$$

Questa configurazione dà le prestazioni migliori perché non rileva il peso del rullo.

Viene raccomandata per bassi tiri, per evitare che il peso del rullo rappresenti una frazione eccessiva della risultante, con conseguente diminuzione dell'ampiezza del campo sfruttabile.

Questa è l'unica configurazione nella quale, in assenza del tiro T, si ha un segnale di zero pari a circa 0 mV/V.

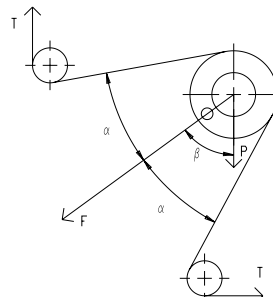
RISULTANTE VERTICALE



$$F = \frac{T}{2} \cdot 2 \cdot \cos \alpha + \frac{P}{2}$$

In questa configurazione, il peso del rullo è completamente nella direzione di massima sensibilità della cella che fornisce un segnale in mV/V positivo. Questo segnale deve essere considerato come tara: di essa si terrà conto durante l'operazione di calibrazione dello strumento collegato alla cella.

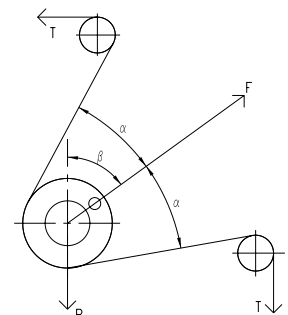
RISULTANTE VERSO IL BASSO



$$F = \frac{T}{2} \cdot 2 \cdot \cos \alpha + \frac{P}{2} \cdot \cos \beta$$

In questa configurazione, il peso del rullo ha una componente nella direzione di massima sensibilità della cella che fornisce un segnale in mV/V positivo. Questo segnale deve essere considerato come tara: di essa si terrà conto durante l'operazione di calibrazione dello strumento collegato alla cella.

RISULTANTE VERSO L'ALTO



$$F = \frac{T}{2} \cdot 2 \cdot \cos \alpha - \frac{P}{2} \cdot \cos \beta$$

In questa configurazione, il peso del rullo ha una componente nella direzione di massima sensibilità della cella che fornisce un segnale in mV/V negativo. Questo segnale deve essere considerato come tara: di essa si terrà conto durante l'operazione di calibrazione dello strumento collegato alla cella.

ACCESSORI A RICHIESTA

Cuscinetto radiale con anelli di arresto (UNI7437-75) e distanziale 35 mm
40 mm

PKIT 602

PKIT 600

Connettore da cavo femmina Grado di protezione IP65

CON 300

Connettore 6 poli con cavo di lunghezza 8 metri (25 ft)

C08W

Connettore 6 poli con cavo di lunghezza 15 metri (50 ft)

C15W

Connettore 6 poli con cavo di lunghezza 25 metri (75 ft)

C25W

Connettore 6 poli con cavo di lunghezza 30 metri (100 ft)

C30W

Altre lunghezze

a richiesta

Manuale applicativo TR

DOC467

Cod. colore cavo	
Conn.	Filo
A	Rosso
B	Nero
C	Bianco
D	Verde
E	Blu
F	Arancio

SIGLA DI ORDINAZIONE

Trasduttore di forza **TR**

GAMMA DI MISURA (N)	
0 - 100	N1C
0 - 200	N2C
0 - 350	N3.5C
0 - 500	N5C
0 - 750	N7.5C
0 - 1000	N1M
0 - 1500	N15C
0 - 2000	N20C

DIAMETRO ESTERNO	
Cuscinetto 35 mm	C35
Cuscinetto 40 mm	C40
Perno albero 30 mm	P30

E' possibile su richiesta concordare caratteristiche meccaniche e/o elettriche non contemplate nell'esecuzione standard

FLANGIA	
1	FLA 705 (standard)
2	FLA711
3	FLA715

Es.: TR-N3.5C-C40-1

Trasduttore di forza serie TR gamma di misura 350N, diametro esterno cuscinetto 40mm con montaggio normale con flangia standard.

GEFRAN spa si riserva il diritto di apportare modifiche estetiche o funzionali in qualsiasi momento e senza preavviso alcuno