

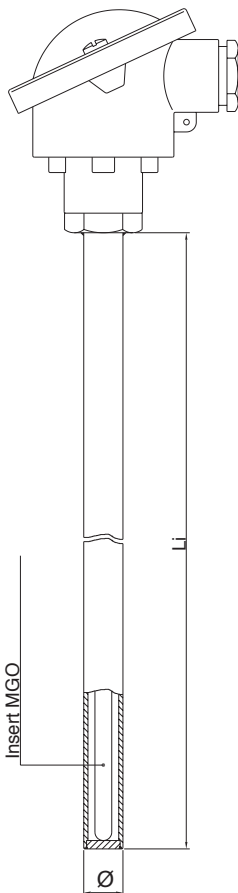


Principales caractéristiques

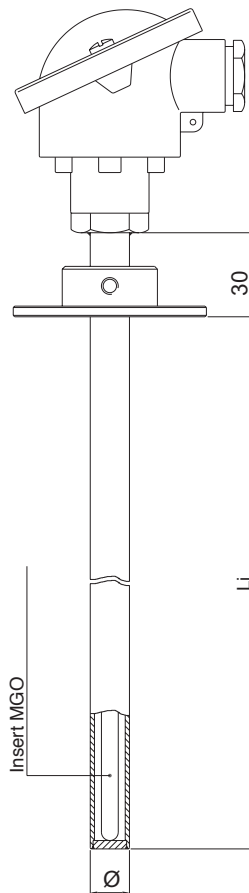
- Signal de sortie amplifié
- Limites de température: - 80 ... + 600° C
- Tolérances de référence : Normes UNI 7937, IEC 751:
 $\pm 0.15^\circ \text{C}$ a 0°C pour classe A (1/2 DIN)
 $\pm 0.30^\circ \text{C}$ a 0°C pour classe B (1 DIN)
 $\pm 0.10^\circ \text{C}$ a 0°C pour classe 1/3 DIN
- Isolation : > 100 MOhm pour valeurs de tension de 10 à 100 Vcc
- Thermomètre à résistance PT100, à fil bobiné
- Insert interchangeable dans câble avec isolation à oxyde minéral
- Polyvalence d'utilisation

MODELE

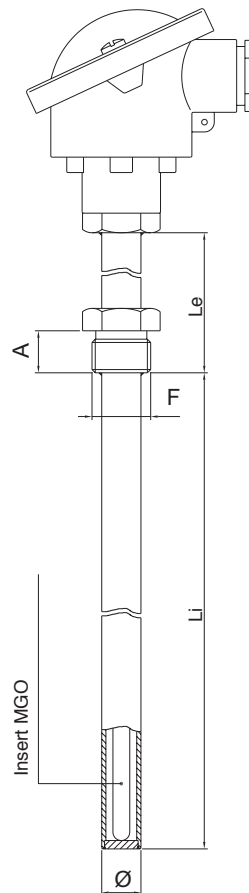
AR2 A
Sans connections



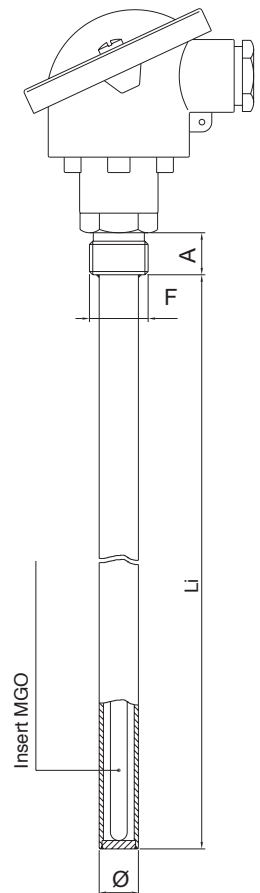
AR2 B
Avec bride coulissante



AR2 C
Avec raccord soudé



AR2 D
Avec raccord sous-tête



CODIFICATION DE COMMANDE

CODE

A R 2 | | | | | | | 0 | 0 0 0 X | | | | X | | | | | A |

Modèle	
Sans connections	A
Avec bride coulissante	B
Avec raccord soudé	C
Avec raccord sous-tête	D

Elément + joint chaud	
Simple, isolé	1
Simple, à masse	2

Classe de précision	
PT100 classe A (1/2 DIN)	A
PT100 classe B (1 DIN)	B
PT100 classe (1/3 DIN)	C

Tête de connection	
DIN B	C
DIN BUS	E
EEX d IIC 2GD	F
CEAA	H
DIN BUZ - H	I

Matériau gaine	
AISI 304	A
AISI 310	B
AISI 316	C
INCONEL 600	F

Diamètre gaine (mm)	
10	K
12	L
14	M
16	O
17.2 (3/8")	P
21.3 (1/2")	Q
26.7 (3/4")	T

Filetage du raccord *		
3/8" GAS	"A"= 15mm	C
1/2" GAS	"A"= 15mm	D
3/4" GAS	"A"= 18mm	E
1" GAS	"A"= 18mm	F
3/8" NPT		I
1/2" NPT		J
3/4" NPT		K
1" NPT		L

(*) A indiquer uniquement pour le modèle C

Matériau du raccord / flasque		
Inox série 300	2	*
Aluminium	4	**
Acier au carbone	5	**

(*) Uniquement disponible pour le raccord
 (**) Uniquement disponible pour les brides

Certificats	
A	Déclaration de conformité

LONGUEURS ET ACCESSOIRES

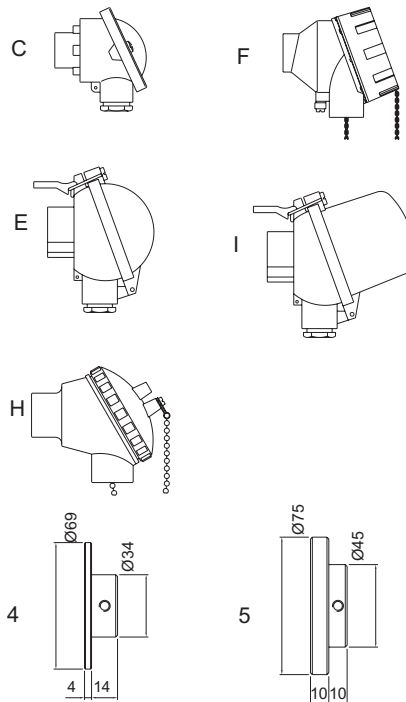
Type de transmetteur	
A	4 ÷ 20mA

Li = Long. d'immersion (mm)
Longueur standard 100 à 2000mm avec pas 50mm

Le = Long. d'extension (mm) *
Longueur standard 35 à 200mm avec pas 10mm

(*) Disponible pour AR2C

Plage de température pour l'étalonnage			
min T		max T	
°C		°C	
4mA		20mA	



Mod. C - D		Raccords disponibles / diamètre gaine							
RACC. (F)	A (mm)	RACC. (F)	ø10	ø12	ø14	ø16	ø17.2	ø21.3	ø26.7
G 3/8	15	G 3/8	x	x	-	-	-	-	-
G 1/2	15	G 1/2	x	x	x	x	-	-	-
G 3/4	18	G 3/4	x	x	x	x	x	x	-
G 1	20	G 1	x	x	x	x	x	x	x
3/8 NPT	16	3/8 NPT	x	x	-	-	-	-	-
1/2 NPT	20	1/2 NPT	x	x	x	x	-	-	-
3/4 NPT	20	3/4 NPT	x	x	x	x	x	x	-
1 NPT	25	1 NPT	x	x	x	x	x	x	x

Les transmetteurs sont produits en respectant :
 - EMC 2014/30/EU directive de compatibilité
 - RoHS 2011/65/EU directive

Les recommandations d'installation électrique et Les Certificats de Conformité sont disponible sur le site www.gefran.com

GEFRAN se réserve le droit d'apporter toute modification, esthétique ou fonctionnelle, à tout moment et sans aucun préavis.

GEFRAN spa
 via Sebina, 74
 25050 PROVAGLIO D'ISEO (BS) - ITALIA
 ph. 0309888.1 - fax. 0309839063
 Internet: <http://www.gefran.com>

GEFRAN

DTS_AR2_04-2016_FRA