



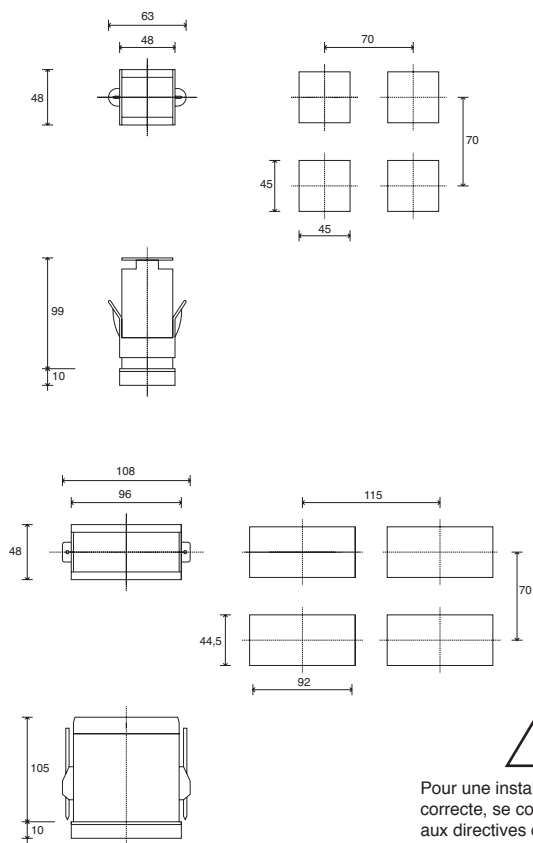
MANUEL D'UTILISATION

VERSION LOGICIEL 1.0x / 2.0x
Code 81661G / Édition 10 - 09/2016



1 • INSTALLATION

- Dimensions d'encombrement et de découpe; montage encastré



Montage encastré

Fixer les appareils à l'aide des étriers fournis avant de faire les connexions électriques. Pour monter plusieurs appareils côte à côte, respecter les dimensions de découpe indiquées sur le schéma ci-dessus.

MARQUAGE CE: Conformité EMC (compatibilité électromagnétique): selon la directive 2014/30/EU en référence aux norme **EN61326-1**

Sécurité LVD: selon la directive 2014/35/EU en référence aux norme **EN 61010-1**

ENTRETIEN: les réparations doivent être effectuées par du personnel formé et spécialisé. Couper l'alimentation de l'appareil avant toute intervention sur les circuits internes. Ne pas nettoyer le boîtier avec des solvants dérivés d'hydrocarbures (trichloréthylène, essence, etc.).

L'emploi de ces solvants peut nuire à la stabilité mécanique de l'appareil. Pour nettoyer le boîtier plastique, utiliser un chiffon propre humecté d'alcool éthylique ou d'eau.

ASSISTANCE TECHNIQUE: Gefran dispose d'un service après-vente. La garantie ne couvre pas les dommages dus à une utilisation non conforme aux instructions du présent manuel.

2 • CARACTÉRISTIQUES TECHNIQUES

Afficheur	3, 4 digits, couleur rouge mod. 48 hauteur chiffres 10 mm (4 digits) mod. 96 hauteur chiffres 20 mm (3 digits), chiffres 14 mm (4 digits)
Touches	3 de type mécanique (Incr., Décr., Fonction)
Précision	0,2% p.e. pour entrées 2 V c.a., 20 V c.a., 20 mA c.a. 50 mA c.a., 1 A c.a., à température ambiante de 25°C 0,5% de p.e. pour entrées 200 V c.a., 500 V c.a., 200 mA c.a., 5 A c.a.; les valeurs indiquées s'entendent en valeur maximale rms avec signal de forme d'onde sinusoïdale
Résolution	>13 bits - 8000 points
Entrée principale	2 V c.a., 20 V c.a., 200 V c.a., 500 V c.a., Ri ≥ 1 MΩ Tension maxi en continu = 600 V c.a Tension maxi pendant 1 minute = 900 V c.a Impulsion de tension 1,2/50 μs = 2 kV crête 20 mA c.a., 50 mA c.a., 200 mA c.a., Ri = 1,6 Ω Courant maxi en continu = 400 mA c.a. à 50°C 1 A c.a., 5 A c.a., Ri = 16 mΩ Courant maxi en continu = 5,5 A c.a. à 50°C Fréquence maxi = 60 Hz
Étendue échelles linéaires	-1999...9999 (afficheur 4 digits) -999...999 (afficheur 3 digits - pour mod. 96) Point décimal configurable
Alarmes (Seuils)	Un maximum de 3 alarmes configurables de type: absolues, asservies, asservies et symétriques. Hystérésis réglable.
Masquage alarmes	possibilité de: - exclusion à la mise sous tension; - R.À.Z. mémoire par touche et/ou un contact; - retard (DON, DBI, DOF, DPO); - activation d'un temps d'intervention minimum.
Type de contact relais	NO (NC) 5 A, 250 V
Sortie logique	11 V c.c., Rout = 220Ω (6V/20mA)
Sortie Triac (option, sur format 96 uniquement)	20...240 V c.a. ±10%, 3A max Snubberless, charge inductive et résistive t _r = 128A°S
Réglage défaut (option) Retransmission analogique	Possibilité de configurer l'état des alarmes en cas de défaut du capteur 4...20 mA sur 150Ω maxi
Entrée logique	Ri = 5,6 KΩ (24V, 4mA), isolement 1500 V
Fonctions de l'entrée logique	configurables entre R.À.Z. mémo alarmes, hold, flash, zéro, sélection valeur de crête maxi, mini, crête à crête.
Alimentation (à découpage)	40A 48 (standard) 100...240 V c.a. ± 10% - 8VA (option) 20...27 V c.a./c.c. ± 10% - 8VA 40A 96 (standard) 100...240V c.a./c.c. ± 10% - 7,5VA (option) 11...27 V c.a./c.c. ± 10% - 5VA 50/60 Hz, 6 VA
Fusible (interne et non remplaçable par l'utilisateur)	100...240 V c.a./c.c. - type T - 500 mA - 250 V 11...27 V c.a./c.c. - type T - 1,25 A - 250 V
Indice de protection façade	IP65
Température de fonctionnement / stockage	0...50°C / -20...70°C
Humidité relative	20...85% Hr sans condensation
Conditions environnementales de l'utilisation	pour l'usage interne, altitude jusqu'à 2000m
Installation	Sur panneau, débrochable par l'avant
Poids	160g (mod. 48); 320g (mod. 96) en version complète

3 · DESCRIPTION DE LA FAÇADE DE L'APPAREIL

Indication de l'état des sorties:
OUT 1 (Alarme 1); OUT 2 (Alarme 2);
OUT 3 (Alarme 3)

Touches «incrément» et «décrément»:
Permettent d'incrémenter ou de décrémenter un paramètre numérique • La vitesse de modification est proportionnelle à la durée de la pression sur la touche • La modification n'est pas cyclique, c'est-à-dire que lorsqu'une limite est atteinte (maxi ou mini), la fonction incrément/décrément se bloque même si on maintient la pression sur la touche.
Elles peuvent être configurées pour des actions de R.À.Z., hold, affichage crête, etc., en fonction des paramètres t.U. et t.d. du menu In.

Affichage de la mesure (PV): indication de message HI ou Lo (hors échelle positif ou négatif)
• Indication de outre de balance au delà des limites du calibrage positif (br) et du négatif (Er)
• Affichage des messages de configuration et de calibration.

Touche fonction:
Permet d'accéder aux différentes étapes de configuration • Valide la modification des paramètres.

Étiquette de l'unité de mesure.

Étiquette de l'unité de mesure.

4 · RACCORDEMENT

• Sorties

-	19	Sorties d'emploi générique configurables par l'utilisateur
+	20	
-	21	- relais 5A/250 Vc.a.
+	22	- logique 6V/20 mA, Rout = 220Ω

• Entrée logique / Sortie de retransmission / Sortie relais

Entrée logique isolée 1500 V Ri = 5,6 KΩ (24V, 4 mA)	6 - 5 +	Alim. externe	Sortie d'emploi générique configurable par l'utilisateur - relais 5 A/250 V c.a.	6 - 5 +	Out3
			Sortie analogique de retransmission 4...20mA, Rmaxi 150Ω	6 - 5 +	R

• Alimentation

! PWR	23	Standard: 100...240Vc.a. ±10%
	24	Optional: 20...27Vc.a./c.c. ±10%
		50/60Hz

• Entrée logique

Entrée logique isolée 1500 V Ri = 5,6KΩ (24V, 4mA)	6 - 5 +	Alim. externe
---	------------	---------------

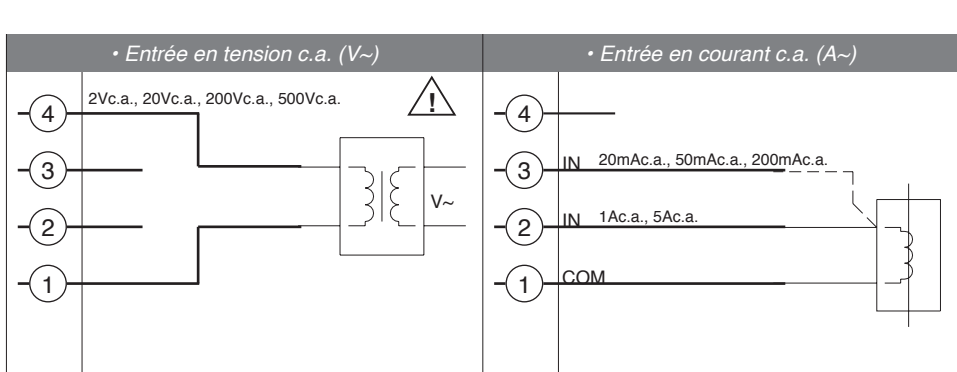
• Sortie retransm.

Sortie analogique de retransmission 4...20 mA, Rmax. 150Ω	8 - 7 +	R
--	------------	---

• Alimentation

! PWR	11	Standard: 100...240Vc.a./c.c. ±10%
	10	Option: 11...27Vc.a./c.c. ±10%
		50/60Hz

• Entrée



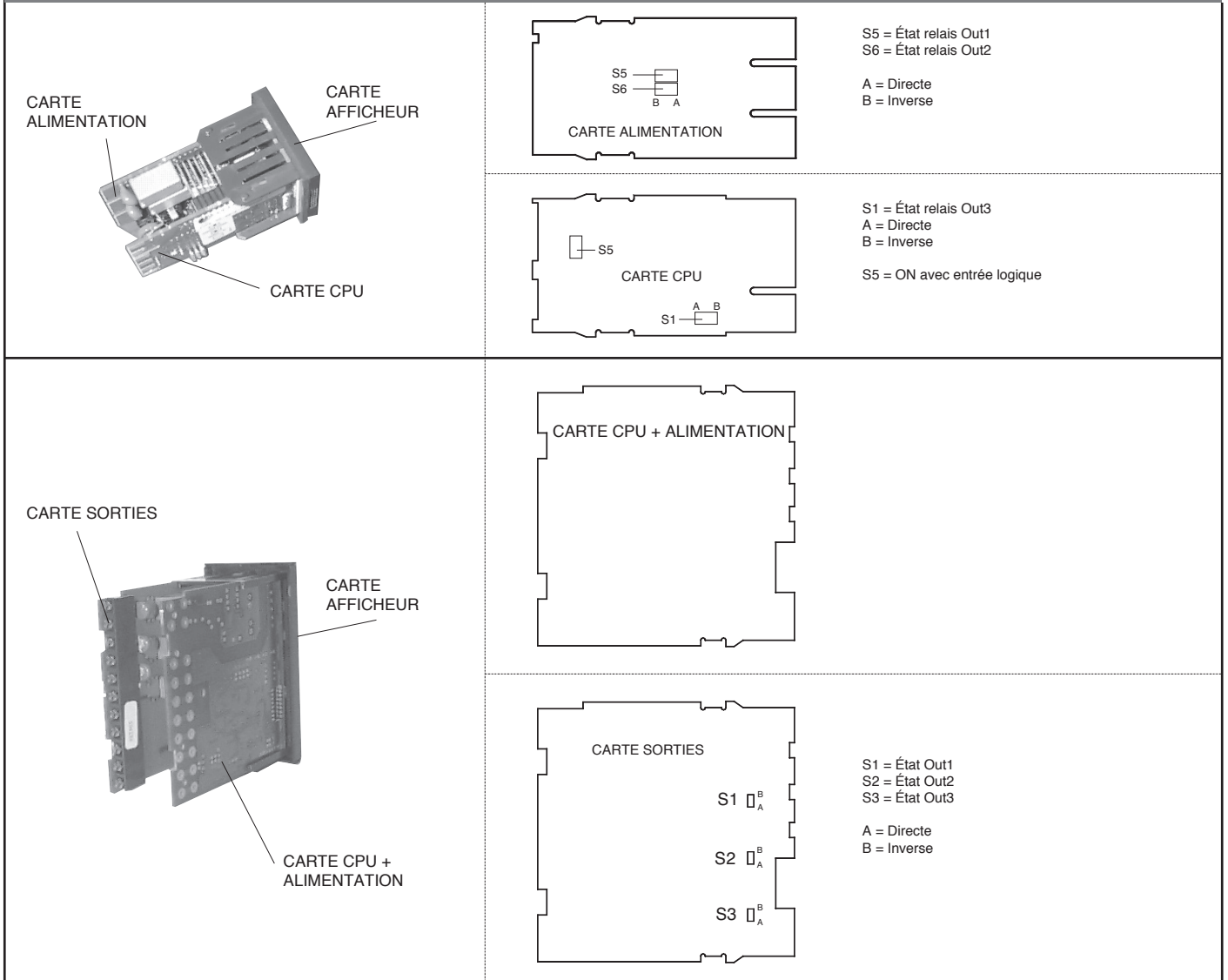
ATTENTION: les bornes 2 et 3 sont connectées à basse impédance à la borne 1.



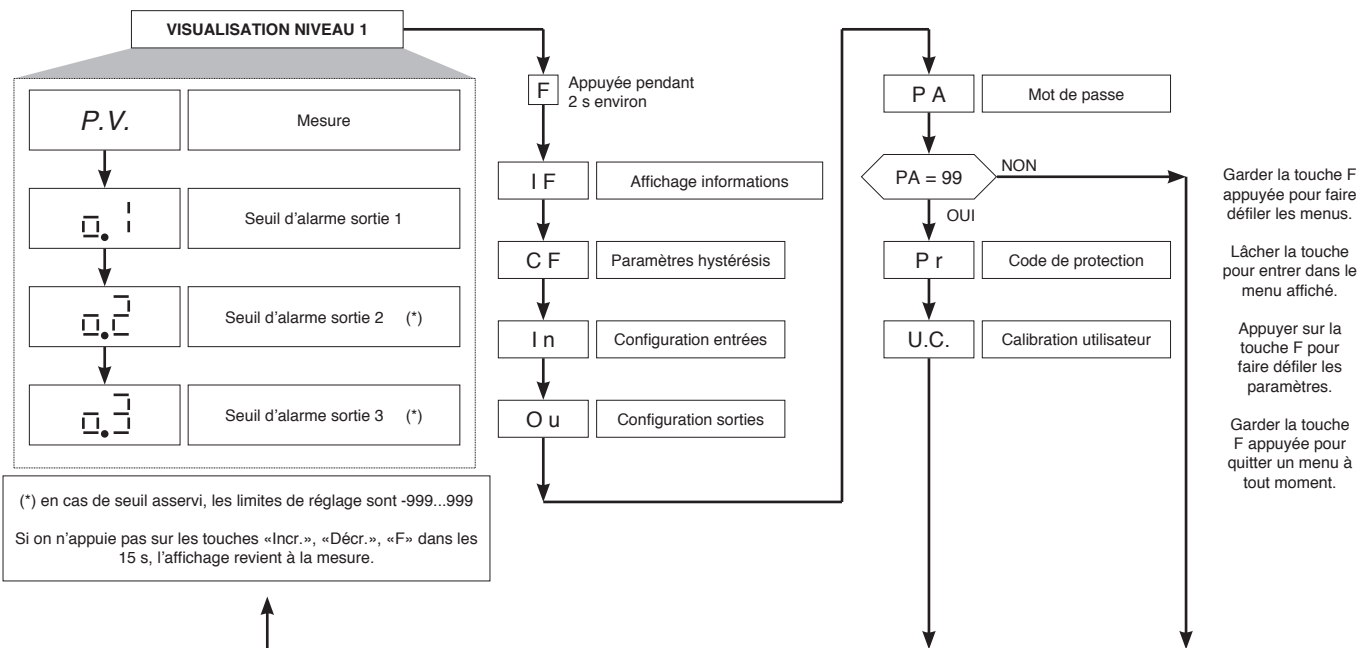
ATTENTION:

- Option sortie analogique de retransmission: la référence négative est raccordée électriquement à la borne 1
- Sortie logique: la référence négative est raccordée électriquement à la borne 1.
- Le raccordement de l'entrée directement à de la haute tension 200 V c.a., 500 V c.a., nécessite des sorties du type relais sans retransmission uniquement; sinon, on doit employer un transformateur à double isolement avec tension secondaire maximale de 20 V c.a.

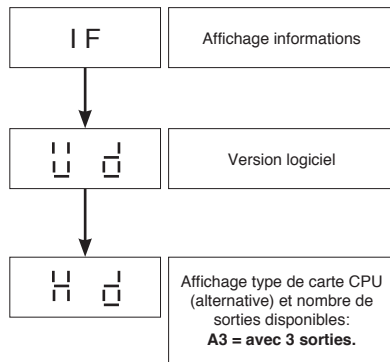
Structure de l'appareil: identification des cartes



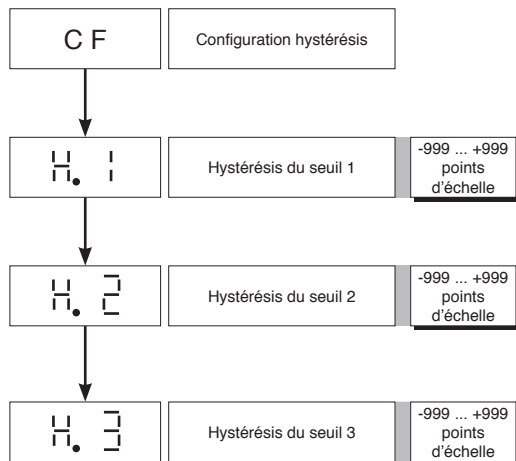
5 · PROGRAMMATION et CONFIGURATION



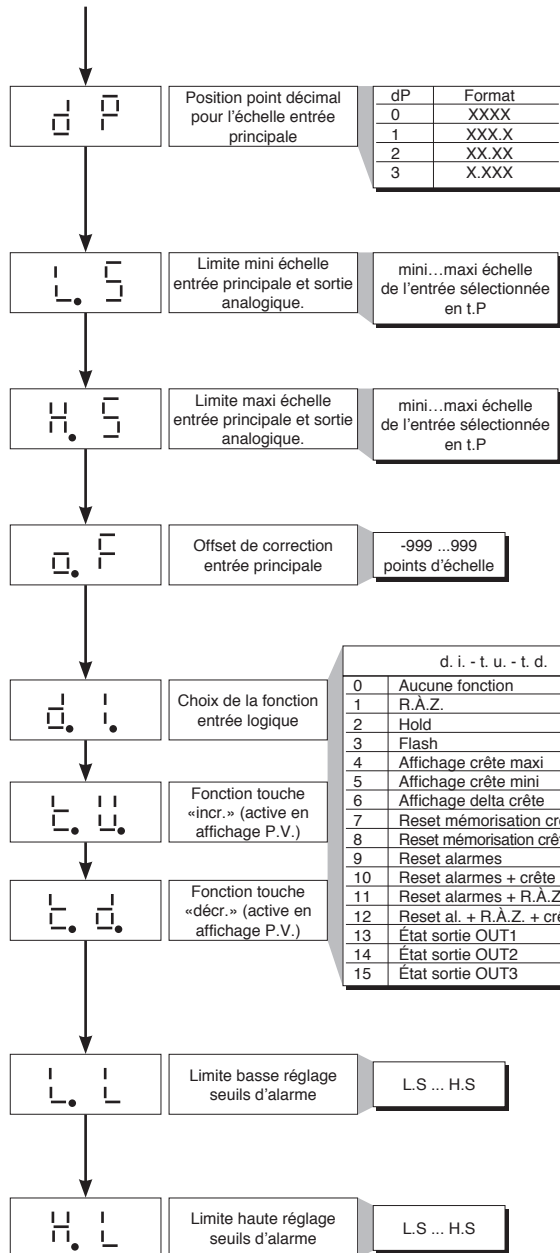
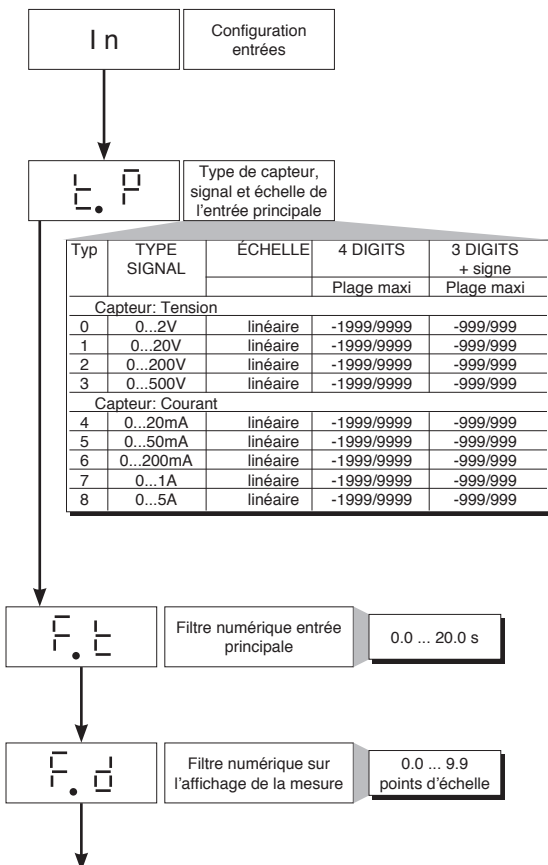
• Affichage Informations



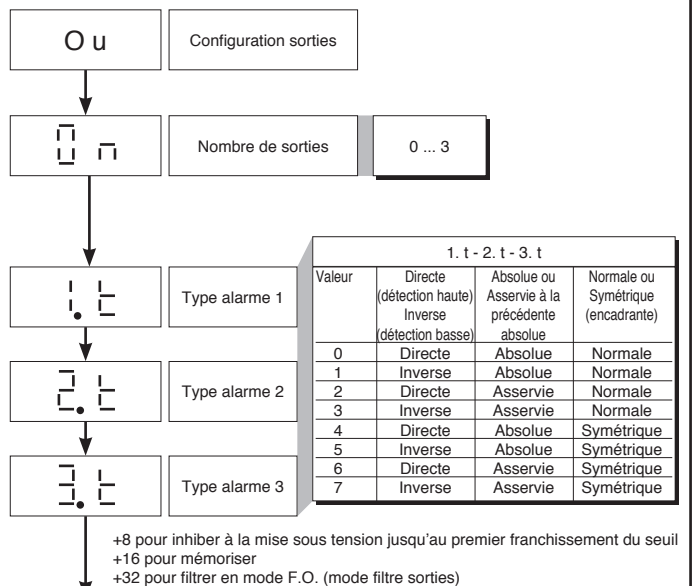
• Configuration des hystérésis



• Paramètres entrées c.a.



• Paramètres sorties



• Protection

Pr

Code protection

Valeur	Paramètres affichés	Paramètres modifiables
0	o.1, o.2, o.3	o.1, o.2, o.3
1	o.1, o.2	o.1, o.2
2	o.1	o.1
3	o.1	aucun

+4 pour inhiber pages In, Ou
 +8 pour inhiber page Cf
 +16 pour valider la mémorisation offset de 0.
 +32 configuration de base - les paramètres suivants ne sont pas affichés:
In: Ft, Fd, Of, L_L, H_L
Ou: On [forcé au nombre de sorties présentes], rE)

• Calibration utilisateur

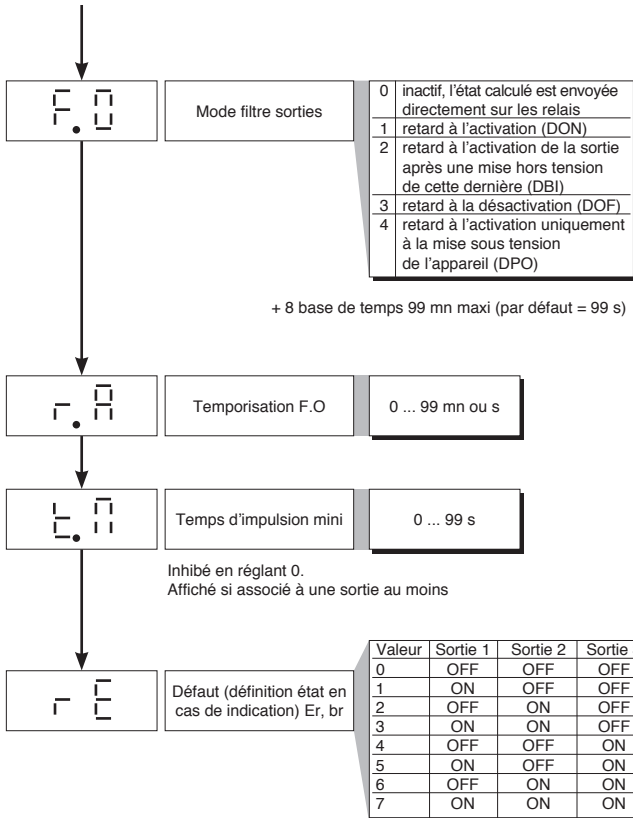
U. C.

U.C.	Fonction CPU A
1	sortie analogique de retransmission

Calibration du minimum (*)

Calibration du maximum (*)

(*) pour U.C. = 1, agir sur les touches Δ ∇ pour calibrer la sortie analogique



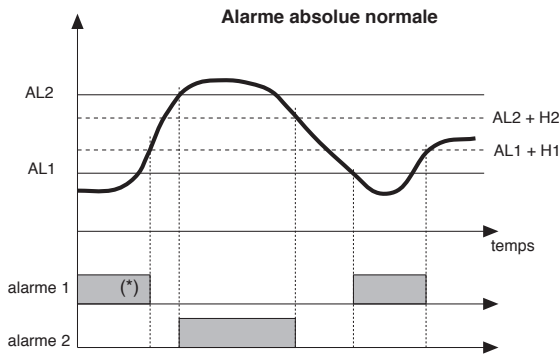
• Fonctionnement type HOLD

La valeur d'entrée et les alarmes restent figées pendant le temps durant lequel l'entrée logique est active. Quand l'entrée est active, une R.À.Z. de la mémoire d'alarme provoque la désexcitation de tous les relais excités et la R.À.Z. de la mémoire de toutes les alarmes.

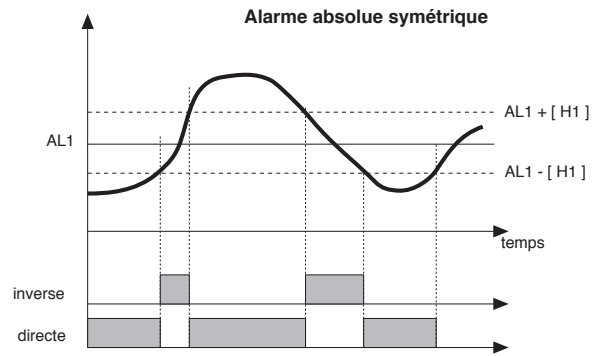
• Fonctionnement type FLASH

La valeur de l'entrée est échantillonnée; l'état des alarmes n'est pas retransmis aux sorties; les sorties sont figées. Quand l'entrée logique est active, la valeur d'entrée est figée et les sorties sont rafraîchies avec l'état calculé des alarmes, y compris celles avec mémoire.

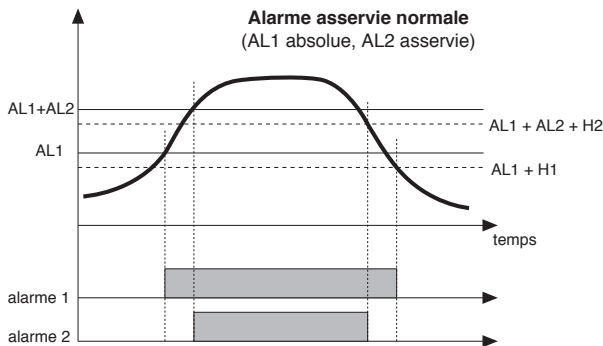
6 • ALARMES



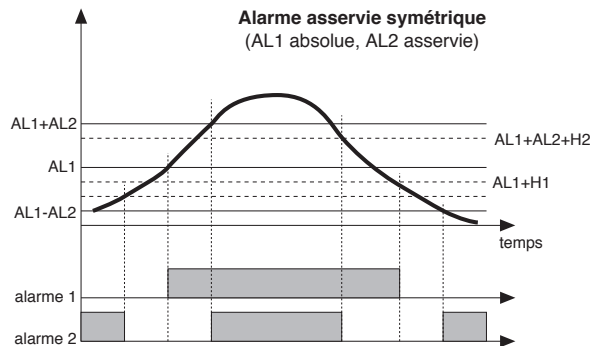
Pour AL1, alarme absolue inverse (basse) avec H1 positive, $1 t = 1$
 (*) = OFF si inhibée à la mise sous tension
 Pour AL2, alarme absolue directe (haute) avec H2 négative, $2 t = 0$



Pour AL1, alarme absolue inverse symétrique avec hystérésis H1, $1 t = 5$
 Pour AL1, alarme absolue directe symétrique avec hystérésis H1, $1 t = 4$



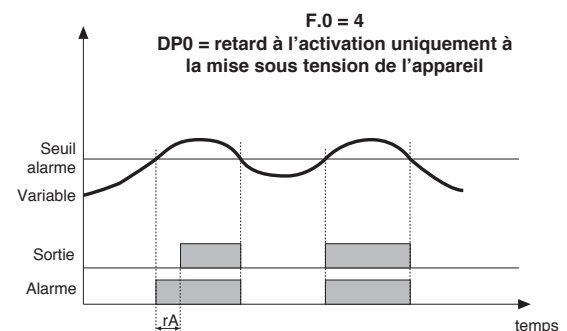
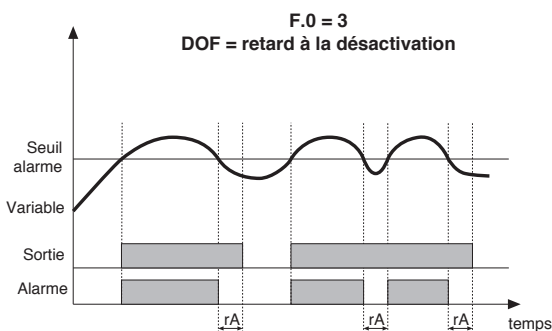
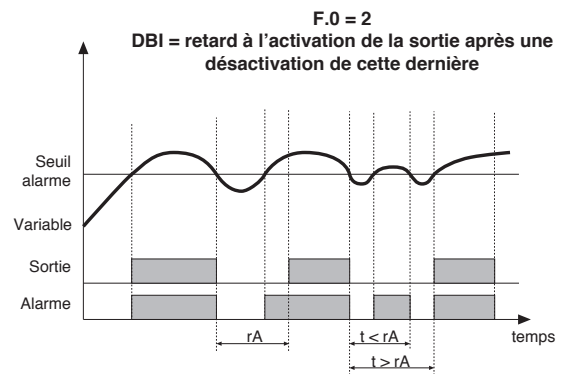
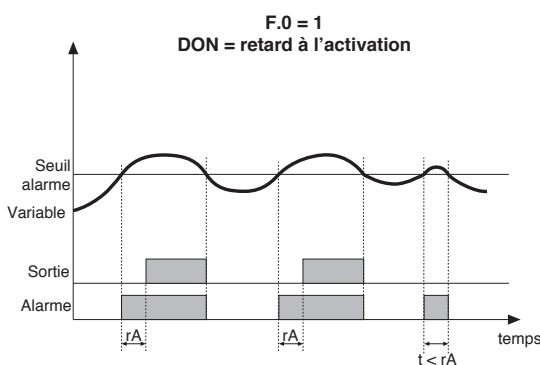
Pour AL1, alarme absolue directe (haute) avec H1 négative, $1 t = 0$
 Pour AL2, alarme asservie directe (haute) avec H2 négative, $2 t = 2$



Pour AL1, alarme absolue directe (haute) avec H1 négative, $1 t = 0$
 Pour AL2, alarme asservie symétrique avec H2, $2 t = 6$

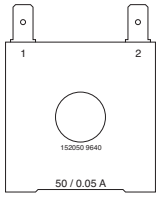
• Filtre sur les sorties avec référence aux paramètres F.0 et r.A

Les diagrammes se rapportent à une alarme absolue normale avec hystérésis H = 0



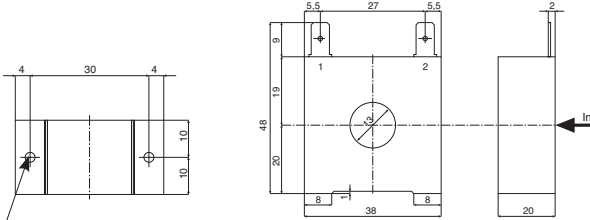
7 · ACCESSOIRES

· TRANSFORMATEUR D'INTENSITÉ



Ces transformateurs sont utilisés pour des mesures de courant à 50 - 60 Hz de 25 A à 600 A (courant primaire nominal I_p). La caractéristique particulière de ces transformateurs est le nombre élevé de spires au secondaire (I_s). Cela permet d'avoir un courant secondaire très bas, adapté à un circuit électronique de mesure. Le courant secondaire peut être détecté comme une tension sur une résistance.

CODE	I_p / I_s	Ø Conducteur Secondaire	n	SORTIES	R_u	V_u	PRÉCISION
330201	25 / 0.05A	0.16 mm	$n^{1-2} = 500$	1 - 2	40 Ω	2 Vac	2.0 %
330200	50 / 0.05A	0.18 mm	$n^{1-2} = 1000$	1 - 2	80 Ω	4 Vac	1.0 %

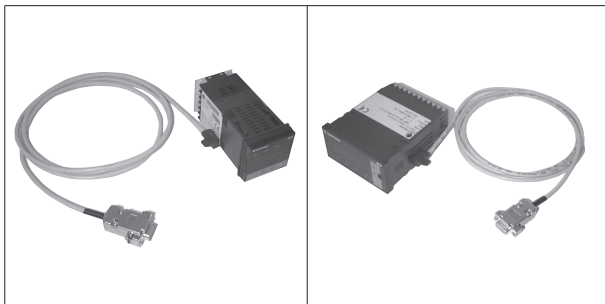


Trou de fixation pour vis auto-perceuses: 2,9 x 9

· Câble interface RS232 pour configuration appareils

Format 48x48

Format 96x48



N.B.: le câble pour configuration par PC est fourni avec le logiciel de programmation.

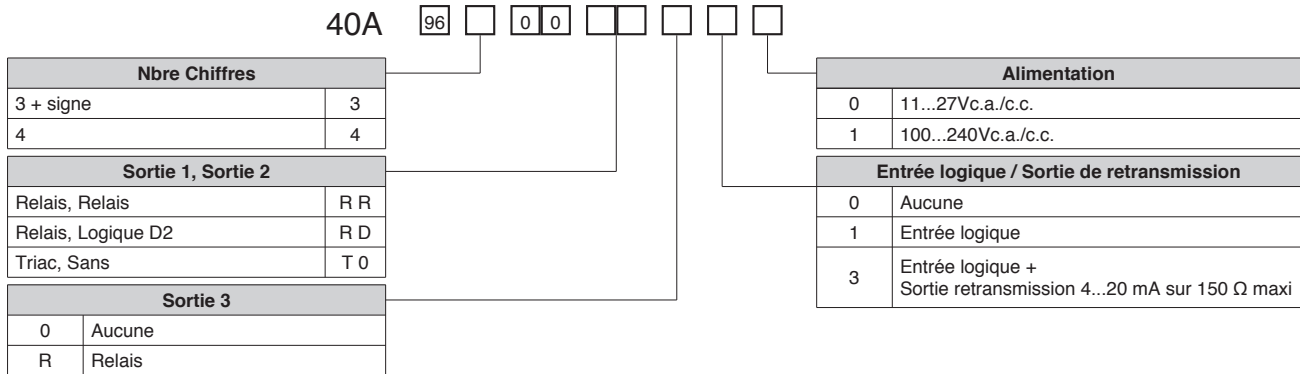
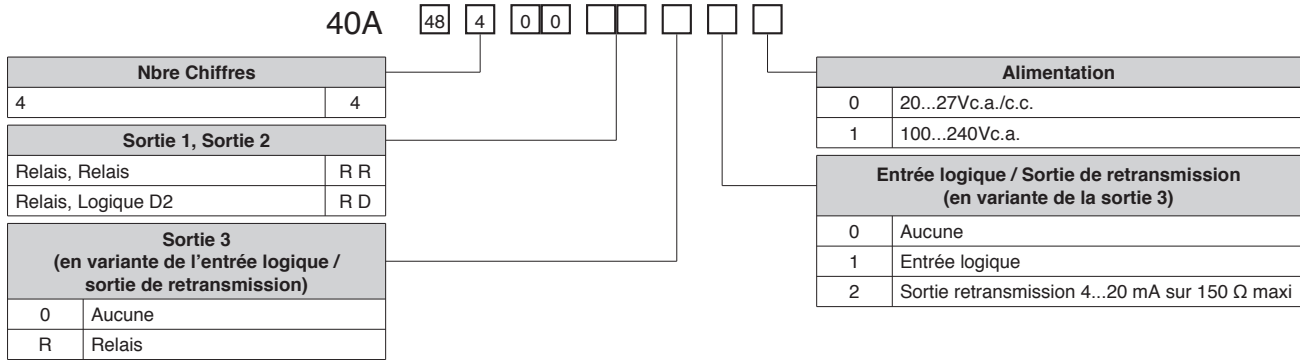
Le raccordement doit être effectué avec l'appareil sous tension et les entrées et sorties non raccordées.

· RÉFÉRENCE DE COMMANDE

GF_EXK-0-0-0

Câble interface + CD GF_eXpress

RÉFÉRENCE DE COMMANDE



Pour des informations sur la disponibilité des codes, veuillez contacter le personnel GEFRAN.

• AVERTISSEMENTS



ATTENTION: ce symbole indique un danger.

On peut le voir à proximité de l'alimentation et des contacts des relais qui peuvent être raccordés à des tensions élevées.

Avant d'installer, de raccorder ou d'utiliser l'appareil, lire les instructions suivantes:

- Pour raccorder l'appareil, suivre scrupuleusement les indications du manuel.
- Effectuer les connexions en utilisant toujours des câbles adaptés aux calibres en tension et en courant indiqués dans les spécifications techniques.
- L'appareil N'A PAS d'interrupteur M/A, il est par conséquent opérationnel dès la mise sous tension. Pour des raisons de sécurité, les appareils raccordés à une alimentation permanente nécessitent: un disjoncteur sectionneur biphasé avec marquage approprié; ce disjoncteur doit être placé à proximité de l'appareil et être facilement accessible pour l'utilisateur. Un seul disjoncteur peut commander plusieurs appareils.
- Si l'appareil est raccordé à des éléments NON ISOLÉS électriquement (par ex. thermocouples), on doit effectuer le raccordement de terre avec un conducteur spécifique afin d'éviter que ce raccordement ne se fasse directement à travers la structure même de la machine.
- Si l'appareil est utilisé pour des applications comportant des risques de dommages pour les personnes, les machines ou les biens, il doit obligatoirement être utilisé avec des appareils auxiliaires d'alarme. Il est également recommandé de prévoir la possibilité de vérifier la signalisation des alarmes même pendant le fonctionnement régulier.
- Avant l'emploi, l'utilisateur est tenu de vérifier le réglage correct des paramètres de l'appareil, afin d'éviter tout dommage pour les personnes et les biens.
- L'appareil NE DOIT PAS être utilisé dans des milieux dont l'atmosphère est dangereuse (inflammable ou explosive). Si l'appareil est utilisé avec des éléments fonctionnant dans une telle atmosphère, ces derniers doivent être raccordés au moyen d'interfaces appropriées, conformément à la réglementation en vigueur.
- L'appareil contenant des composants sensibles aux décharges électrostatiques, des précautions adéquates doivent être prises avant de manipuler les cartes électroniques afin de prévenir tout dommage permanent de ces composants.

Installation: catégorie d'installation II, degré de pollution 2, double isolement.

The equipment is intended for permanent indoor installations within their own enclosure or panel mounted enclosing the rear housing and exposed terminals on the back.

• Les lignes d'alimentation doivent être séparées des lignes d'entrée et de sortie des appareils. Vérifier toujours que la tension d'alimentation correspond à celle qui est indiquée dans le sigle figurant sur l'étiquette de l'appareil.

• Regrouper l'instrumentation séparément de la partie de puissance et des relais.

• Ne pas monter dans la même armoire des télérupteurs haute puissance, des contacteurs, des relais, des groupes de puissance à thyristors, en particulier « en angle de phase », des moteurs, etc.

• Protéger l'appareil contre la poussière, l'humidité, les gaz corrosifs, les sources de chaleur.

• Ne pas obstruer les ouïes de ventilation. La température de travail doit se situer dans la plage 0 - 50°C.

Si l'appareil a des cosses de type faston, celles-ci doivent être protégées et isolées; s'il a des bornes à vis, il faut raccorder les câbles au moins par paires.

• **Alimentation:** utiliser un sectionneur avec fusible pour alimenter l'appareil; l'alimentation entre le sectionneur et l'appareil doit être la plus directe possible et elle ne doit pas être utilisée pour raccorder des relais, des contacteurs, des électrovannes, etc. Si l'alimentation est fortement perturbée par des unités de puissance à thyristors ou des moteurs, il est recommandé d'installer un transformateur d'isolement avec écran à la terre pour les seuls appareils. Il est impératif que la connexion à la terre soit de bonne qualité, que la tension entre la terre et le neutre ne dépasse pas 1 V et que la résistance ohmique soit inférieure à 6 Ohms. Utiliser un stabilisateur de tension en cas de fluctuations du secteur. À proximité de générateurs haute fréquence ou d'un poste de soudure à l'arc, utiliser des filtres secteur. Les câbles d'alimentation doivent être séparés des câbles d'entrée et de sortie des appareils. Vérifier toujours que la tension d'alimentation correspond à celle qui est indiquée dans le sigle figurant sur l'étiquette de l'appareil.

• **Raccordement des entrées et sorties:** les circuits extérieurs raccordés doivent respecter le double isolement. Pour raccorder les entrées analogiques (TC, RTD), il est impératif de séparer physiquement les câbles des entrées de ceux de l'alimentation, de ceux des sorties et des raccordements de puissance. Utiliser du câble torsadé et blindé, avec blindage raccordé à la terre en un seul point. Pour raccorder les sorties de régulation et d'alarme (contacteurs, électrovannes, moteurs, ventilateurs, etc.), monter des filtres RC (résistance et condensateur en série) en parallèle avec les charges inductives alimentées en courant alternatif (*N.B.: tous les condensateurs doivent être conformes à la norme VDE [classe x2] et supporter une tension de 220 V c.a. minimum. Les résistances doivent être de 2 W minimum*). Monter une diode 1N4007 en parallèle avec la bobine des charges inductives fonctionnant en c.c.

GEFRAN spa ne pourra en aucun cas être tenu pour responsable des dommages corporels ou matériels dus à des dérèglages ou à une utilisation incorrecte, anormale ou dans tous les cas non conforme aux spécifications de l'appareil.