



Les capteurs de Melt Gefran de la série M7 sont des émetteurs de pression conçus pour être utilisés en présence de températures élevées.

Leur caractéristique principale réside dans la capacité à lire la pression du milieu jusqu'à une température de 400°C.

Le principe de construction se fonde sur la transmission hydraulique de la pression; le transfert de la contrainte mécanique s'effectue au travers d'un liquide de transmission incompressible.

La technologie extensométrique à film permet souvent d'effectuer la transduction de la grandeur physique pression en un signal électrique.

La version certifiée SIL2 rend le produit apte pour des applications de Sécurité Fonctionnelle, en particulier dans les installations de processus pour la production de polymères, lorsque c'est une exigence essentielle.

### PRINCIPALES CARACTÉRISTIQUES

- Gammes de pression de: 0-17 à 0-2000 bar / 0-250 à 0-30000 psi
- Précision: <math>\pm 0.25\%</math> P.E. (H); <math>\pm 0.5\%</math> P.E. (M)
- Système à transmission hydraulique garantissant la stabilité en température
- Homologations SIL2 pour la Sécurité fonctionnelle
- Filetage standard 1/2-20UNF, M18x1.5; autres versions disponibles sur demande
- Autres types de diaphragmes disponibles sur demande
- Fonction Autozéro on board / option externe
- Autocompensation dérive de tige (version SP)
- Diaphragme en acier inoxydable 15-5 PH avec revêtement GTP+
- Pour des gammes au-dessous de 100 bar-1500 psi: diaphragme corrugué en acier inox 17-7 PH avec revêtement GTP+

*GTP+ (advanced protection)*

*Revêtement hautement résistant à la corrosion, à l'abrasion et aux températures élevées.*

### FONCTION AUTOZÉRO

Tous les signaux d'offset présents en l'absence de pression peuvent être éliminés à l'aide de la fonction Autozéro. Cette fonction est activée par la fermeture d'un contact magnétique placé sur l'enveloppe de l'émetteur. Cette opération n'est admise qu'en conditions de pression "zéro".

### AUTOCOMPENSATION DE L'INCIDENCE DE LA TEMPÉRATURE DE MELT

Grâce à une autocompensation intégrée, l'émetteur de la série MSP est en mesure d'annuler l'effet de variation du signal de pression provoqué par la variation de la température de Melt.

Cela permet d'éliminer l'erreur de lecture due au chauffage du fluide de remplissage, typique de tous les capteurs qui utilisent la technologie "filled".

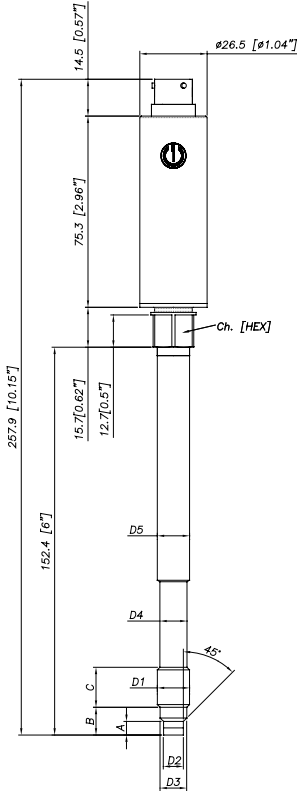
### SPÉCIFICATIONS TECHNIQUES

Précision (1)	H <math>\pm 0.25\%</math> P.E. (100...2000 bar) M <math>\pm 0.5\%</math> P.E. (17...2000 bar)
Résolution	Infinie
Gammes de pression	0..17 à 0..2000bar 0..250 à 0..30000psi
Surpression sans dégradation	2 x P.E. 1.5 x P.E. au-delà 1000bar/15000psi
Principe de mesure	Estensimetrico (Film epais)
Tension d'alimentation	10...30Vdc (B) 15...30 Vdc (C,7)
Maxi absorption sur la tension d'alimentation	25mA
Résistance d'isolement (en 50Vc.c.)	>1000 MOhm
Signal de sortie de fond d'échelle P.E.	10.5 Vdc (7) – 5.1Vdc (B) 10.1Vdc (C)
Signal de sortie de zéro (tolérance $\pm 0.25\%$ P.E.)	0.5 Vdc (7) - 0.1Vdc (B, C)
Réglage signal de zéro (tolérance $\pm 0.25\%$ P.E.)	Fonction Autozéro
Réglage signal de fond d'échelle dans la plage de $\pm 5\%$ P.E.	cf. man Melt
Charge maxi	1mA
Temps de réponse (10...90% P.E.)	~ 1ms
Bruit en sortie (RMS 10-400Hz)	<math>< 0.025\%</math> P.E.
Signal de calibration	80% P.E.
Prot. contre surtensions et inversion de polarité de la tension d'alimentation	OUI
Plage de température compensée	0...+85°C
Plage des températures de fonctionnement	-30...+105°C
Plage des températures de stockage	-40...+125°C
Dérive thermique dans la plage compensée: Zéro / Calibrat. / Sensibilité	<math>< 0.02\%</math> P.E./°C
Température maxi du diaphragme	400°C / 750°F
Dérive de tige (zéro)	0.02 bar/°C
Dérive de zéro pour version à Autocompensation (SP) dans la plage de température 20°C-400°C, y compris la dérive de l'amplificateur	<math>< 0.003 \text{ bar}/^\circ\text{C}</math> $100 \leq p < 500 \text{ bar}</math><math>0.0014 \% \text{ P.E.}/^\circ\text{C}</math> p \geq 500 \text{ bar}</math>$
Material standard en contact avec le process	Diaphragme: •15-5PH avec revêtement en GTP+ •17-7 PH corrugué avec revêtement en GTP+ pour plage <math>< 100 \text{ bars}</math> (1500psi) - Tige: • 17-4 PH
Thermocouple (modèle M72)	STD : type "J" (jonct. isolée)
Protection (connect femelle 6 pôles CON300)	IP66
Certification SIL2	IEC/EN 62061 IEC 61508

P.E. = Pleine Échelle: (1) Méthode BFSL (Best Fit Straight Line): inclut les effets combinés de non-linéarité, d'hystérésis et de répétabilité (selon IEC 62828-2).

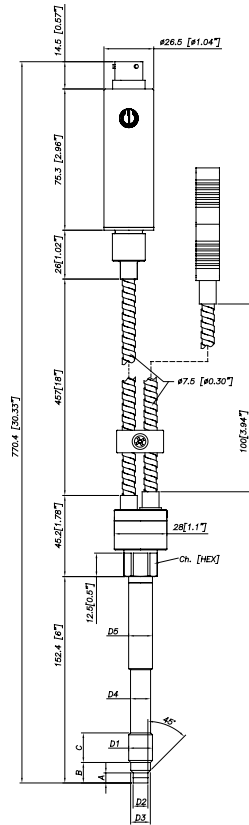
# DIMENSIONS MÉCANIQUES

## M70

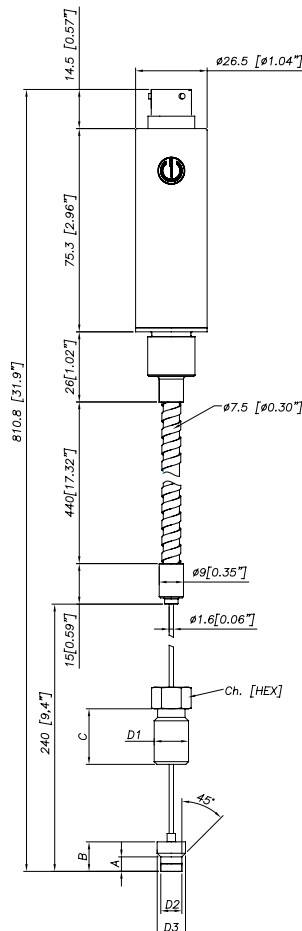


D1	<b>1/2 - 20UNF</b>
D2	$\varnothing 7.8 - 0.05$ [ $\varnothing 0.31$ " - 0.002 ]
D3	$\varnothing 10.5 - 0.025$ [ $\varnothing 0.41$ " - 0.001 ]
D4	$\varnothing 10.67$ [ $\varnothing 0.42$ " ]
D5	$\varnothing 12.7$ [ $\varnothing 0.5$ " ]
A	5.56 - 0.26 [ 0.22" - 0.01 ]
B	11.2 [ 0.44" ]
C	15.74 [ 0.62" ]
Ch	16
[Hex]	[ 5/8" ]

## M72



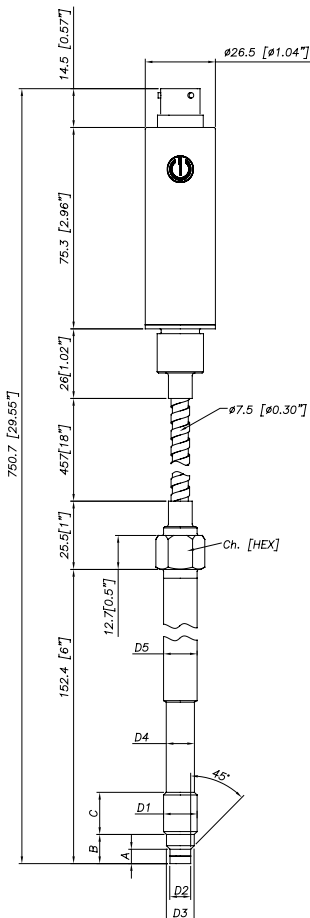
## M73



Capillare esposto Exposed capillary	
D1	1/2-20UNF
D2	.307/.305" [ 7.80/7.75mm ]
D3	.414/.412" [ 10.52/10.46mm ]
A	.125/.120" [ 3.18/3.05mm ]
B	.318/.312" [ 8.08/7.92mm ]
C	.81" [ 20.6mm ]

D1	<b>M18x1.5</b>
D2	$\varnothing 10 - 0.05$ [ $\varnothing 0.394$ " - 0.002 ]
D3	$\varnothing 16 - 0.08$ [ $\varnothing 0.63$ " - 0.003 ]
D4	$\varnothing 16 - 0.4$ [ $\varnothing 0.63$ " - 0.016 ]
D5	$\varnothing 18$ [ $\varnothing 0.71$ " ]
A	6 - 0.26 [ 0.24" - 0.01 ]
B	14.8 - 0.4 [ 0.58" - 0.016 ]
C	19 [ 0.75" ]
Ch	19
[Hex]	[ 3/4" ]

## M71

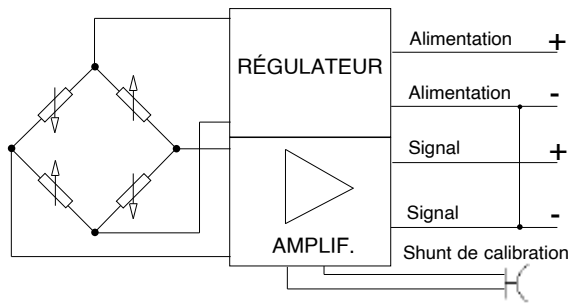


**REMARQUES :** les dimensions se rapportent à l'option " 4 " de la tige rigide (153 mm - 6")

**ATTENTION :** pour l'installation, utiliser un couple de serrage maximal de 56 Nm (500 in-lb)

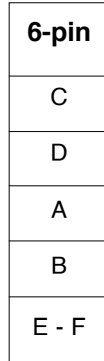
## CONNEXIONS ÉLECTRIQUES

### SORTIE DE TENSION (B, C, 7)

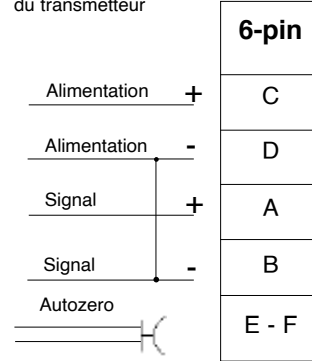


#### AUTOZÉRO MAGNÉTIQUE

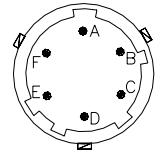
La gaine du câble est raccordée au corps du transmetteur



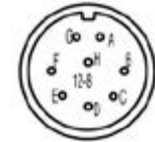
#### AUTOZÉRO EXTÉRIEUR



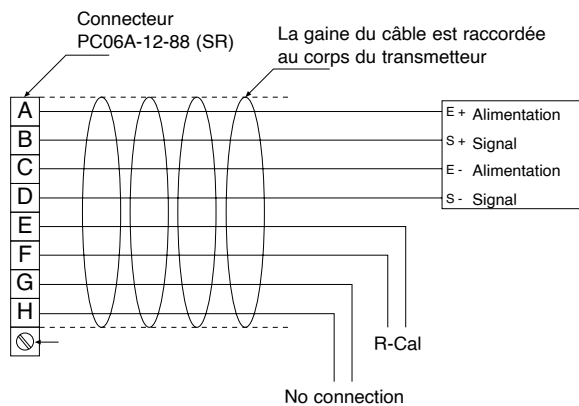
Connecteur 6 broches  
VPT07RA10-6PT2  
(PT02A-10-6P)



Connecteur 8 broches  
PC02E-12-8P Bendix



### Connecteur 8 broches



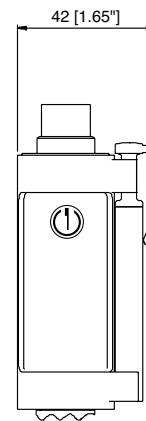
#### Magnetic Autozero

A = Excitation + (blanc)  
B = Signal + (rouge)  
C = Excitation - (vert)  
D = Signal - (noir)  
E = R-Cal (bleu)  
F = R-Cal (brun)  
G = no connection  
H = no connection

#### External Autozero

A = Excitation + (blanc)  
B = Signal + (rouge)  
C = Excitation - (vert)  
D = Signal - (noir)  
E = Autozero (bleu)  
F = Autozero (brun)  
G = no connection  
H = no connection

## FUNCTION AUTOZÉRO



La fonction Autozéro est activée par le biais d'un contact magnétique (aimant extérieur livré avec le capteur). Pour la description complète de la fonction Autozéro, se reporter au manuel opérateur.

## ACCESSOIRES

### Connecteurs

Connecteur 6 pôles femelle (protection IP66)

Connecteur 8 pôles femelle

### Câbles de prolongation

Connecteur 6 pôles avec câble de 8 mètres de longueur (25 ft)

Connecteur 6 pôles avec câble de 15 mètres de longueur (50 ft)

Connecteur 6 pôles avec câble de 25 mètres de longueur (75 ft)

Connecteur 6 pôles avec câble de 30 mètres de longueur (100 ft)

Connecteur 8 pôles avec câble de 8 mètres de longueur (25 ft)

Connecteur 8 pôles avec câble de 15 mètres de longueur (50 ft)

Connecteur 8 pôles avec câble de 25 mètres de longueur (75 ft)

Connecteur 8 pôles avec câble de 30 mètres de longueur (100 ft)

Autres longueurs

### Accessoires

Étrier de fixation

Caboche de protection pour 1/2-20 UNF

Caboche de protection pour M18x1,5

Kit de perçage pour 1/2 -20 UNF

Kit de perçage pour M18 x 1,5

Kit de nettoyage pour 1/2-20 UNF

Kit de nettoyage pour M18x1,5

Clip de fixation stylo

Stylo autozéro

### Thermocouples pour le modèle M72

Type "J" (pour tige rigide de 153mm - 6")

### CON300

### CON307

### C08WLS

### C15WLS

### C25WLS

### C30WLS

### E08WLS

### E15WLS

### E25WLS

### E30WLS

sur demande

### SF18

### SC12

### SC18

### KF12

### KF18

### CT12

### CT18

### PKIT309

### PKIT312

### TTER601

Code couleur câble 6 fils	
Conn.	Fil
A	Rouge
B	Noir
C	Blanc
D	Vert
E	Bleu
F	Orange

Code couleur câble 8 fils	
Conn.	Fil
A	Blanc
B	Rouge
C	Vert
D	Noir
E	Bleu
F	Orange
G	n.c.
H	n.c.

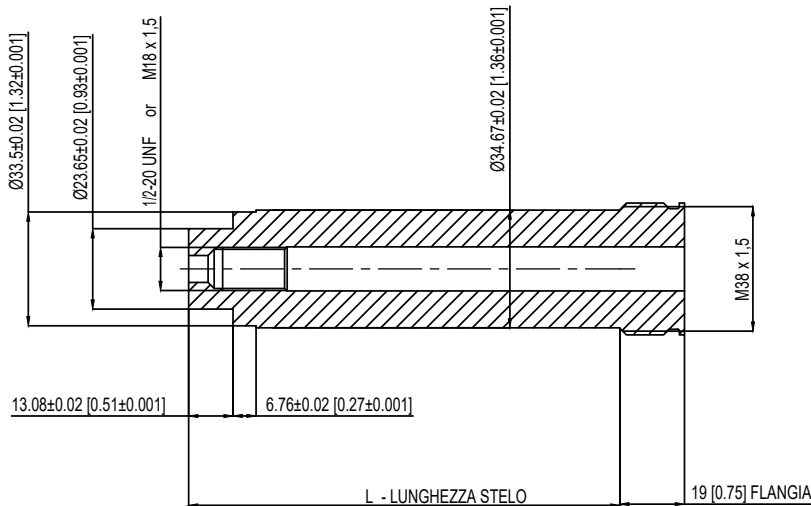
## ADAPTATEURS POUR COLLERETTES DE PROCESSUS

L'adaptateur de la collerette de processus est un accessoire (kit) permettant d'installer un capteur de pression de melt avec un filetage 1/2-20 UNF ou M18x1,5 dans un logement avec un raccord au processus à collerette. Le kit adaptateur est formé d'un corps adaptateur avec différentes longueurs de tiges et d'une collerette disponible dans plusieurs tailles (voir dessins et tableaux ci-dessous). Différentes combinaisons de tige et de collerette sont disponibles selon le tableau de codification (codes de commande), en fonction des exigences de montage.

### CARACTÉRISTIQUES TECHNIQUES

- Plage de pression : en fonction du capteur sélectionné (jusqu'à 1000 bar/15000 psi maxi)
- Plage de température : en fonction du capteur sélectionné
- Matériau de construction : acier inox 17-4PH

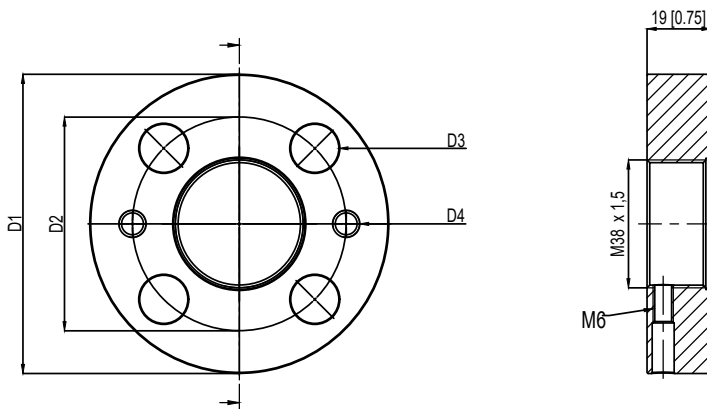
### CORPS ADAPTATEUR



1/2-20 UNF	L - LUNGHEZZA STELO
STE1020	127 [5]
STE1021	51,6 [2,031]

M18 X 1,5	L - LUNGHEZZA STELO
STE1022	127 [5]
STE1023	51,6 [2,031]

### COLLERETTE



	FLA960	FLA961
D1	82,6 [3,25]	88,9 [3,50]
D2	54 [2,14]	63,5 [2,50]
D3	13,2 [0,52]	14,3 [0,56]
D4	5/16-18 UNC	5/16-18 UNC

### CODIFICATION DE COMMANDE

KIT - 5 - 0 - 1

LONGUEUR DE TIGE	
5 pollici [127 mm]	5
2,031 pollici [51,6 mm]	2

Collerette (v. dessin technique)	
FLA960	0
FLA961	1

Filetage	
1/2-20 UNF	1
M18 x 1,5	4

JOINTS D'ÉTANCHÉITÉ			
Matériau	Dimensions	Pression maxi	Code Comm.
Aluminium	30.2 mm [1.19"] OD 24.1 mm [.950"] ID	200 bar/3000 psi	RON360
Acier AISI 303	30.2 mm [1.19"] OD 24.1 mm [.950"] ID	700 bar/10000 psi	RON361

### Exemple:

#### KIT501

Kit adaptateur collerette de processus avec tige de 127 mm (5"), collerette de 82,6 mm, adaptée pour capteur de melt de 1/2-20 UNF

# CODIFICATION DE COMMANDE

**M** - - - - - **000**

Autocompensation (*)	<b>SP</b>
Standard	-

(\*) disponible pour les gammes supérieures à 100bar  
 (\*) non disponible pour la version ME3

<b>SIGNAL DE SORTIE</b>	
0.5 .. 10.5Vdc	<b>7</b>
0.1 .. 10.1Vdc	<b>C</b>
0.1 .. 5.1Vdc	<b>B</b>

<b>CONFIGURATION</b>	
Tige rigide	<b>0</b>
Tige rigide + flexible	<b>1</b>
Avec thermocouple	<b>2</b>
Capillaire apparent	<b>3</b>

<b>CONNECTEUR</b>	
Standard	
6 broches	<b>6</b>
8 broches	<b>8</b>

<b>CLASSE DE PRÉCISION</b>	
0.25% P.E. (gammes ≥100bars/1500psi)	<b>H</b>
0.5% P.E.	<b>M</b>

<b>GAMME DE MESURE</b>			
bar		psi	
17	<b>B17U</b>	250	<b>P25D</b>
35	<b>B35U</b>	500	<b>P05C</b>
50	<b>B05D</b>	750	<b>P75D</b>
70	<b>B07D</b>	1000	<b>P01M</b>
100	<b>B01C</b>	1500	<b>P15C</b>
200	<b>B02C</b>	3000	<b>P03M</b>
350	<b>B35D</b>	5000	<b>P05M</b>
500	<b>B05C</b>	7500	<b>P75C</b>
700	<b>B07C</b>	10000	<b>P10M</b>
1000	<b>B01M</b>	15000	<b>P15M</b>
1400	<b>B14C</b>	20000	<b>P20M</b>
2000	<b>B02M</b>	30000	<b>P30M</b>

000= Sur demande, il est possible de fournir des réalisations spéciales de la version standard ou des versions sur mesure.

<b>E</b>	External autozero
-	Magnetic autozero

<b>S</b>	Certification SIL2
----------	--------------------

**LONG. TIGE FLEXIBLE**  
(mm / inches)

<b>Standard (M70)</b>	
<b>0</b>	aucune

<b>Standard (M71, M72)</b>	
<b>D</b>	457mm 18"
<b>E</b>	610mm 24"
<b>F</b>	760mm 30"

<b>Standard (M73)</b>	
<b>L</b>	711mm 28"

<b>Disponible sur demande</b>	
<b>A</b>	76mm 3"
<b>B</b>	152mm 6"
<b>C</b>	300mm 12"
<b>G</b>	914mm 36"
<b>H</b>	1067mm 42"
<b>I</b>	1220mm 48"
<b>J</b>	1372mm 54"
<b>K</b>	1520mm 60"

**LONGUEUR TIGE RIGIDE**  
(mm / inches)

<b>Standard (M70, M71, M72)</b>	
<b>4</b>	153mm 6"
<b>5</b>	318mm 12.5"

<b>Standard (M73)</b>	
<b>0</b>	aucune

<b>Disponible sur demande</b>	
<b>1</b>	38mm 1.5"
<b>2</b>	50mm 2"
<b>3</b>	76mm 3"
<b>6</b>	350mm 14"
<b>7</b>	400mm 16"
<b>8</b>	456mm 18"

**FILETAGE**

<b>Standard</b>	
<b>1</b>	1/2 - 20 UNF
<b>4</b>	M18 x 1.5

Exemple

**M72-6-M-B07C-1-4-D-S**

Transmetteur de pression de melt avec thermocouple du type " J ", sortie 0.5..10.5 V c.c., connecteur à 6 pôles, filetage 1/2-20UNF, gamme de pression 700 bars, classe de précision 0,5%, tige rigide de 153 mm (6"), tige flexible de 457 mm (18"), Certification SIL2.

Les capteurs sont produits ne respectant:

- EMC: 2014/30/EU directive de compatibilité

Les recommandations d'installation électrique et Les Certificats de Conformité sont disponible sur le site [www.gefran.com](http://www.gefran.com)

GEFRAN se réserve le droit d'apporter toute modification, esthétique ou fonctionnelle, à tout moment et sans aucun préavis



**GEFRAN spa**  
 via Sebina, 74  
 25050 PROVAGLIO D'ISEO (BS) - ITALIA  
 tel. 0309888.1 - fax. 0309839063  
 Internet: <http://www.gefran.com>

DTS\_M7 SIL2\_05\_2020\_FRA