

Wichtigste Eigenschaften

- Absoluter Wegaufnehmer, magnetostriktiv
- Berührungslose Technologie mit hoher Lebensdauer
- Wege von 50 bis 2500 mm
- Schnelle Montage mit Befestigungsklammern
- Geführter oder freier Positionsmagnet
- Synchron serielle Schnittstelle für direkten Anschluss an Steuerungen
- Auflösung von 20 bis 40 µm verfügbar
- Datenformate: Binär- oder Graycode; steigend/fallend
- Versorgungsspannung 10...32 Vdc
- Vibrationsfestigkeit (DIN IEC68T2/6 12g)
- Schutzart IP67
- Betriebstemperatur: -30...+90°C
- Elektromagnetische Verträglichkeit 2014/30/EU (EMV)
- Konform zur RoHS-Richtlinie 2011/65/EU

Berührungsloser Linearwegaufnehmer mit der magnetostriktiven Technologie HYPERWAVE mit Schnittstelle RS422-SSI. Da die Position vom Positiongeber berührungslos erfasst wird, arbeitet dieser Wegaufnehmer verschleißfrei und hat folglich eine unbegrenzte (mechanische) Lebensdauer. Hoher Schutz gegen äußere Einflüsse und EMV-Störfestigkeit..

Hohe Ablesegenauigkeit der Messung hinsichtlich Nichtlinearität, Wiederholbarkeit und Hysterese. Hohe Widerstandsfestigkeit gegenüber Vibrationen und mechanischen Stößen und daher für den rauen Einsatz in Industrieumgebungen geeignet.

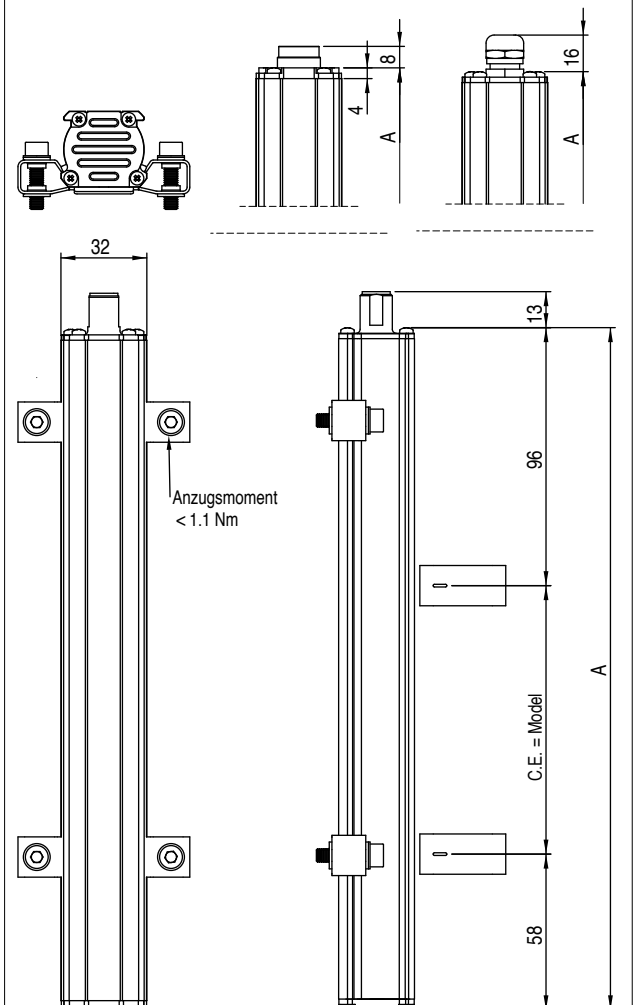
TECHNISCHE DATEN	
Modell	von 50 bis 2500 mm
Gemessene Größe	Weg
Abtastrate für Position (typisch)	1 ms
Schock nach DIN IEC68T2-27	100g - 11ms - Einzelzyklus
Vibration nach DIN IEC68T2-6	12g / 10...2000Hz
Verstellgeschwindigkeit	≤10 m/s
Max. Beschleunigung	≤ 100 m/s ² Verstellung
Auflösung	20, 40 µm
Positionsggeber (siehe Bemerkungen)	Geführter Positionsmagnet Getrennter freier Positionsmagnet
Betriebstemperatur	-30...+90°C
Lagertemperatur	-40...+100°C
Temperaturkoeffizient	20 ppm FS / °C
Schutzart	IP67

Note: Für Wege > 2500m geführten oder freien Positionsmagneten mit einem maximalen Abstand von 4mm verwenden

ELEKTRISCHE EIGENSCHAFTEN	
Ausgangssignal	Synchron serielle Schnittstelle (SSI); Binärcode/Graycode; steigend/fallend
Datenlänge	24 - 25 bit
Versorgungsspannung	10...32 Vdc
Max. Restwelligkeit der Versorgungsspannung	1Vpp
Max. Stromaufnahme	50mA
Ausgangsbelastung	RS422/485 standard
Elektrische Isolation	500V (*) (D.C. (GND gegen Gehäuse))
Verpolungsschutz	Ja
Überspannungsschutz	Ja
Interne, selbstrücksetzende Sicherung	Ja

(*) Suppressordiode 50V 2J montiert gegen Spannungsspitzen

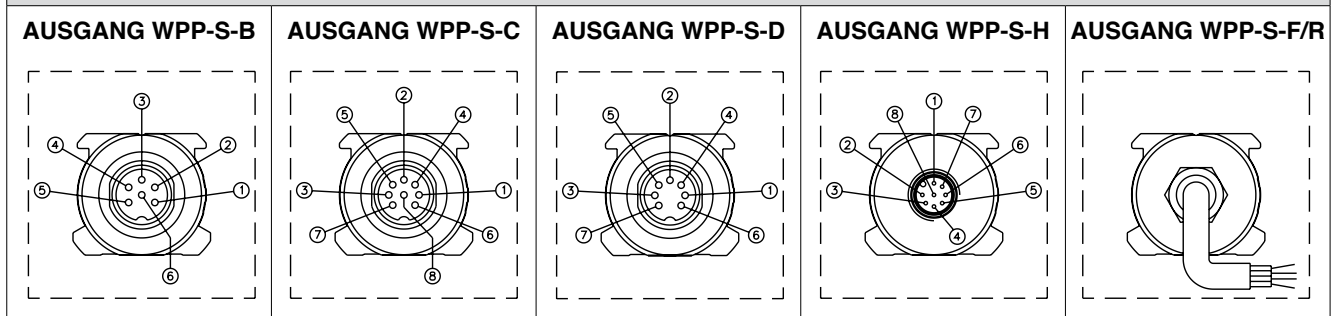
ABMESSUNGEN



ELEKTRISCHE / MECHANISCHE DATEN

Modell	50	75	100	130	150	175	200	225	300	250	350	360	400	450	500	550	600	650	700	750	800	850	900	950	1000	1100	1200	1250	1300	1400	1500		
																								1750	2000	2250	2500						
Elektrischer Nutzweg (C.E.)	mm	Modell																															
Unabhängige Linearität	± %F.S.	Typical : $\leq \pm 0,02$ % v. Ew. (min $\pm 0,060$ mm) mit geführtem Positionsmagneten Typical : $\leq \pm 0,02$ % v. Ew. mit freiem Positionsmagneten (Wert abhängig von der Entfernung zwischen dem Cursor und dem Sensorkörper)																															
Gesamtlänge (A)	mm	Modell + 154 mm																															
Wiederholbarkeit	mm	< 0,02 ((begrenzt durch die Auflösung der Ausgabewert)																															
Hysterese		< $\pm 0,005\%$ FS (min 0,010 mm)																															
Abtastrate	ms	1 (bei Wegen 1000) 2 (bei Wegen 1100 to 2000) 4 (bei Wegen >2000)																															

ELEKTRISCHER ANSCHLUSS



Function	WPP-S-B	WPP-S-C	WPP-S-D	WPP-S-H	WPP-S-F	WPP-S-R	CAV00X
	6-poligen M16	8-poligen M16	7-poligen M16	8-poligen M12	Kabelausgang	Kabelausgang PUR	Optionaem 8-poligen Kabel
Daten -	1	5	1	5	Orange	Pink	Grün
Daten +	2	2	2	2	Orange / Weiß	Dunkelblau	Grau
Clock +	3	1	3	3	Grün / Weiß	Grau	Pink
Clock -	4	3	4	1	Grün	Gelb	Gelb
Spannungsvers. +	5	7	5	7	Dunkelblau / Weiß	Grün	Braun
Spannungsvers. GND	6	6	6	6	Dunkelblau	Braun	Dunkelblau
nicht angeschlossen	-	8	7	8	-	-	Weiß
nicht angeschlossen	-	4	-	4	-	-	Rot

Das Gehäuse des Wegaufnehmers darf nur auf der Seite des Überwachungssystems mit dem Schirm des Kabels mit Erde verbunden werden.

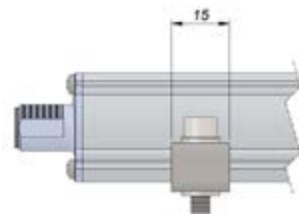
BEFESTIGUNGSBÜGEL



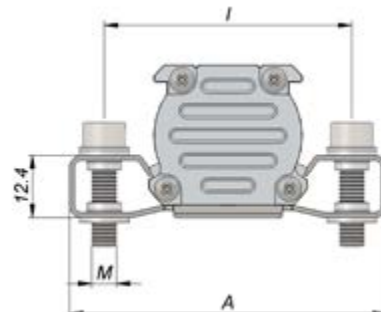
P K I T

Befestigungsbügel (2 Befestigungsbügel pro Satz)

Befestigungsbügel aus Stahl, Lochabstand 42,5 mm	090
Befestigungsbügel aus Stahl, Lochabstand 50 mm	091



Code	Lochabstand	Schraube	Abmessungen
PKIT090	42.5	M4	56
PKIT091	50	M5	63.5



OPTIONALE STECKVERBINDER

Für Ausgänge H, Gewinde Steckverbinder M12
Kodes: **CON035** für 8-poligen Ausgang (WPP-S-H)
CON042 für 8-poligen Ausgang (WPP-S-H)

Für Ausgänge B-C-D, Gewinde Steckverbinder M16
Kodes: **CON021** für 6-poligen Ausgang (WPP-S-B)
CON022 für 6-poligen Ausgang (WPP-S-B)
CON023 für 6-poligen Ausgang (WPP-S-B)
CON026 für 7/8-poligen Ausgang (WPP-S-C/D)
CON027 für 7/8-poligen Ausgang (WPP-S-C/D)
CON028 für 7/8-poligen Ausgang (WPP-S-C/D)

Einstecktiefe des Steckers 10 mm

<p>Verschraubung für Kabel $\phi 6.5$</p> <p>CON035 IP67 - IEC 48B</p>	<p>35</p> <p>$\phi 20$</p> <p>Verschraubung für Kabel $\phi 6 - \phi 8$</p> <p>CON042 IP67</p>	<p>Verschraubung für Kabel $\phi 5$</p> <p>CON021 CON026 IP40 - EMC</p>	<p>Verschraubung für Kabel $\phi 6 - \phi 8$</p> <p>CON022 CON027 IP67 - EMC</p>	<p>37</p> <p>$\phi 18$ $\phi 20$</p> <p>Verschraubung für Kabel $\phi 5 - \phi 8$</p> <p>CON023 CON028 IP67 - EMC</p>
--	---	--	---	--

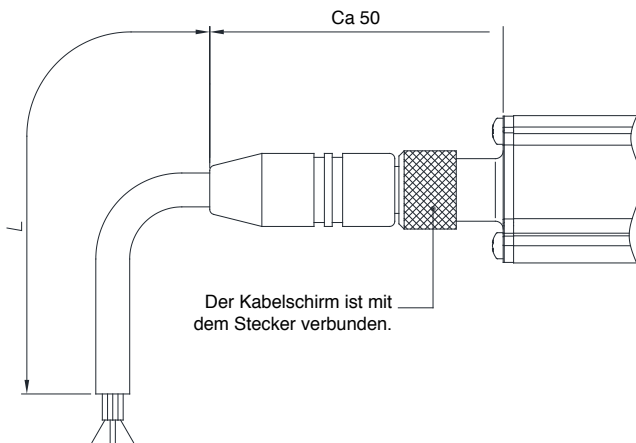
Hinweis:

1. Die IP Schutzarten werden nur mit korrekt montiertem Stecker erreicht, und gelten nur in montiertem Zustand. (Stecker aufgesteckt)

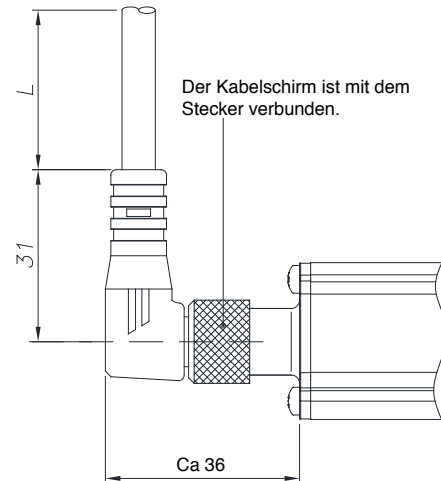
CAVI OPZIONALI USCITE

Kode 8-poligen Kabel		WPP-S-H	
Länge "L"		KODE	
		Kabel mit geradem Stecker	Kabel mit Winkelstecker
2	mt	CAV002	CAV005
5	mt	CAV003	CAV006
10	mt	CAV004	CAV007
15	mt	CAV009	CAV008

VERDRAHTETES KABEL MIT GERADEM STECKER



VERDRAHTETES KABEL MIT WINKELSTECKER



Informationen zum korrekten elektrischen Anschluss und Konformitätserklärungen stehen unter www.gefran.com zur Verfügung.

Die Firma **GEFRAN spa** behält sich das Recht vor, jederzeit und ohne Vorankündigung Änderungen an Design und Funktionen vorzunehmen