**MANUALE DI INSTALLAZIONE E USO**

SUPPLEMENTO per modello

**CAN-I/O-D090080000A08000000000-002****codice F057637****cod. 81507 - Edizione 02-2014 - ITA****ATTENZIONE!**

Il presente manuale deve essere a disposizione unitamente alla manualistica base della CAN-IO generica delle persone che interagiscono con i dispositivi qui descritti.

Assicurarsi sempre di avere la versione più recente del manuale, che può essere liberamente scaricato dal sito web GEFRAN ([www.gefran.com](http://www.gefran.com)).

Gli installatori e/o manutentori hanno l'obbligo di leggere questo manuale e di seguire scrupolosamente le indicazioni ivi riportate e sugli allegati dello stesso, poiché GEFRAN non risponde di danni arrecati a persone e/o cose, oppure subiti dal prodotto stesso, qualora non vengano rispettate le condizioni di seguito descritte.



La presente documentazione e i suoi allegati possono essere liberamente riprodotti, purché i contenuti non vengano modificati in alcun modo e ogni copia riporti questo avvertimento e la dichiarazione di proprietà di Gefran S.p.A.

## CAN-IO

Il modulo per ingressi e uscite (I/O) remoti consente di:

- acquisire molteplici informazioni dalle apparecchiature controllate e dall'ambiente, tramite segnali e sensori;
- controllare e regolare apparecchiature tramite diverse tipologie di segnali e comandi.

I moduli sono disponibili in diversi modelli e possono arrivare a gestire fino a 40 canali (ingressi e uscite).

Il modulo è fornito per montaggio su piastra con grado di protezione IP00.

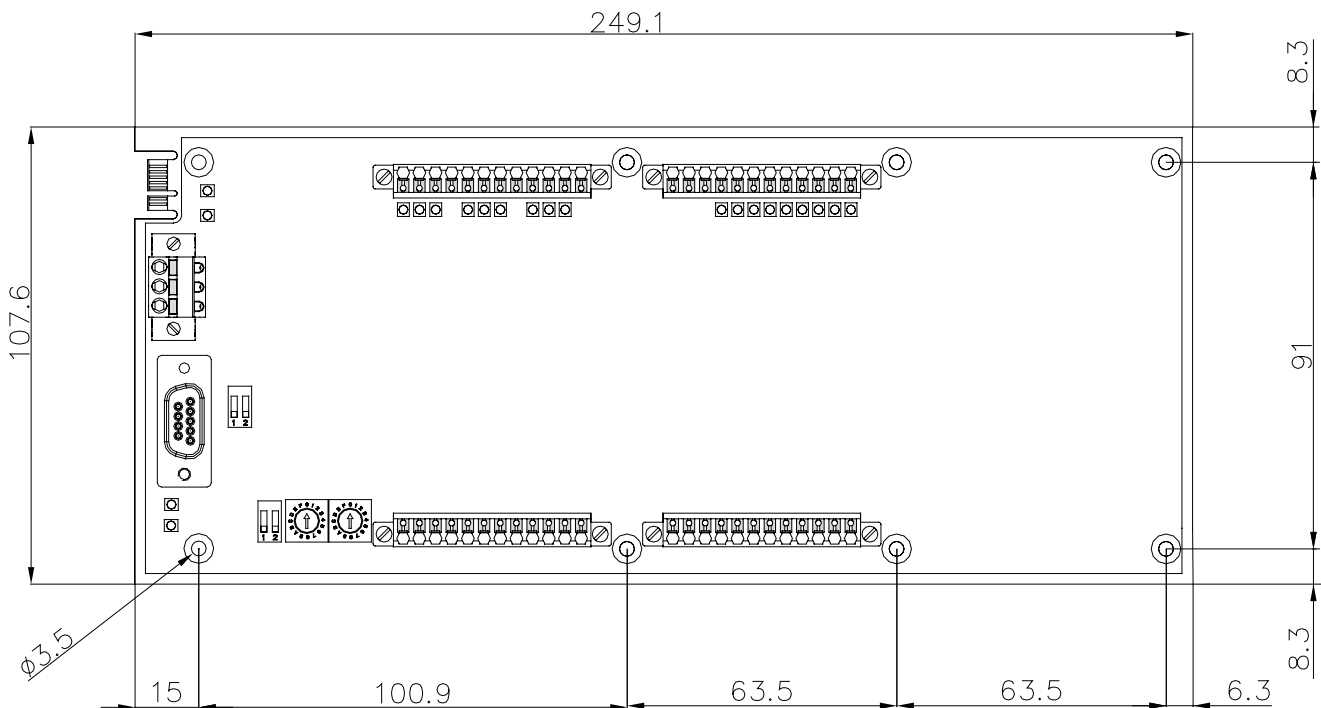
Nella tabella seguente vengono riportate le risorse IO disponibili sulla scheda CAN-IO codice F057637 sigla CAN-I/O-D090080000A080000000000-002.

Descrizione	Q.tà
Ingressi digitali +24V ad assorbimento di corrente	9
Uscite digitali +24VDC 0,5A	8
Ingressi analogici 0...20mA	8

### Dati tecnici

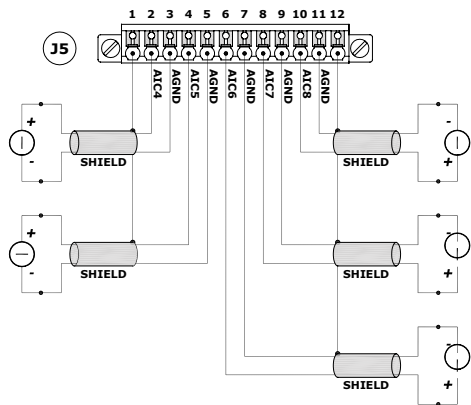
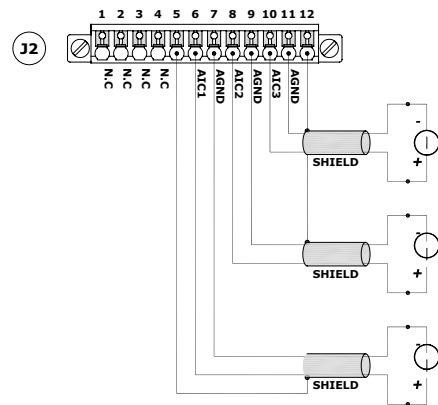
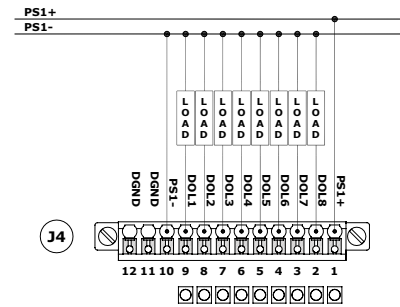
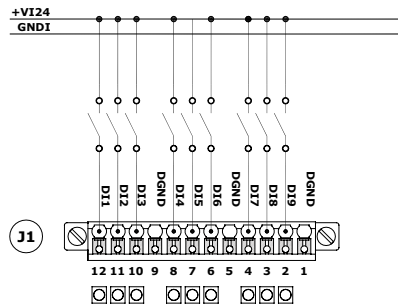
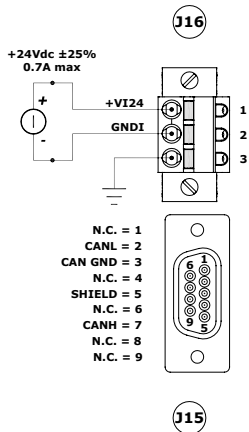
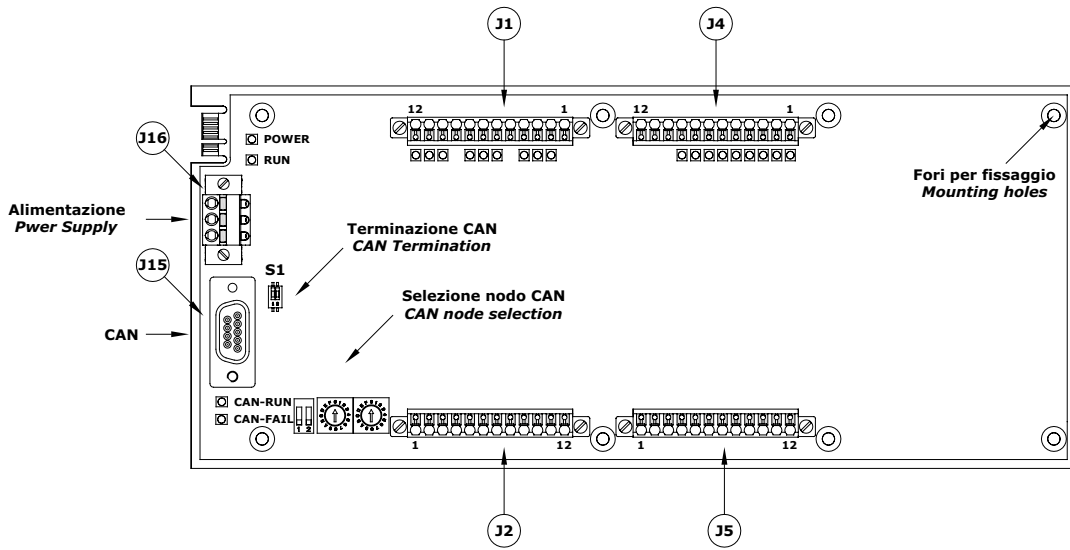
Fare riferimento al manuale di installazione ed uso

### Dimensioni



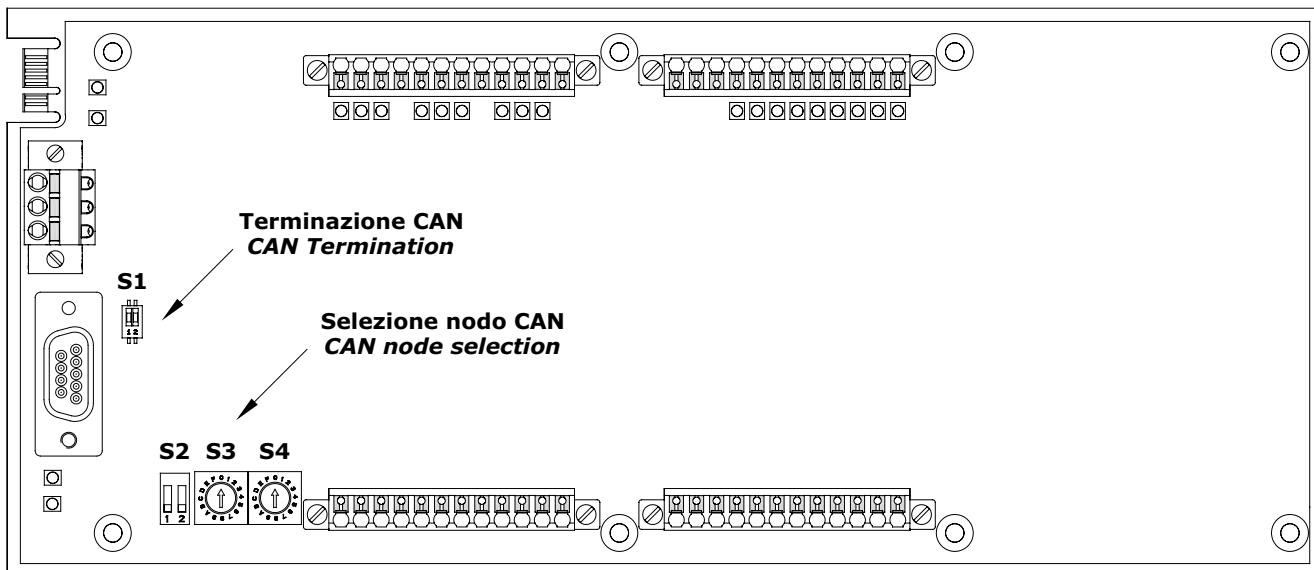
Il modulo è fornito per montaggio su piastra interno quadro. Utilizzare distanziali di altezza minima 10 mm e viti M3.

# Conessioni modulo IO



Nota: N.C = non connettere

## Configurazioni



### Selezione indirizzo nodo CAN

*CAN node address selection*

<b>S2</b>		Centinaia / <i>hundreds</i>
<b>S3</b>		Decine / <i>Tens</i>
<b>S4</b>		Unità / <i>unit</i>

### Terminazioni linea CAN

*CAN line termination*

<b>S1</b>		ON- Terminazioni inserite <i>Termination connected</i>
		OFF- Terminazioni NON inserite <i>Termination NOT connected</i>

# **GEFRAN**

GEFRAN spa  
via Sebina, 74  
25050 Provaglio d'Iseo (BS) Italy  
Tel. +39 0309888.1  
Fax +39 0309839063  
info@gefran.com  
<http://www.gefran.com>