

GEFRAN

PC67

TRASDUTTORE RETTILINEO DI POSIZIONE AUTOPORTANTE
CON PROTEZIONE IP67



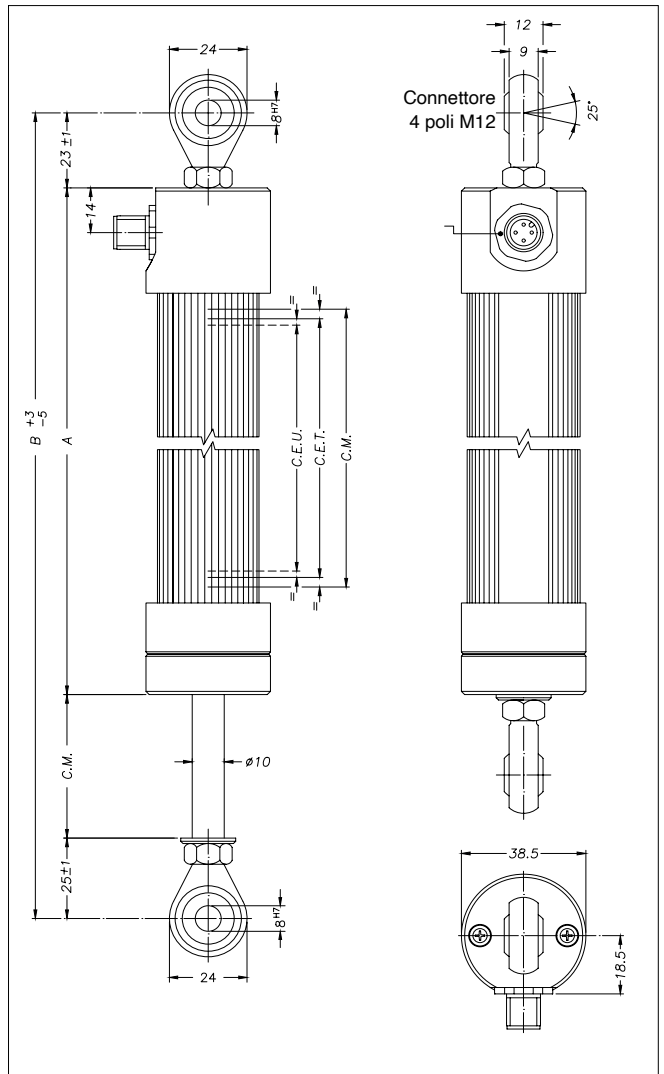
Caratteristiche applicative

- Il trasduttore di posizione PC67 è stato sviluppato allo scopo di garantire un elevato grado di protezione (IP67) nelle applicazioni in ambienti gravosi ed all'aperto, dove può essere necessario operare in presenza diretta di polveri, detriti o liquidi (non in immersione prolungata)
- La struttura robusta, tipica della serie PC, è stata ulteriormente migliorata grazie ad un sistema di tenuta, in fase di brevetto, che lo rende unico in termini di affidabilità
- Ideale per applicazioni di idraulica mobile, su macchine agricole, per il movimento terra e su veicoli di utilità

CARATTERISTICHE TECNICHE

Corsa elettrica utile (C.E.U.)	da 50 mm a 1000 mm (per corse intermedie vedere tabella "Dati Elettrici / Meccanici")
Linearità indipendente (entro la C.E.U.)	$\pm 0,05\%$
Risoluzione	Infinita
Ripetibilità	0,01 mm
Connessione elettrica	Connettore 4 poli M12
Grado di protezione	IP67 (utilizzare connettore femmina 4 poli M12 con grado di protezione IP67 o superiore)
Durata di vita (utilizzo NON in immersione prolungata)	> 25x10 ⁶ m percorsi, oppure > 100x10 ⁶ manovre, dei due il più restrittivo (entro la C.E.U.)
Velocità di spostamento	Standard ≤ 3 m/s max ≤ 5 m/s
Forza di spostamento	≤ 30 N (primo distacco ≤ 35 N)
Vibrazioni	5...2000Hz, Amax = 0,75 mm amax. = 20 g
Shock	50 g, 11ms.
Tolleranza sulla resistenza	$\pm 20\%$
Corrente raccomandata nel circuito di cursore	$< 0,1 \mu$ A
Massima corrente nel circuito di cursore in caso di malfunzionamento	10mA
Tensione max. applicabile	60V
Isolamento elettrico	> 100 M Ω a 500V~, 1bar, 2s
Rigidità dielettrica	$< 100 \mu$ A a 500V~, 50Hz, 2s, 1bar
Dissipazione a 40°C (0W a 120°C)	3W
Coefficiente termico effettivo della tensione di uscita	≤ 5 ppm/°C tipico
Temperatura d'impiego	-30...+100°C
Temperatura di stoccaggio	-50...+120°C
Materiale costruttivo corpo trasduttore	Alluminio anodizzato
Materiale costruttivo albero di trascinamento	Acciaio C45, cromato 20 μ m
Fissaggio	2 snodi sferici autoportanti autoallineanti

DIMENSIONI MECCANICHE



Importante: Tutti i dati riportati a catalogo per i valori di linearità, durata di vita, ripetibilità, coefficienti di temperatura, sono validi per l'utilizzo del sensore come partitore di tensione con una corrente massima circolante nel cursore $I_c \leq 0.1 \mu$ A.

DATI ELETTRICI / MECCANICI

MODELLO		50	75	100	130	150	175	200	225	275	300	360	375	400	450	500	600	750	900*	1000*
Corsa elettrica utile (C.E.U.) + 3 / -0	mm	50	75	100	130	150	175	200	225	275	300	360	375	400	450	500	600	750	900	1000
Corsa elettrica teorica (C.E.T.) ± 1	mm	C.E.U. + 3					C.E.U. + 4					365	380	406	457	508	609	762	900	1015
Resistenza (sulla C.E.T.)	k Ω	5																		
Corsa meccanica (C.M.)	mm	C.E.U. + 9					C.E.U. + 10					386	412	463	518	619	772	924	1025	
Lunghezza custodia (A)	mm	C.E.U. + 148					C.E.U. + 149					515	531	557	608	683	784	937	1089	1190
Interasse min. fra gli snodi	mm	C.E.U. + 196					C.E.U. + 197					563	579	605	656	731	832	985	1137	1238

* = Solo per installazioni verticali

Nota: Si raccomanda di mantenere lubrificate le parti in movimento con un lubrificante general purpose almeno ogni 6 mesi.

CONNESSIONI ELETTRICHE

Uscita
connettore

- 4 nc
- 3 (+)
- 2
- 1 (-)

Lato
connessioni

AVVERTENZE PER L'INSTALLAZIONE

- Rispettare le connessioni elettriche indicate (non utilizzare il trasduttore come una resistenza variabile)
- Effettuare la calibrazione del trasduttore avendo cura di regolare la corsa in modo che l'uscita non scenda sotto l'1% o salga oltre il 99% del valore della tensione di alimentazione.

SIGLA DI ORDINAZIONE

Trasduttore di posizione **P C 6 7** □ □ □ □ □ □ 0 0 0 X 0 0 0 X 0 0

Modello	
Nessun certificato allegato	0
Curva di linearità da allegare	L

Es.: PC67-0300 0000X000X00
Trasduttore di posizione modello PC67, uscita connettore 4 poli M12, corsa elettrica utile (C.E.U.) 300mm.

ACCESSORI (ordinare separatamente)

Connettore femmina assiale 4 poli M12, IP67-IEC48B, serracavo per cavo $\phi 6$ - $\phi 8$ mm	CON293
Connettore femmina radiale 90° 4 poli M12, IP67	CON050

GEFRAN spa si riserva il diritto di apportare modifiche estetiche o funzionali in qualsiasi momento e senza preavviso alcuno