

GEFRAN

LT67 直线位移传感器 (防护等级: IP67)



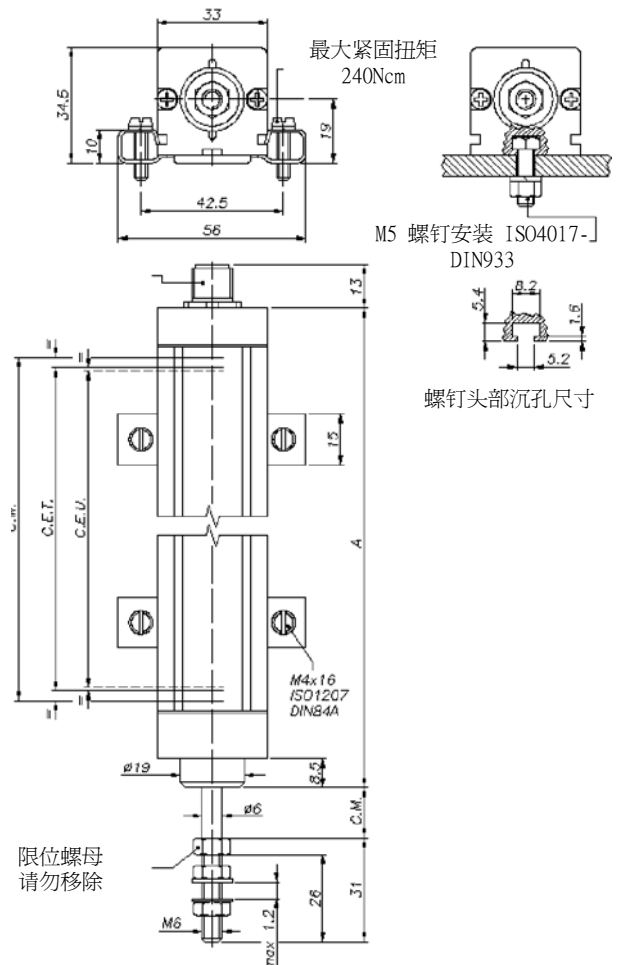
主要特点

- LT67传感器具有出色的防护性能(IP67), 适用于户外及各种多尘/潮湿的恶劣工作环境(长时间浸没情况除外)。
- 新型槽口设计, 为传统支架式固定系统提供一种理想的替代方案
- LT67传感器是各种塑料成型机的理想配套产品, 具有很强的润滑油耐受能力
- 适用于各种未配备传感器安全保护装置的加工设备

外形尺寸

技术 参数

有效 电气行程 (C.E.U.)	50/75/100/130/150/175/200/225/ 275/300/350/375/400/450/500/ 600/650/750/900
独立线性度 (C.E.U.范围内)	± 0.05%
分辨率	行程 150mm 时为 ± 0.075%
重复性	无限制
电气连接	.01mm
防护等级	M12 4 针接头 IP67 (使用 M12 4 针 母接头可以实现 IP67 或更高级别的保护)
使用寿命 (不适宜 长时间浸没)	>25x10 ⁶ m 行程, 或 > 100x10 ⁶ 次, 二者 取小 (C.E.U.范围内)
位移速度	标准 3 m/s, 最大 5 m/s
位移力	20N
振动	5 - 2000Hz, Amax =0.75 mm amax. = 20 g
冲击	50 g, 11ms.
加速度	200 m/s ² 最大 (20g)
电阻容差	± 20%
推荐游标	< 0,1 μA
电流	10mA
最大游标电流	60V
最大应用电压	>100M (500V~, 1bar, 2s)
电气绝缘	< 100 μA (500V~, .50Hz,
绝缘强度	2s, 1bar)
40°C 时的损耗 (120°C 时 0W)	3W
电阻温度 系数	典型值: -200 - + 200 ppm/°C
输出电压的 实际温度系数	5ppm/°C, 典型值
工作温度	-30 - +100°C
贮存温度	-50 - +120°C
外壳材料	阳极氧化铝尼龙 66 G 25
拉杆材料	C45 铬钢 20μm
中心间距可调式	安装支架,
配 M5 螺钉	ISO4017-DIN933



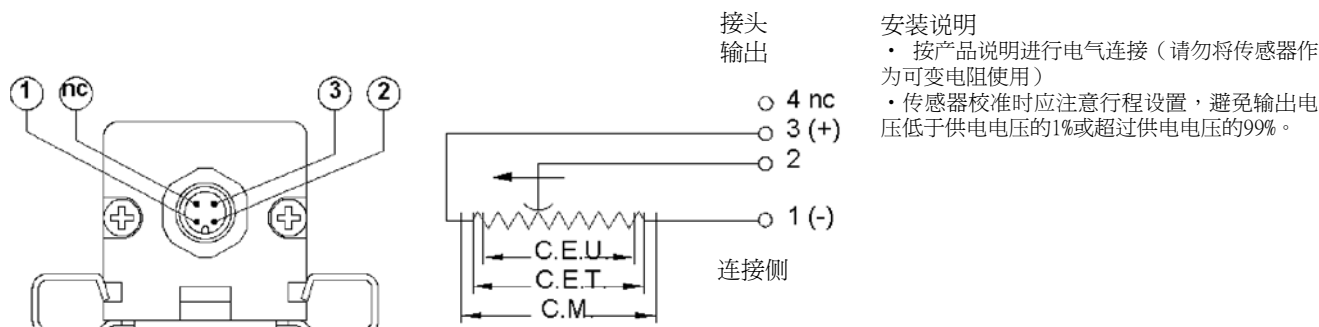
重要提示: 产品说明中包括线性度、使用寿命、温度系数在内的所有数据均为传感器正常使用参数, 游标允许通过的最大电流不得超过 0.1 μA。

机电参数

型号		50	75	100	130	150	175	200	225	275	300	350	375	400	450	500	600	650	750	900
有效电气行程 (C.E.U.) +3/-0	mm	50	75	100	130	150	175	200	225	275	300	350	375	400	450	500	600	650	750	900
理论电气行程 (C.E.T.) ±1	mm	C.E.U. + 3					C.E.U. + 4					355	380	406	457	508	609	660	762	914
电阻 (C.E.T.)	k	5					5					5	5	5	5	5	5	5	10	10
机械行程 (C.M.)	mm	C.E.U. + 9					C.E.U. + 10					361	386	412	463	518	619	670	772	924
外壳长度 (A)	mm	C.E.U. + 71.5					C.E.U. + 72.5					423.5	448.5	474.5	525.5	580.5	681.5	733.5	834.5	986.5

注：建议至少每 6 个月润滑一次滑动部件。

电气连接



订购码

位移传感器 LT67

型号

无附加资料	0
附线性度曲线	L
塑料头颜色 (绿色)	0
塑料头颜色 (黑色)	N

例：LT67 - 0300 0000X000X00

LT67 位移传感器，M12 4 针接头输出，有效电气行程 (C.E.U.) 300mm，无附加资料，绿色塑料元件。

配件

标准

LT 安装套件，2 个支架，螺钉

代码

PKIT009

选购

M12 轴向 4 针母接头，IP67-IEC48B ø6-ø8mm 电缆夹

CON293

代码

CON050

M12 4 针直角径向母接头，IP67

球节连接器

PKIT015

GEFRAN spa 保留其实施任何设计或者功能修改而无需事先通知之权利

GEFRAN

GEFRAN spa
via Sebina, 74
25050 PROVAGLIO D' ISEO (BS) - ITALIA
电话：0309888.1 - 传真：0309839063
网站：http://www.gefran.com

DTS_LT67_0308_ENG