



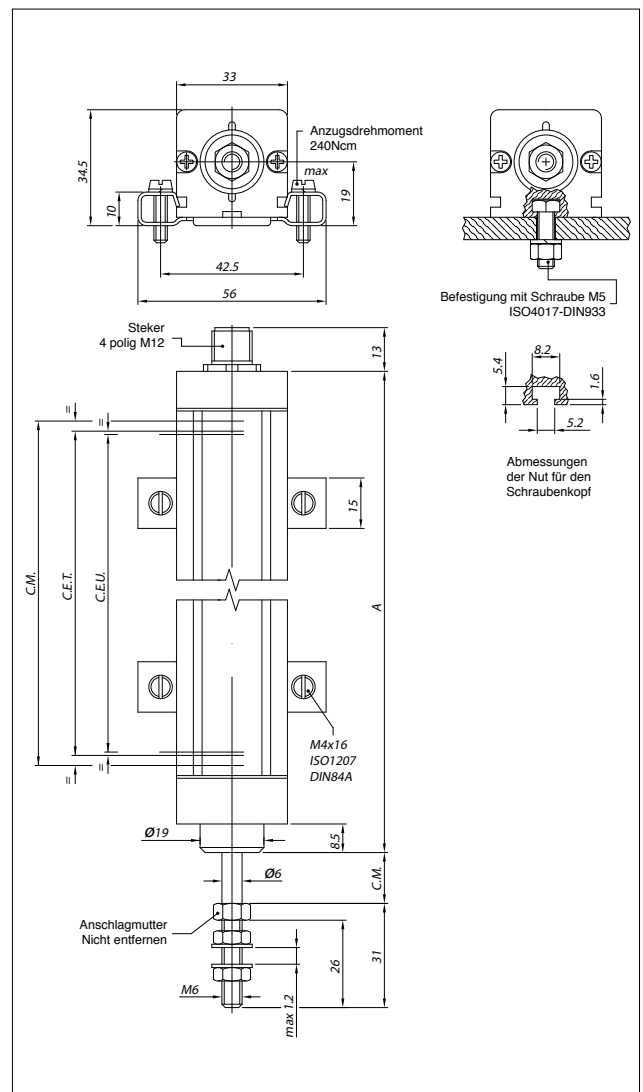
Wichtigste Kenndaten

- Der Wegaufnehmer garantiert einen hohen Schutz (IP67) beim Einsatz unter ungünstigen Umgebungsbedingungen und im Freien, wo er möglicherweise direkt Staub, Schutt oder Flüssigkeiten (kein längeres Eintauchen) ausgesetzt ist
- Die neue Nut auf dem Profil bietet eine wertvolle und nützliche Alternative zur gewöhnlichen Befestigung mit Befestigungsbügel
- Ideal für den Einsatz in Spritzgießpressen für Kunststoff, wenn der Einbau an Stellen erforderlich ist, wo der Wegaufnehmer Schmiermitteln ausgesetzt ist
- Geeignet auch für Maschinen für die Materialverarbeitung, wenn der Wegaufnehmer nicht durch geeignete Verkleidungen geschützt werden kann

TECHNISCHE DATEN

Elektrischer Nutzweg (E.N.W.)	von 100 mm bis 700 mm (für Zwischenhübe siehe Tabelle "Elektrische/Mechanische Daten")
Unabhängige Linearität (innerhalb E.N.W.)	± 0,05%
Auflösung	unendlich
Wiederholbarkeit	0.01mm
Elektrische Anschlüsse	Stecker 4-polig M12
Schutzart	IP67 (4-poliger M12-Gegenstecker mit Schutzart IP67 oder höher verwenden)
Lebensdauer (bei Gebrauch OHNE längeres Eintauchen)	> 25x10 ⁹ m oder > 100x10 ⁹ Hübe, je nachdem, was eher eintritt (innerhalb E.N.W.)
Verstellgeschwindigkeit	Standard ≤ 3 m/s max ≤ 5 m/s
Verschiebekraft	≤ 20N
Schwingungen	5...2000Hz, Amax =0,75 mm amax. = 20 g
Stoßfestigkeit	50 g, 11ms.
Beschleunigung	200 m/s ² max (20g)
Widerstands-Toleranz	± 20%
Empfohlener Strom im Schleifer-Kreis	< 0,1 µA
Maximaler Strom im Schleiferkreis	10mA
Max. anwendbare Spannung	60V
Isolation-Widerstand	>100MΩ a 500V~, 1bar, 2s
Spannungsfestigkeit	< 100 µA a 500V~, 50Hz, 2s, 1bar
Verlustwärme bei 40°C (0W bei 120°C)	3W
Effektiver Temperaturkoeff. der Ausgangsspannung	≤ 5ppm/°C tipico
Betriebstemperatur	-30...+100°C
Lagertemperatur	-50...+120°C
Gehäusematerial	Eloxiertes Aluminium und Nylon 66 G 25
Werkstoff der Schubstange	Verchromter Stahl C45 20µm
Befestigung	Verstellbare Befestigungsbügel oder Schraube M5 ISO4017-DIN933

ABMESSUNGEN



ELEKTRISCHE / MECHANISCHE DATEN

MODELL		50	75	100	130	150	175	200	225	275	300	350	375	400	450	500	600	650	750	900	1000*
Elektrischer Nutzweg (E.N.W.) + 3/-0	mm	50	75	100	130	150	175	200	225	275	300	350	375	400	450	500	600	650	750	900	1000
Theoretischer elektrischer Weg (T.E.W.) ± 1	mm	C.E.U. + 3					C.E.U. + 4					355	380	406	457	508	609	660	762	914	1016
Widerstand (am T.E.W.)	kΩ	5																		10	
Mechanischer Weg (M.W)	mm	C.E.U. + 9					C.E.U. + 10					361	386	412	463	518	619	670	772	924	1026
Gehäuselänge (A)	mm	C.E.U. + 71.5					C.E.U. + 72.5					423.5	448.5	474.5	525.5	580.5	681.5	733.5	834.5	986.5	1088.5

Hinweis: Wir empfehlen die bewegten Teile, mit einem geeigneten Schmiermittel halbjährlich, geschmiert zu halten.

* = Nur für vertikale Installationen

ELEKTRISCHE ANSCHLÜSSE

Ausgang Steckverbinder

- 4 nc
- 3 (+)
- 2
- 1 (-)

Anschlussseite

INSTALLATIONSHINWEISE

- Die angegebenen elektrischen Verbindungen beachten (den Wegaufnehmer nicht als variablen Widerstand verwenden)
- Bei der Kalibrierung des Wegaufnehmers darauf achten, den Hub so einzustellen, dass das Ausgangssignal nicht weniger als 1% und nicht mehr als 99% der Versorgungsspannung beträgt.

BESTELLANGABEN

Wegaufnehmer **LT67**

Modell

Farbe Kunststoffköpfe (grün) **0**

Kein Zertifikat beigefügt	0
Linearitätskurve beizufügen	L
Farbe Kunststoffköpfe (grün)	0

0 0 0 X 0 0 0 X 0

Biespiel: **LT67 - 0300 0000X000X00**
Wegaufnehmer Modell LT67, Ausgang 4-poliger Steckverbinder M12, Elektrischer Nutzweg (E.N.W.) 300mm., kein Zertifikat beigefügt, Komponenten aus grünem Kunststoff.

ZUBEHÖR

<p>SERIENMÄSSIG Befestigungssatz LT 2 Befestigungsbügel, Schrauben</p>	<p>Code PKIT009</p>
<p>SONDERZUBEHÖR 4-poliger gerader Gegenstecker M12, IP67-IEC48B Verschraubung für Kabel ø6-ø8mm 4-poliger gewinkelter Gegenstecker M12, IP67 Kugelgelenk</p>	<p>Code CON293 CON050 PKIT015</p>

GEFRAN spa behält sich das Recht vor, jederzeit und ohne Vorankündigung Änderungen an Design und Funktionen vorzunehmen.

GEFRAN

GEFRAN spa
via Sebina, 74
25050 PROVAGLIO D'ISEO (BS) - ITALIA
tel. 0309888.1 - fax. 0309839063
Internet: <http://www.gefran.com>

DTS_LT67_07-2021_DEU