



#### Principali caratteristiche:

- Disponibile per tutti i sensori Sensormate (2/4 ponte)
- Visualizzazione diretta dei valori misurati in  $\mu\epsilon$ , kN o t
- Elevata accuratezza e reset stabile
- Reset automatico, reset esterno e uscita di allarme
- Ideale per l'inserimento su pannelli frontali (96x96mm, DIN 43700)
- Funzionamento a batteria possibile (opzionale)/ non ricaricabile

Il monitor DU-1D è un amplificatore di segnale industriale e monitor per estensimetri e sensori di deformazione. Ha funzioni integrate per reset esterno ed interno (automatico). Visualizza la misura di deformazione in  $\mu\epsilon$  (micro strain). Selezionando il diametro corrispondente, visualizza la misura della forza sulle colonne in kN o tonnellate. L'utilizzo è molto semplice.

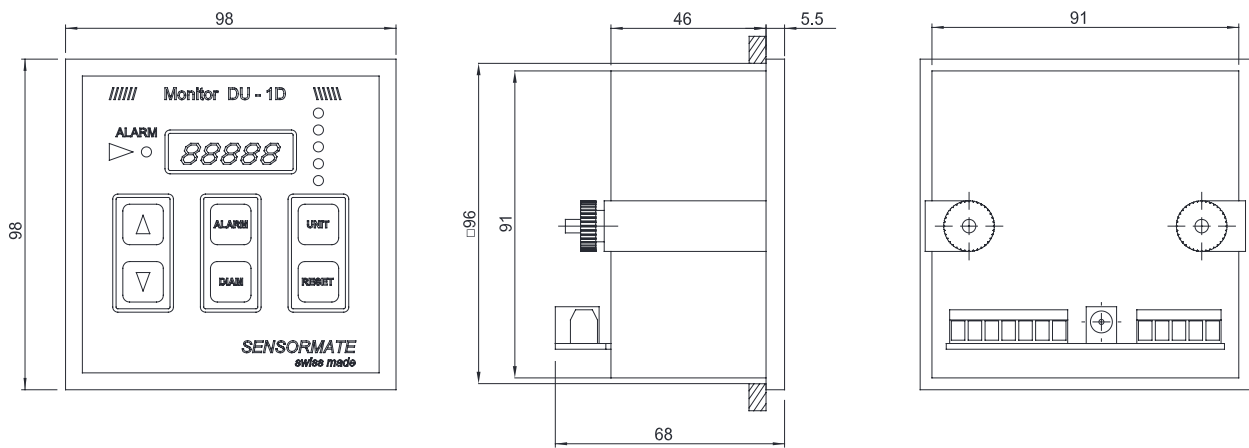
Applicazione: il dispositivo DU-1D viene utilizzato in combinazione con sensori di deformazione colonne di Sensormate AG per il controllo della forza di serraggio delle presse, delle macchine stampaggio a iniezione e delle macchine di pressofusione. Il relè ALLARME consente di arrestare la macchina in caso di sovraccarico. Ideale per il retrofit su macchine esistenti.

#### TECHNICAL DATA

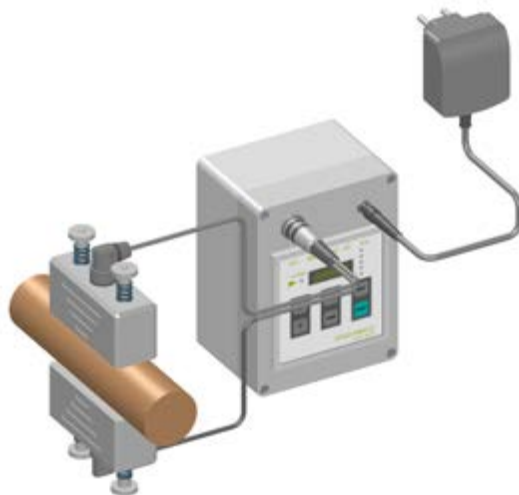
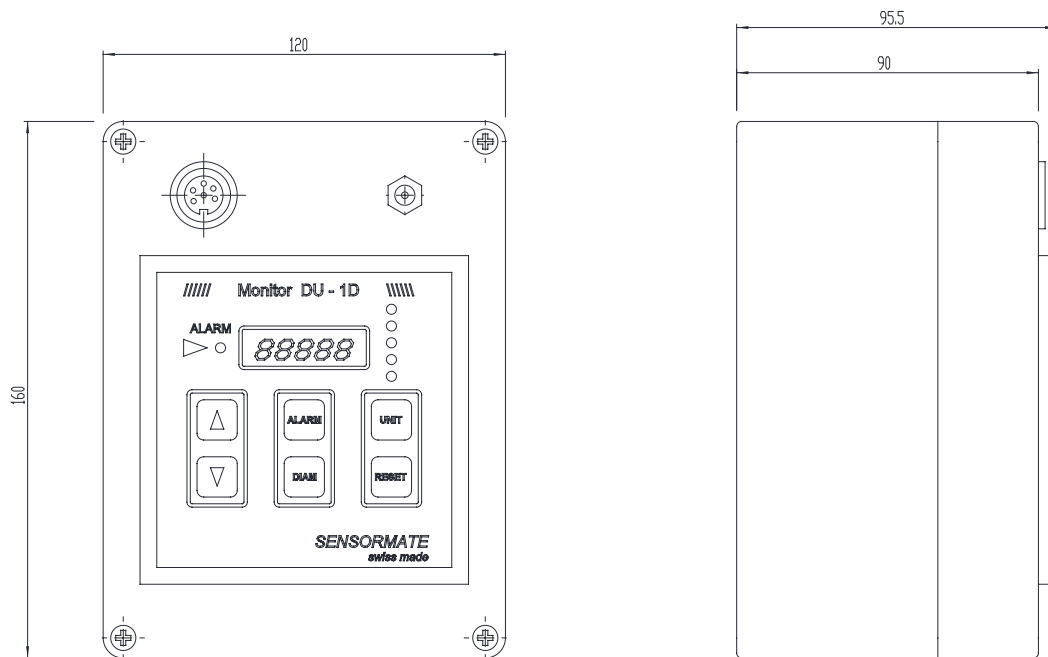
Resistenza di ingresso ponte	350...1000 $\Omega$
Segnale di ingresso (FS)	0.1...1mV/V
Risoluzione ADC	16-Bit
Frequenza di campionamento	500Hz
Frequenza di uscita	40Hz
Refresh display	100Hz
Segnale di uscita	Display ( $\pm$ 9999 digit, 1 canale)
Rumore	$\leq$ 1 digit
Accuratezza	$< \pm$ 0.5% FS
Accuratezza punto di zero	$\leq$ 1 digit
Linearità	$< \pm$ 0.5% FS
Tempo di reazione allarme	$>$ 25ms
Tempo di reset	$>$ 200ms
Tensione di reset	15...28VDC
Tensione di alimentazione	12VDC
Corrente	$<$ 100mA
Protezione contro l'inversione di polarità	Sì
Protezione contro i cortocircuiti accidentali	No
Campo temperatura operativa	0...+65°C
Campo temperatura di stoccaggio	-40...+80°C
Coefficiente di temperatura a 10°C	$<$ 0.1 (0.05 tipico)
Classe di protezione	IP50
EMC	2014/30/EU
Materiale dell'alloggiamento	Plastica
Peso	210g

## DIMENSIONI

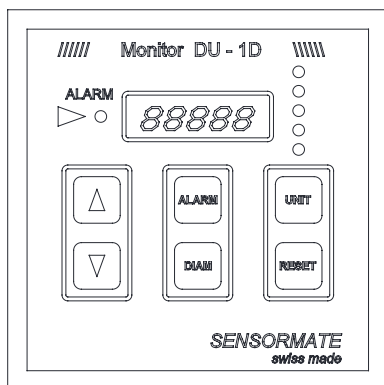
### Opzione senza box



### Opzione con box



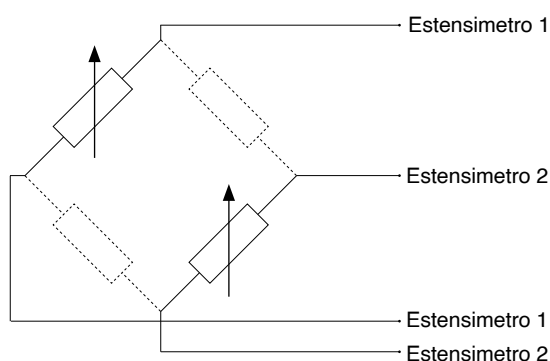
## DESCRIZIONE FRONTALE



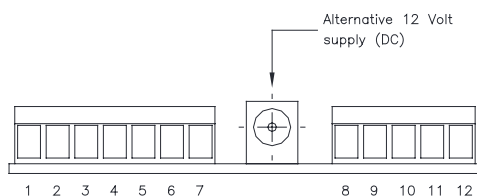
	Incrementa il valore selezionato.
	Decrementa il valore selezionato.
<b>ALARM</b>	Imposta soglia d'allarme.
<b>DIAM</b>	Imposta diametro colonna.
<b>UNIT</b>	Seleziona unità ( $\mu\Omega$ , kN o tonnellate).
<b>RESET</b>	Imposta la misura a zero.
<b>LED's</b>	Indica l'unità e/o la modalità corrente. A
<b>ALARM LED</b>	LED acceso = uscita allarme attiva

## CONNESSIONI ELETTRICHE

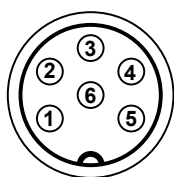
sensore 2/4 ponte



Opzione senza box



Opzione con box



Opzione con box Pin-out	Funzione	Opzione con box Connettore M16x6 pin
1	Alimentazione 12VDC	Connessione alternativa
2	GND	Connessione alternativa
3	Reset +	-
4	Reset -	-
5	Interruttore allarme	-
6	Interruttore allarme aperto	-
7	Interruttore allarme chiuso	-
8	Estensimetro 1	1
9	Estensimetro 1	2
10	Schermo	-
11	Estensimetro 2	4
12	Estensimetro 2	5
-	-	-

## CODICE ORDINE

Monitor digitale 1-canale

DU1D - 

Calibrazione per	
lunghezza cavo 3 m	<b>03</b>
lunghezza cavo 5 m	<b>05</b>
lunghezza cavo 10 m	<b>10</b>


Custodia	
Con box	<b>B</b>
Senza box	<b>N</b>

Funzioni	
Con funzionamento a batteria	<b>BAT</b>
US-tons anzichè tonnellate	<b>UST</b>
Con funzionamento a batteria e US-tons anzichè tonnellate	<b>BUS</b>
Nessuna funzione	<b>000</b>

Esempio: DU-1D-05-N-000

Monitor digitale DU-1D a 1 canale calibrato per lunghezza cavo di 5 m

## ACCESSORI

Descrizione	codice di ordinazione	codice
Cavo di conessione (0.3m) per sensori (conduttori aperti)	C - 680 - 003 - O - S	F062410
Alimentatore 12VDC per DU-1D (incluso 4 adattatori)		F069683

GEFRAN spa si riserva il diritto di apportare, in qualunque momento e senza preavviso, le modifiche di progetto o funzionali ritenute opportune.



**Sensormate AG**  
Steigweg 8, - CH-8355 Aadorf, Switzerland  
ph: +41(0)52-2421818 - fax: +41(0)52-3661884  
Internet: <http://www.sensormate.ch>

**GEFRAN**

**GEFRAN spa**  
via Sebina, 74 - 25050 PROVAGLIO D'ISEO (BS) - ITALY  
ph. +39 030 9888.1 - fax. +39 030 9839063  
Internet: <http://www.gefran.com>

DTS\_DU1D\_01-2022\_ITA