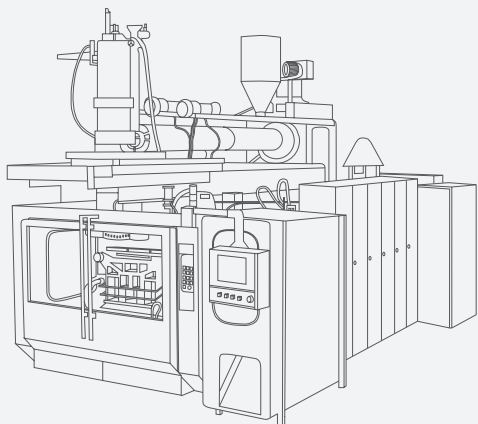


Vantaggi

Gefran è un leader mondiale nel settore delle soluzioni per l'automazione e il controllo dei processi industriali. Gefran sviluppa e realizza sensori, sistemi, componenti elettronici e drives destinati ad un ampio ventaglio di applicazioni industriali, soprattutto nel settore delle macchine per le materie plastiche.



Grazie ad un'esperienza ormai trentennale, Gefran è in grado di proporre la soluzione ideale per tutte le tipologie di soffiatrici:

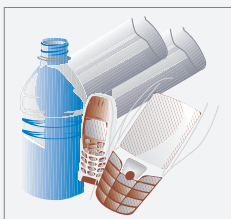
- Estrusione continua:
 - idrauliche
 - interamente elettriche
- Teste di accumulo:
 - idrauliche
 - interamente elettriche
- Soffiatura con stiramento

GF_PACK BLOW: vantaggi per i clienti



Un unico fornitore

Automazione delle macchine, sensori e comando dei movimenti. Solo Gefran è in grado di proporre una così vasta gamma di prodotti e soluzioni, espressamente studiati per gli impianti di produzione delle materie plastiche. Un solo costruttore capace di soddisfare e, addirittura, di superare, le aspettative dei clienti più esigenti.



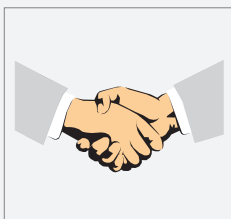
Specializzati nelle materie plastiche

Le materie plastiche costituiscono uno dei principali settori applicativi di Gefran. Le attività di sviluppo e gli investimenti della società sono essenzialmente incentrati sulle esigenze di questo settore chiave.



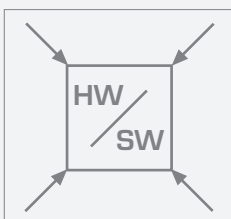
Ridurre i costi di engineering

Non è più necessario modificare o sviluppare "codici" software in funzione delle diverse macchine: è possibile avvalersi di pagine auto-adattative e di soluzioni pre-programmate. L'offerta prevede anche diverse lingue, gli schemi di cablaggio dei quadri elettrici e le pagine di configurazione per i vari dispositivi di misura della temperatura.



Al fianco degli utenti finali

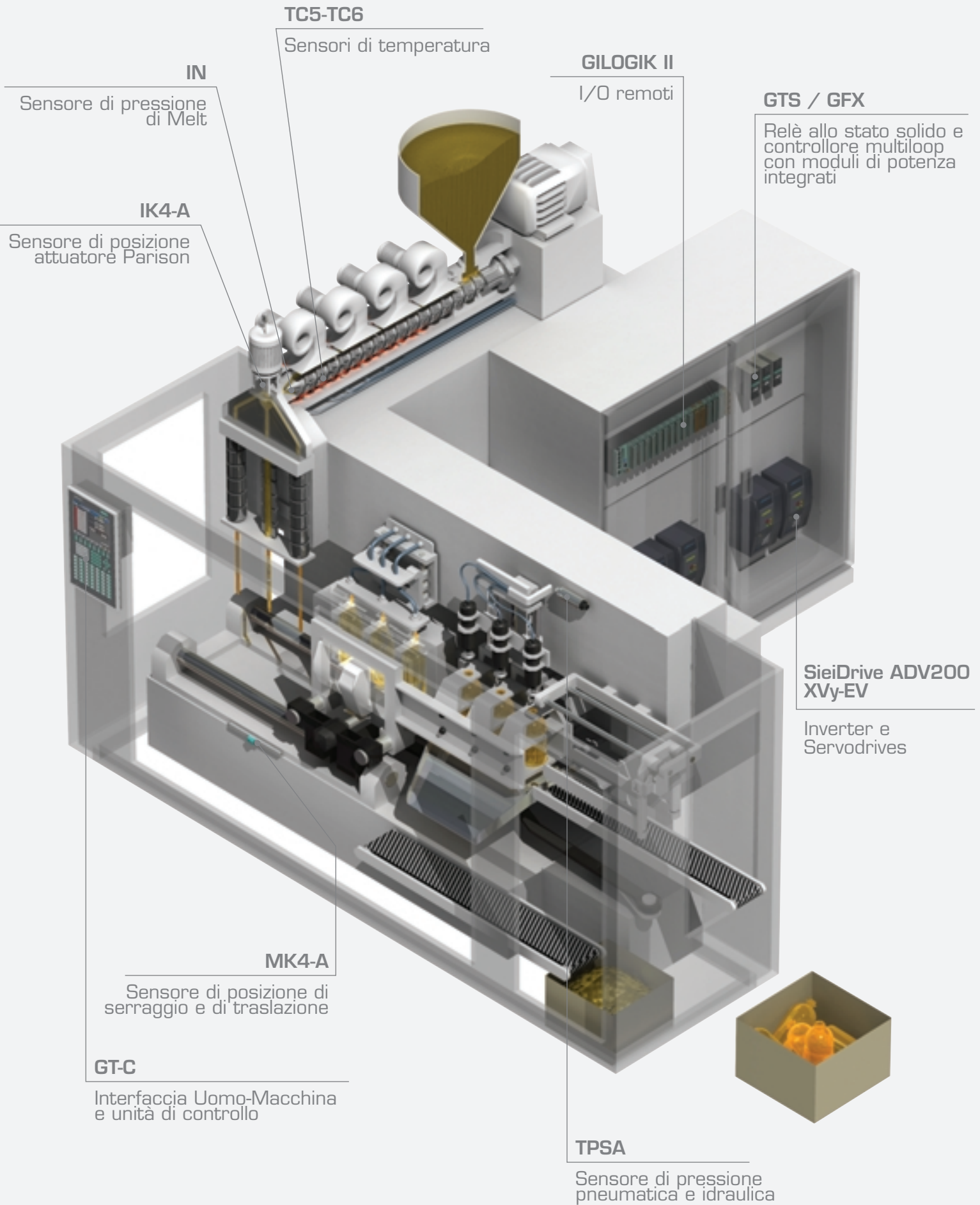
Facilità di messa in servizio e riduzione dei costi di manutenzione, grazie a soluzioni hardware esclusive, come il controllore di potenza Geflex, che integra il controllo di temperatura e gli attuatori elettrici.



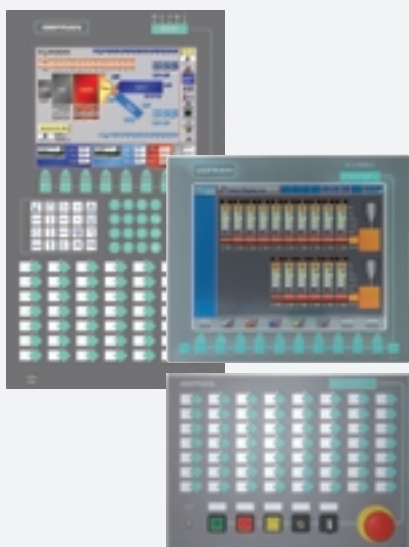
Scalabilità

Le nostre soluzioni si adattano facilmente alle varie dimensioni degli schermi HMI e alle diverse architetture hardware. I comandi intuitivi e le pagine di opzioni facilitano le personalizzazioni e garantiscono una perfetta scalabilità in funzione delle esigenze dell'utente.

Applicazione

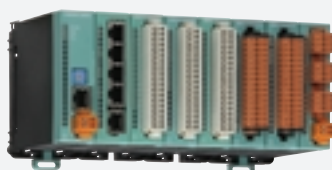


Componenti per l'Automazione



Moduli di comando e componenti in grado di gestire le funzioni delle soffiatrici.

- vasta gamma di display (da 10,4" a 15") con touch screen o tastiera integrata
- costruzione compatta e robusta (elevata resistenza alle vibrazioni)
- I/O remoti su Fieldbus Ethernet "real time"
- facilità di integrazione nelle reti Fieldbus standard (Ethernet, Modbus, CANopen)
- tastiere Fieldbus remote per il comando dei movimenti della macchina
- regolatore multiloop, remoto e indipendente, con moduli di potenza integrati
- SSR con dissipatore termico

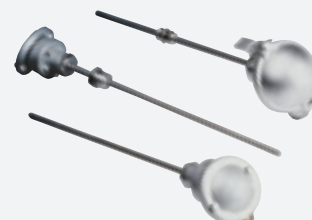
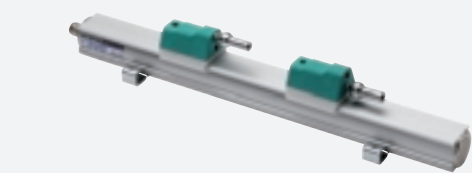


Sensori

La vasta gamma di sensori Gefran permette di rilevare le principali variabili di processo: posizione, pressione, forza, temperatura e umidità.

La gamma dei sensori comprende:

- nuova serie "IMPACT" per la pressione di Melt, espressamente studiata per le applicazioni Melt più impegnative
- trasmettitori TPSA/TK per la pressione idraulica
- trasmettitori TSA per la pressione di soffiatura e il controllo delle perdite
- trasduttori di pressione con tecnologia magnetostriativa, come l'IK, per il controllo di posizione dell'attuatore Parison
- trasduttori di posizione con tecnologia potenziometrica (LT) o magnetostriativa (MK), utilizzabili per i movimenti di serraggio e di traslazione
- sensori di temperatura (termocoppie e RTD) anche su disegno
- uscite analogiche e su Fieldbus



Motion Control

Le due serie di drive SieiDrive ADV200 e XVy-EV sono state studiate per il controllo di motori asincroni e sincroni. L'inverter SieiDrive ADV200 può essere utilizzato con i motori asincroni che azionano gli estrusori e la pompa delle macchine idrauliche.

- Campo di potenza compreso tra 0,75 kW e 1,5 MW
- Controllo vettoriale ad orientamento di campo, modalità Sensorless

Il servodrive di tipo SieiDrive XVy-EV (per motori brushless) è utilizzato per il serraggio, le traslazioni, il Parison e l'ugello delle macchine interamente elettriche.

- Campo di potenza compreso tra 1,5 e 315 KW
- Feedback dal Resolver, SinCos encoder e EnDat encoder assoluto, SSI e Hyperface

Principali caratteristiche.

- Comunicazione tramite GNet e CANopen
- PLC integrato secondo lo standard IEC 61131-3 (cinque linguaggi di programmazione)
- Tool di configurazione con oscilloscopio software e campionamento sincrono (con buffer) a 250 us, per facilitare la messa in servizio





GF_Packs pronti all'uso

- I costi di installazione più contenuti – Operatività immediata
- Utilizzo semplice e intuitivo
- Maggiore produttività – Precisione di controllo
- Qualità garantita – Reporting di prodotto avanzato

I GF_Packs di Gefran (Iniezione, Estrusione e Soffiaggio) sono pacchetti software integrati, in grado di soddisfare tutte le esigenze in materia di comando e controllo delle macchine. È sufficiente collegare tutti i sensori, i drives e i controllori Gefran: il GF_Pack si occuperà del resto. Grazie alla sua configurazione diretta su schermo, il GF_Pack crea le videate necessarie all'operatore e la sequenza logica per ciascuna applicazione.

Tutti i GF_Packs comprendono:

- Interfacce operatore pre-collaudate
- Monitoraggio remoto Internet con videate Java
- Secure Data con 15 livelli di sicurezza
- Variazione rapida dei setpoint in base a ricette interne e da chiave USB
- Riduzione dei tempi di fermo macchina, grazie a contatori di manutenzione programmata
- Utilizzo globale con cambio di lingua in linea
- Funzioni di Trend avanzate
- Hardware robusto, soluzione "hard disk free"
- Controllo della temperatura con autotuning di precisione
- Rapporti statistici del controllo di processo
- Webcam pronta per l'uso
- Messaggiera SMS per allarmi
- Facile connessione tra varie postazioni operatore
- Connettività Ethernet con il sistema gestionale aziendale
- Aggiornamenti semplificati del GF_Pack
- Manuali utente dettagliati

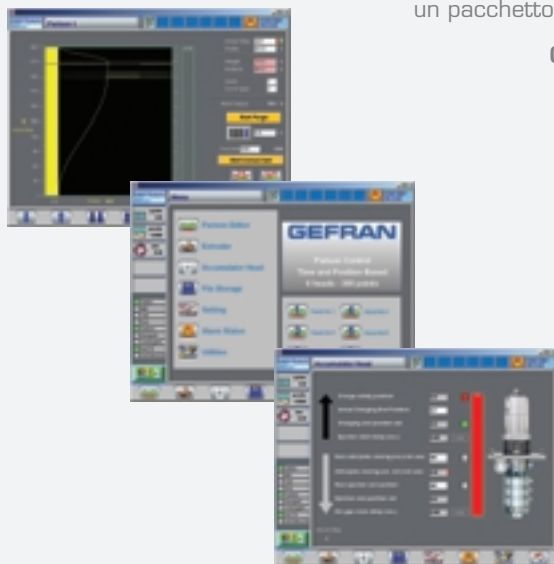


GF_PACK BLOW

GF_Pack Blow Molding è la soluzione elaborata da Gefran per le soffiatrici. Si tratta di un pacchetto software "pronto per l'uso", interamente sviluppato con l'ausilio di G.A.B.

Caratteristiche del GF_Pack Blow

- Controllo totale della macchina (idraulica o elettrica)
- Macchine basate sul controllo a tempo o a posizione (stesso package)
- Sei teste Parison con profili comuni o indipendenti
- Pesì di Parison indipendenti o comuni
- Regolazione di posizione a profilo
- 300 punti Parison
- Visualizzazione grafica del profilo di Parison con i valori effettivi e i valori target
- Aggiornamento del Parison target in meno di 1ms
- Simulazione off line di un profilo Parison
- Copia, incollaggio e scambio di profili tra le teste
- Registri di cambio dei setpoint
- Contapezzi
- Controllo della lunghezza del Parison
- Editing dei profili di Parison on/off line
- Marcatura dei punti per orientare il profilo di Parison
- Inserimento dei punti di Parison grafico o in forma di tabella
- Controllo di serraggio ad anello chiuso
- Facilità di configurazione dei serraggi, della traslazione e della navetta
- Comando delle macchine con stampi singoli o doppi
- Fino a 96 loop PID di temperatura



Gefran Automation Builder

G.A.B. è un tool potente e innovativo, che consente ai clienti Gefran di personalizzare le loro applicazioni di automazione, allo scopo di ottimizzare le prestazioni degli impianti produttivi. G.A.B. è un "Integrated Data Environment" (Ambiente Dati Integrato) per lo sviluppo e la manutenzione delle applicazioni.

- Tecnologia JAVA
- Ambiente conforme alle norme IEC 61131-3
- Blocco dati funzionali riservato alle macchine di soffiaggio

GEFRAN

Headquarter

GEFRAN Spa

Via Sebina, 74
25050 PROVAGLIO D'ISEO (BS) ITALY
Ph. +39 03098881
Fax +39 0309839063
info@gefran.com

Drive & Motion Control Unit

Via Carducci, 24
21040 GERENZANO (VA) ITALY
Ph. +39 02967601
Fax +39 029682653
info.motion@gefran.com



www.gefran.com

GEFRAN BENELUX

Lammerdries, 14A
B-2250 OLEN
Ph. +32 (0) 14248181
Fax. +32 (0) 14248180
info@gefran.be

GEFRAN BRASIL

ELETRÔELETRÔNICA

Avenida Dr. Altino Arantes,
377/379 Vila Clementino
04042-032 SÃO PAULO - SP
Ph. +55 (0) 1155851133
Fax +55 (0) 1155851425
gefran@gefran.com.br

GEFRAN DEUTSCHLAND

Philipp-Reis-Straße 9a
63500 SELIGENSTADT
Ph. +49 (0) 61828090
Fax +49 (0) 6182809222
vertrieb@gefran.de

GEFRAN SUISSE

Rue Fritz Courvoisier, 40
2302 LA CHAUX-DE-FONDS
Ph. +41 (0) 329684955
Fax +41 (0) 329683574
office@gefran.ch

GEFRAN FRANCE

4, rue Jean Desparmet - BP 8237
69355 LYON Cedex 08
Ph. +33 (0) 478770300
Fax +33 (0) 478770320
commercial@gefran.fr

GEFRAN Inc.

Sensors and Automation

8 Lowell Avenue
WINCHESTER - MA 01890
Toll Free 1-888-888-4474
Fax +1 (781) 7291468
info@gefraninc.com

Motion and Drive Products

14201 D South Lakes Drive
CHARLOTTE - NC 28273
Toll Free 1-888-888-4474
Fax +1 (704) 3290217
salescontact@gefraninc.com

SIEI AREG - GERMANY

Zachersweg, 17
D 74376 - Gemmrigheim
Ph. +49 7143 9730
Fax +49 7143 97397
info@sieiareg.de

GEFRAN UK Ltd

7 Pearson Road - Central Park
Telford - TF2 9TX
Ph. +44 (0) 8452 604555
Fax +44 (0) 8452 604556
sales@gefran.co.uk

GEFRAN SIEI - ASIA

Blk.30 Loyang Way
03-19 Loyang Industrial Estate
508769 Singapore
Ph. +65 6 8418300
Fax +65 6 7428300
info@sieiasia.com.sg

GEFRAN SIEI Electric Pte Ltd

Block B, Gr.Flr, No.155, Fu Te Xi
Yi Road,
Wai Gao Qiao Trade Zone
Shanghai, 200131
Ph. +86 21 5866 7816
Ph. +86 21 5866 1555
gefranash@online.sh.cn

SIEI DRIVES TECHNOLOGY

No.1265, B1, Hong De Road,
Jia Ding District
201821 Shanghai
Ph. +86 21 69169898
Fax +86 21 69169333
info@sieiasia.com.cn

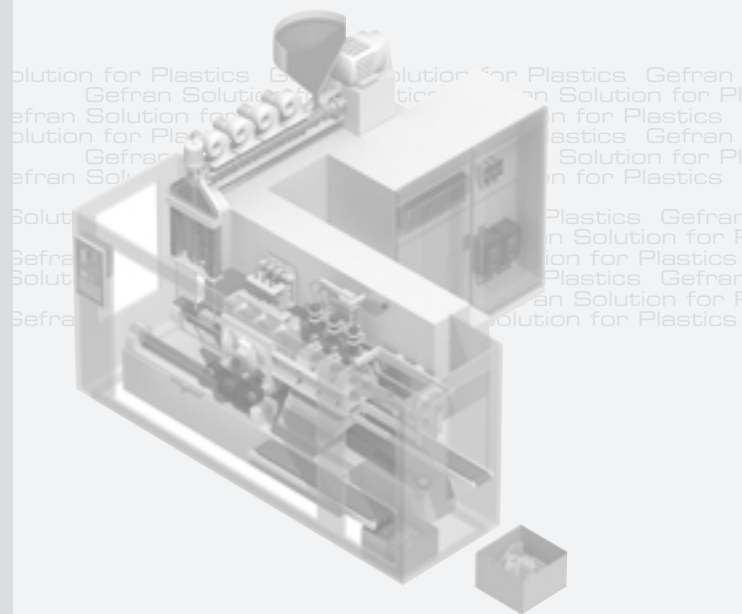
AUTHORIZED DISTRIBUTORS

Argentina	Iran	Saudi Arabia
Austria	Israel	Singapore
Australia	Japan	Slovakia Republic
Bulgaria	Jordan	Slovenia
Canada	Korea	South Africa
Chile	Lebanon	Spain
Cyprus	Malaysia	Sweden
Colombia	Maroc	Taiwan
Czech Republic	Mexico	Thailand
Denmark	New Zealand	Tunisia
Egypt	Norway	Turkey
Finland	Peru	Ukraine
Greece	Poland	United Arab Emirates
Hong Kong	Portugal	Venezuela
Hungary	Rumania	
India	Russia	

Gefran Solution for Plastics

Gefran Solution for Plastics

Soffiatrici



GEFRAN

Our Knowhow,
Your Solution.