

Soluzioni Gefran per l'Idraulica Mobile

Gefran propone soluzioni in grado di risolvere funzioni specifiche nel campo dell'Idraulica Mobile. I trasduttori lineari di posizione, i sensori di posizione e gli indicatori Gefran, infatti, trovano impiego in vari ambiti del settore: dai sistemi di sterzo al controllo della stabilità fino alle sospensioni.

Versatilità

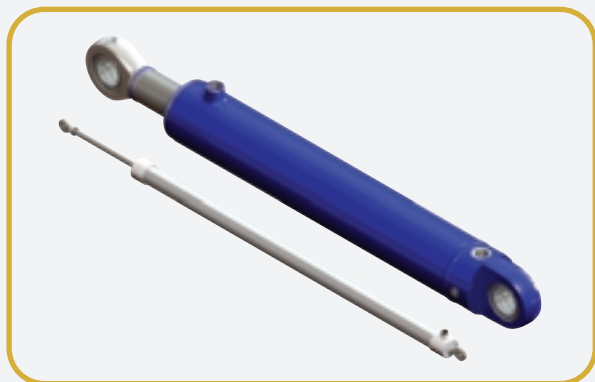
I trasduttori di posizione Gefran si basano su tecnologia potenziometrica e magnetostriativa per fornire diversi livelli di prestazioni a seconda delle esigenze applicative.

Le caratteristiche comuni a tutti i prodotti sono:

- alto grado di protezione (IP67 - IP68)
- resistenza alle alte pressioni (350-700 bar per i modelli da interno cilindro)
- robustezza e predisposizione all'installazione in ambienti gravosi o all'aperto, alta resistenza alle vibrazioni e agli urti
- alimentazione a 10...30 Vcc

Installazione di un trasduttore di posizione lineare su cilindri idraulici: Gefran offre **3 soluzioni**

Esterna al cilindro

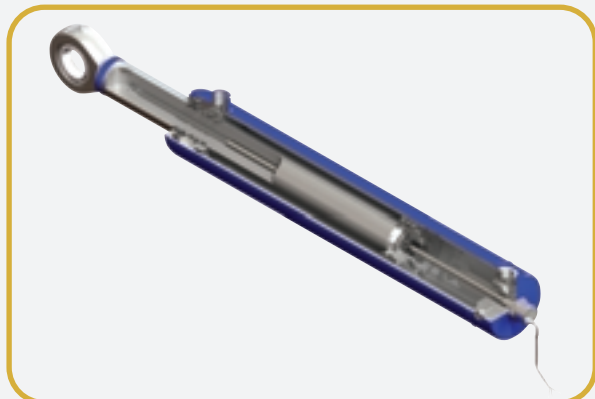


Posizionamento esterno (a lato del cilindro).

- PC67
- PMA
- RK XL0319



Parzialmente interna al cilindro

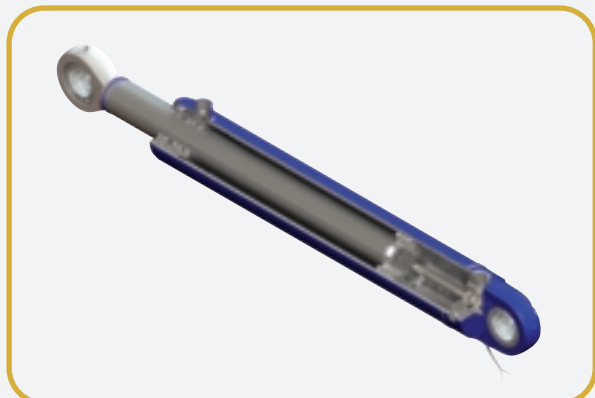


Installazione interna al cilindro con la testa del sensore all'esterno.

- IK4
- RK
- PMI
- IC



Completamente interna al cilindro



Installazione completamente interna al cilindro.

- RK
- RK-A
- RK-C
- PMI-Slim



Applicazioni

Settore movimento terra

Le terne articolate sono dotate di sistemi idraulici per la movimentazione di ogni articolazione. Molte terne sono dotate di sistemi visivi o elettronici di tipo on-off (sensori induttivi) per la regolazione del braccio caricatore.

L'utilizzo di un trasduttore di posizione con relativo visualizzatore all'interno della cabina consente di rendere più affidabile e preciso il controllo.

VISUALIZZAZIONE
L'utilizzo di sistemi di visualizzazione permette l'impiego di interfacce evolutive.

ANTI-RIBALTAMENTO:

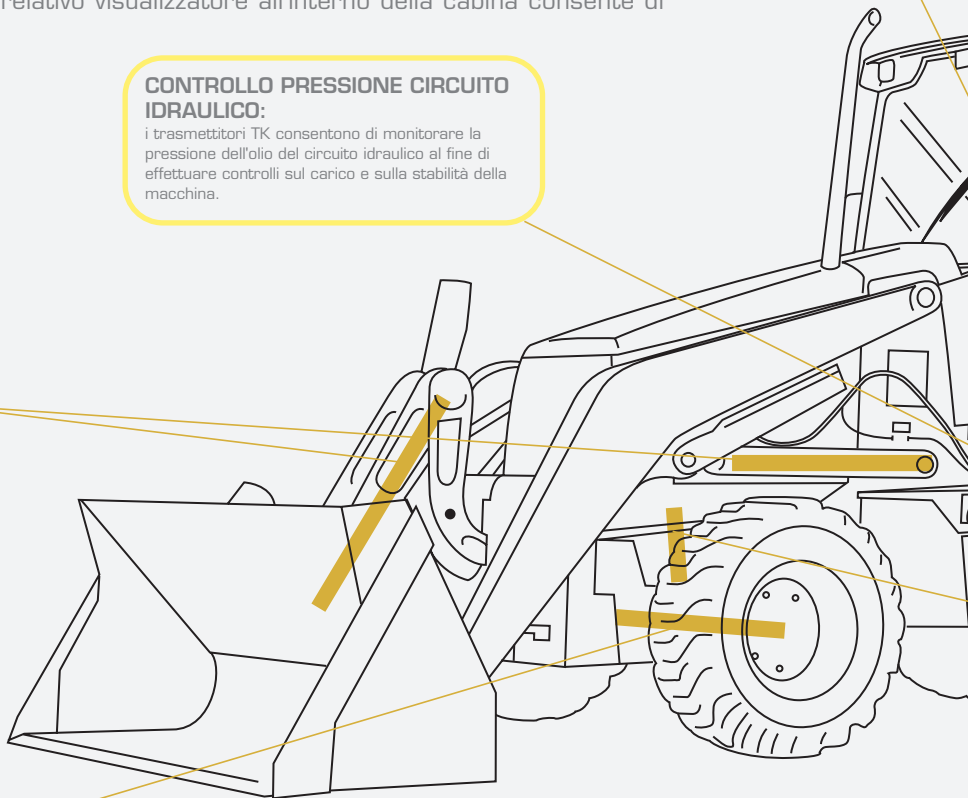
la sinergia di trasduttori di posizione interni al cilindro (IC, RK) o esterni (PC67, PMA) con i trasmettitori di pressione (TK) garantisce il totale controllo operativo della benna per mantenerne l'inclinazione anche durante la movimentazione. Il controllo del carico garantisce maggior sicurezza in termini di stabilità.

CONTROLLO PRESSIONE CIRCUITO IDRAULICO:

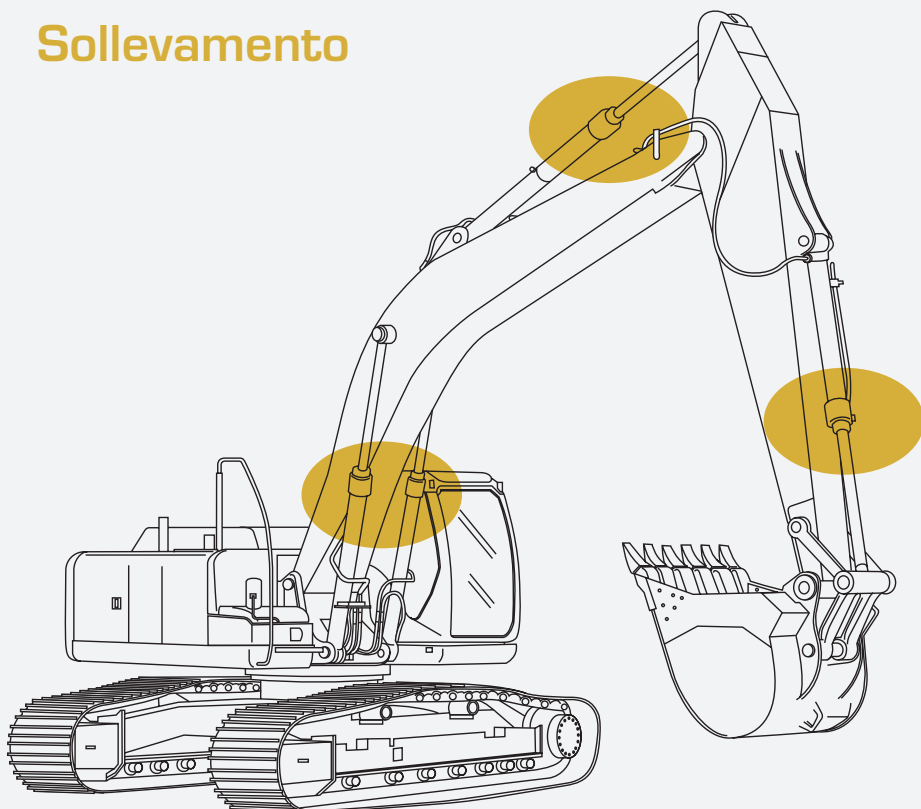
i trasmettitori TK consentono di monitorare la pressione dell'olio del circuito idraulico al fine di effettuare controlli sul carico e sulla stabilità della macchina.

SISTEMA DI STERZO:

i trasduttori di posizione per interno cilindro tipo RK sono ideali per l'installazione all'interno di cilindri a semplice effetto utilizzati normalmente con unità di guida idrostatica reattiva. Il sensore è progettato in modo tale da garantire resistenza alle vibrazioni ed agli shock tipici di questa applicazione.



Sollevaramento



Trasduttori di posizione: PMA, RK



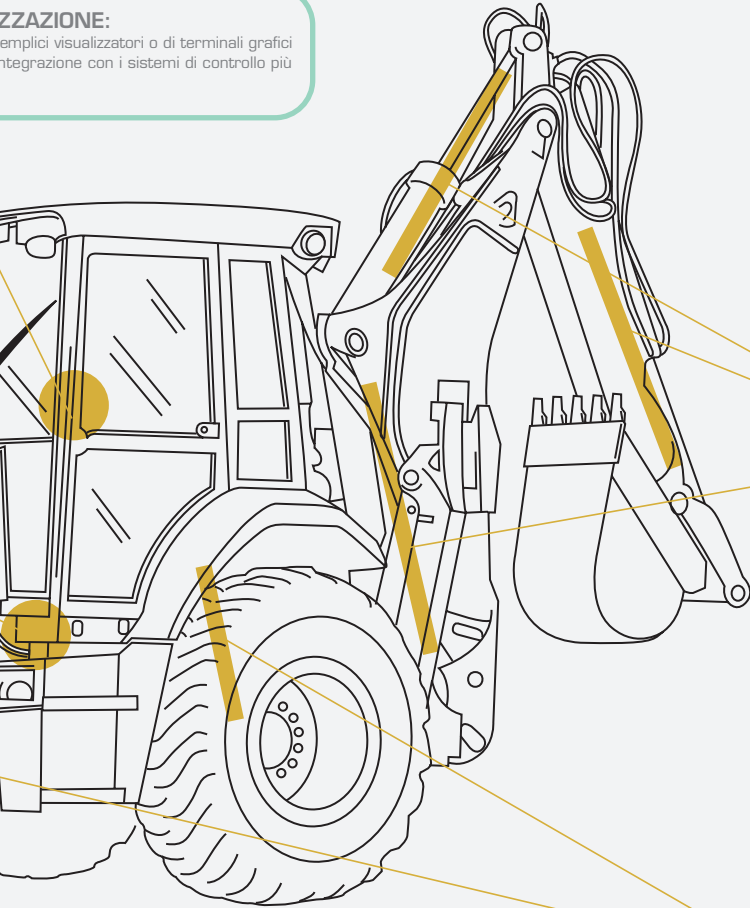
Visualizzatori



Trasmettitori di pressione TK



IZZAZIONE:
 semplici visualizzatori o di terminali grafici
 integrazione con i sistemi di controllo più



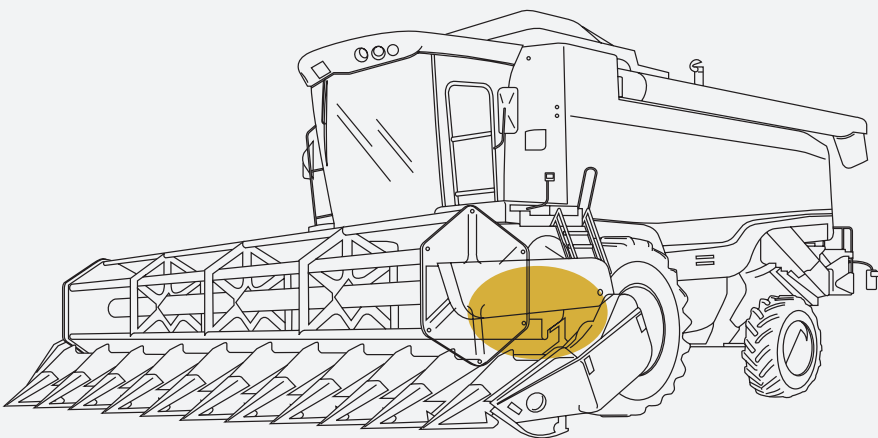
CONTROLLO MOVIMENTAZIONE:

l'implementazione di sistemi di controllo sempre più complessi che verificano posizione della macchina e movimento delle singole articolazioni, richiede l'utilizzo di trasduttori con interfacce sempre più evolute che, come il CANopen, sono disponibili su tutti i trasduttori magnetostrittivi Gefran.

CONTROLLO DI STABILITÀ:

i cilindri per sospensione sono parte integrante di un sofisticato impianto controllato elettronicamente che garantisce elasticità e stabilità alle macchine in base ai pesi applicati, al carico operativo ed alle condizioni del terreno. I trasduttori RK e IC sono stati studiati appositamente per fornire un controllo preciso e sicuro in questo tipo di applicazione.

Settore agricolo



Trasduttori di posizione: RK, IK4-A, IC



Visualizzatori

Prodotti Gefran per il settore dell'Idraulica Mobile

Sensori di posizione

- Tecnologia magnetostrittiva
Corsa standard: 50...4000 mm
Protezione fino a IP68
Resistenza a vibrazioni fino a 20g
Resistenza a urti fino a 100g



RK



RK-A
RK-C



IK4

RK XL0319

- Tecnologia potenziometrica
Corsa standard: 50...1000 mm
Protezione fino a IP67
Resistenza a vibrazioni fino a 20g
Resistenza a urti fino a 50g



PMI



PMI-Slim



PMA

PC67



IC

Sensori di pressione

Il sensore di pressione Gefran più indicato nelle applicazioni in Idraulica Mobile è la serie TK, con connettore M12 (IP67): gli intervalli di pressione interessati vanno solitamente dai 200 ai 500 bar.

- ottima accuratezza (0,25%)
- alto grado di protezione (IP67)
- stabilità in temperatura
- affidabilità



TK

Componenti per l'Automazione

Questi strumenti consentono di fornire un'indicazione chiara e diretta del valore fornito dai sensori installati (ad esempio la posizione di un attrezzo) o di eseguire calcoli più complessi allo scopo di controllare le macchine attivamente.



GF_VEDO



2400



4T72

GEFRAN

Headquarter

GEFRAN Spa

Via Sebina, 74

25050 PROVAGLIO D'ISEO (BS) ITALY

Ph. +39 03098881

Fax +39 0309839063

info@gefran.com

Drive & Motion Control Unit

Via Carducci, 24

21040 GERENZANO (VA) ITALY

Ph. +39 02967601

Fax +39 029682653

info.motion@gefran.com



www.gefran.com

GEFRAN BENELUX

Lammerdries-Zuid 14A

B-2250 OLEN

Ph. +32 (0) 14248181

Fax. +32 (0) 14248180

info@gefran.be

GEFRAN BRASIL ELETRÔELETRÔNICA

Avenida Dr. Altino Arantes,

377/379 Vila Clementino

04042-032 SÃO PAULO - SP

Ph. +55 (0) 1155851133

Fax +55 (0) 1132974012

gefran@gefran.com.br

GEFRAN DEUTSCHLAND

Philipp-Reis-Straße 9a

63500 SELIGENSTADT

Ph. +49 (0) 61828090

Fax +49 (0) 6182809222

vertrieb@gefran.de

GEFRAN SUISSE

Rue Fritz Courvoisier, 40

2302 LA CHAUX-DE-FONDS

Ph. +41 (0) 329684955

Fax +41 (0) 329683574

office@gefran.ch

GEFRAN FRANCE

4, rue Jean Desparmet - BP 8237

69355 LYON Cedex 08

Ph. +33 (0) 478770300

Fax +33 (0) 478770320

commercial@gefran.fr

GEFRAN Inc.

Sensors and Automation

8 Lowell Avenue

WINCHESTER - MA 01890

Toll Free 1-888-888-4474

Fax +1 (781) 7291468

info@gefraninc.com

Motion and Drive Products

14201 D South Lakes Drive

CHARLOTTE - NC 28273

Toll Free 1-888-888-4474

Fax +1 (704) 3290217

salescontact@gefraninc.com

SIEI AREG - GERMANY

Gottlieb-Daimler Strasse 17/3

D-74385 - Pleidelsheim

Ph. +49 (0) 7144 897360

Fax +49 (0) 7144 8973697

info@sieiareg.de

GEFRAN UK Ltd

7 Pearson Road - Central Park

Telford - TF2 9TX

Ph. +44 (0) 8452 604555

Fax +44 (0) 8452 604556

sales@gefran.co.uk

GEFRAN SIEI - ASIA

Blk.30 Loyang Way

03-19 Loyang Industrial Estate

508769 Singapore

Ph. +65 6 8418300

Fax +65 6 7428300

info@gefransiei.com.sg

GEFRAN SIEI Electric Pte Ltd

Block B, Gr.Flr, No.155, Fu Te Xi

Yi Road,

Wai Gao Qiao Trade Zone

Shanghai, 200131

Ph. +86 21 5866 7816

Ph. +86 21 5866 1555

gefransh@online.sh.cn

GEFRAN SIEI Drives Technology (Shanghai) Co., Ltd

No.1265, Bei He Road, Jiading

District, 201821 Shanghai, China

Ph. +86 21 69169898

Fax +86 21 69169333

info@gefransiei.com.cn

GEFRAN INDIA Pvt. Ltd.

Survey No.: 129/1, Nandan Park

Plot No.: 6, Chakankar Mala

Baner-Balewadi Road, Baner

Pune 411045, MH, INDIA

Ph. +91 20 66400400

Fax +91 20 66400401

AUTHORIZED DISTRIBUTORS

Argentina

Austria

Australia

Bulgaria

Canada

Chile

Cyprus

Colombia

Czech Republic

Denmark

Egypt

Finland

Greece

Hong Kong

Hungary

India

Iran

Israel

Japan

Jordan

Korea

Lebanon

Malaysia

Maroc

Mexico

New Zealand

Norway

Peru

Poland

Portugal

Rumania

Russia

Saudi Arabia

Singapore

Slovakia Republic

Slovenia

South Africa

Spain

Sweden

Taiwan

Thailand

Tunisia

Turkey

Ukraine

United Arab Emirates

Venezuela

Soluzioni Gefran per l'Idraulica Mobile

**Soluzioni Gefran
per l'Idraulica Mobile**



GEFRAN

Our Know how,
Your Solution.